



Merkmale

- Feuchtesonde im Miniaturformat
- Geringe Stromaufnahme und kurze Anlaufzeit für batteriebetriebene Anwendungen
- Messbereich: 0 ... 100 % rF, -40 ... +80 °C
- Kabelanschluss mit M8-Schnell-kupplung
- Metallgehäuse, Schutzart IP65
- Der optionale Digitalausgang RS-485 unterstützt Modbus RTU
- ±1,5 % rF Messgenauigkeit (0 ... 90 % rF)

Die HMP110 ist eine einfache und kostengünstige Sonde mit hoher Genauigkeit und Stabilität. Sie ist für Serienanwendungen oder zur Integration in die Geräte anderer Hersteller geeignet. Darüber hinaus ist die HMP110 für den Einsatz in Manipulationskammern, Gewächshäusern, Gär- und Klimakammern, Datenloggern sowie Inkubatoren geeignet.

Vorteile

- Neueste Generation des Vaisala HUMICAP® 180R Sensors für höchste Stabilität und Beständigkeit gegenüber Chemikalien
- HMP110R Sondentauschservice verfügbar für einfache Wartung.
- Mit Kalibrierzertifikat
- Optional: Taupunkt-, Feuchttemperatur- und Enthalpieberechnung

Einfache Installation

Das Sondenkabel ist zur einfachen Installation mit einer aufschraubbaren Schnellkupplung ausgestattet. Es sind verschiedene Kabellängen und Zubehörteile lieferbar.

Geringe Stromaufnahme

Die HMP110 ist aufgrund ihres geringen Stromverbrauchs für Anwendungen mit Batteriebetrieb geeignet. Sie zeichnet sich außerdem durch eine schnelle Anlaufzeit aus.

Verschiedene Ausgänge

Die Temperaturmessung ist eine Standardfunktion der HMP110, Taupunkt, Feuchttemperatur und Enthalpie sind optional als berechnete Messgrößen verfügbar. Es stehen drei standardmäßige Spannungsausgänge zur Verfügung. Ein optionaler RS-485-Ausgang mit Modbus-Unterstützung ist ebenfalls verfügbar.

Robuste Bauweise

Das Edelstahlgehäuse der HMP110 hat die Schutzklasse IP65. Somit ist sie für raue Einsatzbedingungen geeignet. Die HMP110 bietet dank des HUMICAP® 180R Sensors hohe Beständigkeit gegenüber Chemikalien.

Einfache Wartung

Die Rückführbarkeit der Messung ist dank der HMP110R Austauschsonde problemlos möglich. Sie erhalten von uns eine Austauschsonde, bauen die alte Sonde aus und senden uns diese zu. So ist die nahtlose Fortführung der Messungen sichergestellt.

Technische Daten

Leistungsdaten

Relative Feuchte	
Messbereich	0 ... 100 % rF
Genauigkeit: ^{1) 2)}	
bei 0 ... +40 °C	±1,5 % rF (0 ... 90 % rF) ±2,5 % rF (90 ... 100 % rF)
bei -40 ... 0 °C, +40 ... +80 °C	±3,0 % rF (0 ... 90 % rF) ±4,0 % rF (90 ... 100 % rF)
Unsicherheit der Werkskalibrierung bei +20 °C	±1,1 % rF (0 ... 90 % rF) ±1,8 % rF (90 ... 100 % rF)
Feuchtesensoren	HUMICAP® 180R HUMICAP® 180V
Stabilität	±2 % rF über 2 Jahre
Lufttemperatur	
Messbereich	-40 ... +80 °C
Genauigkeit (Sonden mit Analogausgang):	
bei 0 ... +40 °C	±0,2 °C
bei -40 ... 0 °C, +40 ... +80 °C	±0,4 °C
Genauigkeit (Sonden mit Digitalausgang):	
bei +15 ... +25 °C	±0,1 °C
bei 0 ... +15 °C, +25 ... +40 °C	±0,15 °C
bei -40 ... 0 °C, +40 ... +80 °C	±0,4 °C
Temperatursensor	Pt1000 RTD, Klasse F0.1, IEC 60751
Abgeleitete Größen	
Messbereich für Taupunkttemperatur	-40 ... +80 °C
Messbereich für Feuchttemperatur	-40 ... +80 °C
Messbereich für Enthalpie	-40 ... 1540 kJ/kg
Genauigkeit bei 20 °C und 80 % rF: ¹⁾	
Taupunkttemperatur	
bei 0 ... +40 °C	
• bei Taupunktdifferenz < 15 °C	±1 °C
• bei Taupunktdifferenz +15 ... +25 °C	±2 °C
bei -40 ... 0 °C, +40 ... +80 °C	±2 °C
• bei Taupunktdifferenz < +15 °C ³⁾	
Feuchttemperatur	
bei 0 ... +40 °C (0 ... 90 % rF)	±0,4 °C (Sonden mit Analogausgang) ±0,3 °C (Sonden mit Digitalausgang)
Enthalpie	
bei +15 ... +25 °C (0 ... 90 % rF)	±1,2 kJ/kg (Sonden mit Analogausgang) ±0,9 kJ/kg (Sonden mit Digitalausgang)
Analogausgänge	
Genauigkeit bei +20 °C	±0,2% v. Ew.
Temperaturabhängigkeit	±0,01 % v. Ew./°C

1) Einschließlich Nichtlinearität, Hysterese und Wiederholbarkeit.

2) Für den HUMICAP® 180V Sensor ist die Genauigkeit bei Betriebstemperaturen unter -20 °C nicht definiert.

3) Taupunktdifferenz = Umgebungstemperatur - Taupunkt

Mechanische Spezifikationen

Schutzart	IP65
Gehäusegewinde	M12 × 1/10 mm
Kabelanschluss	4-polige M8-Buchse (IEC 60947-5-2)
Werkstoffe	
Gehäuse	Edelstahl (AISI 316)
Gitterfilter	ABS-Kunststoff verchromt
Kabel	Polyurethan oder FEP
Gewicht	
Sonde	17 g
Sonde mit 0,3 m Kabel	28 g

Betriebsbedingungen

Betriebstemperaturbereich	-40 ... +80 °C
Elektromagnetische Verträglichkeit	EN 61326-1, industrielle Umgebung

Ein- und Ausgänge

Leistungsaufnahme	1 mA durchschnittlich, Spitze max. 5 mA
Betriebsspannung ¹⁾	
Mit 1-V-/2,5-V-Ausgang	5 ... 28 VDC
Mit 5-V-Ausgang	8 ... 28 VDC
Mit Leistungswandler	8 ... 28 VDC
Mit Digitalausgang	5 ... 28 VDC
Einschwingzeit	
HMP110 Sonden mit Analogausgang	4 s bei Betriebsspannung 13,5 ... 16,5 VDC 2 s bei anderen zulässigen Betriebsspannungen
HMP110 Sonden mit Digitalausgang	1 s
Ausgänge	
2 Kanäle	0 ... 1 VDC/0 ... 2,5 VDC/0 ... 5 VDC/ 1 ... 5 VDC
1-Kanal-Umformer (separates Modul, kompatibel nur mit Feuchtgenauigkeit)	4 ... 20 mA
Digitalausgang (HMP110 Sonden mit Digitalausgang)	RS-485, zweiadrig, Halbduplex, unterstützt Modbus RTU
Externe Lasten	
0 ... 1 V	R _L min. 10 kΩ
0 ... 2,5 V/0 ... 5 V	R _L min. 50 kΩ

1) Verwenden Sie die niedrigste verfügbare Betriebsspannung, um die Eigenwärmerung zu minimieren.

Ersatzteile und Zubehör

Umformer, 4 ... 20 mA	UI-CONVERTER-1CB
Montagehalterung für Umformer	225979
M12-Kunststoffmutter, Paar	18350SP
USB-Kabel für PC-Verbindung	219690
Sondenklammerset, 10 Stück	226067
Sondenmontageflansch	226061

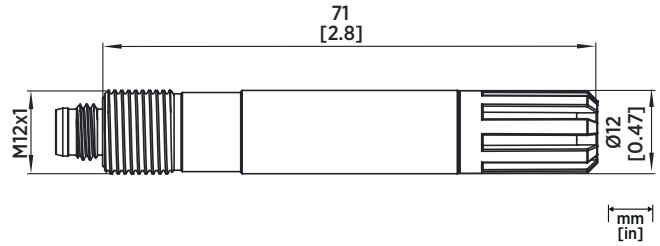
Sensorschutz

Kunststoffgitter	DRW010522SP
Membranfilter	DRW010525SP
Edelstahl-Sinterfilter	HM46670SP
PTFE-Sinterfilter	DRW244938SP
Edelstahlgitter	ASM212652SP

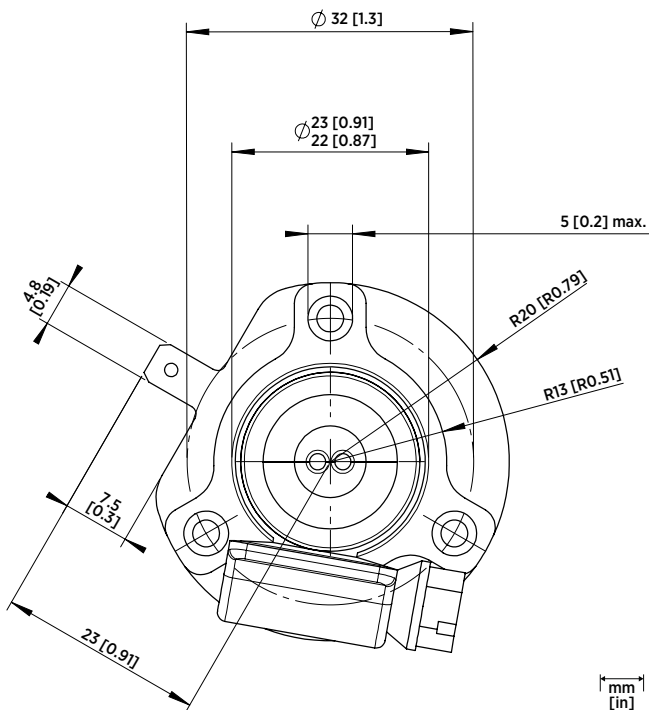
Verbindungskabel

Standard 0,3 m	HMP50Z032SP
Standard 3 m	HMP50Z300SP
+80 °C, 1,5 m	225777SP
+80 °C, 3 m	225229SP
+180 °C, 3 m, FEP	226902SP
Verbindungskabel zum HM70	219980SP
Flachkabelverlängerung, 1 m ¹⁾	CBL210649SP

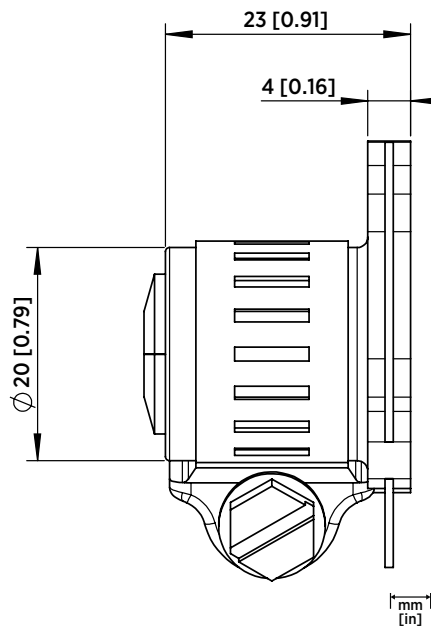
1) Um die HMP110 an das M170 anzuschließen, wird das Flachkabel CBL210649SP und das Verbindungskabel 219980SP benötigt.



Sonde HMP110



Sondenmontageflansch, Vorderansicht



Sondenmontageflansch, Seitenansicht

