



Merkmale

- Universal-Messwertgeber für Vaisala Indigo kompatible Sonden
- Touchscreen (optionales Modell mit Anzeige-LEDs statt Display ist ebenfalls erhältlich)
- Metallgehäuse nach IP66 und NEMA 4
- 2 konfigurierbare, galvanisch getrennte Analogausgänge
- Ethernet-Anschluss mit Weboberfläche für den Fernzugriff
- Protokoll Modbus® TCP/IP
- Funktionskleinspannung mit elektrisch sicherer Trennung
- UL gelistet in USA und Kanada

Der Vaisala Messwertgeber Indigo510 ist ein robustes, für den industriellen Einsatz geeignetes Gerät und kann eine Vaisala Indigo kompatible Sonde zur Messung von Feuchte, Temperatur, Taupunkt, Kohlendioxid, Wasserstoffperoxid und Feuchte in Öl aufnehmen. Das Gerät kann Messwerte auf dem Display darstellen und per Analogsignal oder Modbus TCP/IP-Protokoll an Automatisierungssysteme übertragen.

Große Sondenauswahl

Messwertgeber der Serie Indigo500 stellen eine vielseitige Lösung für den Einsatz mit Indigo kompatiblen Sonden dar.

- Feuchte- und Temperatursonden der Serie HMP
- Sonden der Serie DMP für Taupunktmessungen
- Kohlendioxidsonden der Serie GMP250
- Wasserstoffperoxiddampf-Sonden der Serie HPP270
- Ölfeuchtesonde: MMP8

Die Sonden sind untereinander austauschbare intelligente Messgeräte, die zur Kalibrierung und Wartung leicht vom Messwertgeber getrennt werden können. Die Sonden werden über ein handelsübliches Industrie-Steuerkabel mit dem Messwertgeber verbunden, das auf bis zu 30 m verlängert werden kann.

Messwertgeber der Serie Indigo500 können auch einem MHT410 Messwertgeber verbunden werden, um dessen Messdaten anzuzeigen und Konnektivität zu einem Automatisierungssystem herzustellen. Weitere Informationen zur Produktfamilie Indigo finden Sie unter www.vaisala.com/indigo.

Analog- und Digitalschnittstellen

Der Messwertgeber Indigo510 verfügt über 2 Analogkanäle, die für mA- oder Spannungswerte konfiguriert werden können. Sämtliche Messgrößen der angeschlossenen Sonde können der Steuerung der Analogkanäle zugewiesen werden.

Als digitales Ausgangsprotokoll steht Modbus TCP/IP zur Verfügung. Mit der Ethernet-Verbindung werden eine Weboberfläche und Cybersicherheit nach modernen Standards verfügbar.

Robuste Bauweise

Der Messwertgeber bietet einen großen Betriebstemperaturbereich, ein korrosionsbeständiges Metallgehäuse in Schutzart IP66 und einen optionalen Touchscreen aus stoßfestem Glas (IK08). Der Messwertgeber widersteht typischen Reinigungsmitteln wie Isopropanol und H₂O₂ (30 %) und arbeitet auch unter härtesten Bedingungen zuverlässig. Standardmäßig lässt sich der Messwertgeber an einer Wand oder auf einer DIN-Schiene montieren. Mithilfe einer Adapterplatte lässt sich der Indigo 520 leicht im Austausch gegen einen Messwertgeber der Serien HMT330, DMT340 und MMT330 installieren. Ein Mastmontagesatz ist als Zubehör erhältlich.

Technische Daten

Indigo kompatible Sonden

Art der Messung	Sondenmodelle
Luftfeuchte und Temperatur	HMP1, HMP3, HMP4, HMP5, HMP7, HMP8, HMP9
Lufttemperatur	TMP1
Taupunkt	DMP5, DMP6, DMP7, DMP8
Kohlendioxid	GMP251, GMP252
Wasserstoffperoxiddampf	HPP271, HPP272
Ölfeuchte	MMP8

Andere kompatible Geräte

Gerät oder Serie	Modelle
MHT410 Feuchte-, Wasserstoff- und Temperaturmesswertgeber	MHT410

Ein- und Ausgänge

Energieversorgung	
Funktionskleinspannung mit elektrischer Trennung (PELV)	11 ... 35 VDC, 24 VAC \pm 15 %, 50/60 Hz, max. 2 A Isolationsspannung: 500 VAC, 1000 VDC
Temperaturnennwert PELV-Stromkabel	\geq +80 °C
Analogausgänge	
Anzahl der Analogausgänge	2
Wählbare Spannungsausgänge	0 ... 1 V, 0 ... 5 V, 0 ... 10 V, skalierbar
Wählbare Stromausgänge	4 ... 20 mA, 0 ... 20 mA, skalierbar
Max. Aderquerschnitt	2,5 mm ² (14 AWG)
Genauigkeit der Analogausgänge bei +20 °C	\pm 0,05 % v. Ew.
Temperaturabhängigkeit	\pm 0,005 % / °C v. Ew.
Externe Lasten:	
Stromausgänge	R _L < 500 Ω
Ausgang 0 ... 1 V	R _L > 2 k Ω
Ausgänge 0 ... 5 V und 0 ... 10 V	R _L > 10 k Ω
Ethernet-Schnittstelle	
Unterstützte Standards	10BASE-T, 100BASE-TX
Steckverbinder	8P8C (RJ45)
Unterstützte Protokolle	Modbus TCP/IP (Port 502), HTTPS (Port 8443)

Betriebsumgebung

Für Nassbereiche geeignet	Ja
Betriebsfeuchtebereich	0 ... 100 % rF
Maximale Betriebshöhe	3000 m
Schutzart	IP66 ¹⁾
Betriebstemperaturbereich	
Mit Display	-20 ... +60 °C
Ohne Display	-40 ... +60 °C
Lagertemperaturbereich	
Mit Display	-30 ... +60 °C
Ohne Display	-40 ... +60 °C

¹⁾ Bewertung durch Eurofins, nicht durch UL.

Mechanische Spezifikationen

NEMA-Schutzart	NEMA 4
Gehäuseschutzart	IK08, DIN EN ISO 11997-1: Zyklus B (VDA 621-415)
Werkstoff Gehäuse	AlSi10Mg (DIN 1725)
Werkstoff Displayfenster	Gehärtetes Glas (IK08)
Gewicht	1,5 kg
Abmessungen (H x B x T)	142 x 182 x 67 mm
Kabeldurchmesser für Kabelverschraubungen	
Verschraubung M20 x 1,5	5,0 ... 9,0 mm
Verschraubungen M20 x 1,5 mit teilbarer Dichtung	7 mm
Verschraubung M16 x 1,5	2,0 ... 6,0 mm

Benutzeroberflächen

Benutzeroberflächen	Weboberfläche für Remotebedienung, optionaler Touchscreen
Unterstützte Sprachen	Englisch, Chinesisch, Deutsch, Französisch, Japanisch, Spanisch
Optionales Display	Kapazitiver Touchscreen, 5 Zoll

Konformität

EU-Richtlinien und Verordnungen	EMV-Richtlinie (2014/30/EU) RoHS-Richtlinie (2011/65/EU), geändert durch 2015/863
Elektromagnetische Verträglichkeit	IEC/EN 61326-1, industrielle Umgebung CISPR 32/EN 55032, Klasse B
Elektrische Sicherheit	IEC/EN 61010-1
Konformitätszeichen	CE, China RoHS, FCC, RCM, UKCA
Zertifizierungen	SGS (USA und Kanada) UL Listed (USA und Kanada)
FCC-Konformität	FCC Part 15, Class B



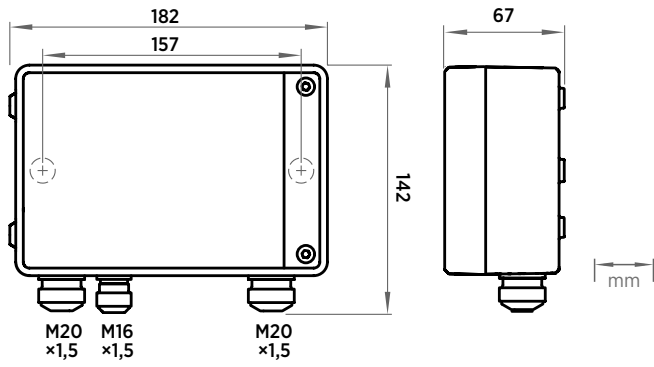
Zubehör

Adapterplatte	DRW252186SP
Mast- oder Rohrmontagesatz	215108
Montagesatz mit Wetterschutz	215109
Sondenverbindungskabel	
Sondenverbindungskabel, 1 m	CBL210896-1MSP
Sondenverbindungskabel, 3 m	CBL210896-3MSP
Sondenverbindungskabel, 5 m	CBL210896-5MSP
Sondenverbindungskabel, 10 m	CBL210896-10MSP

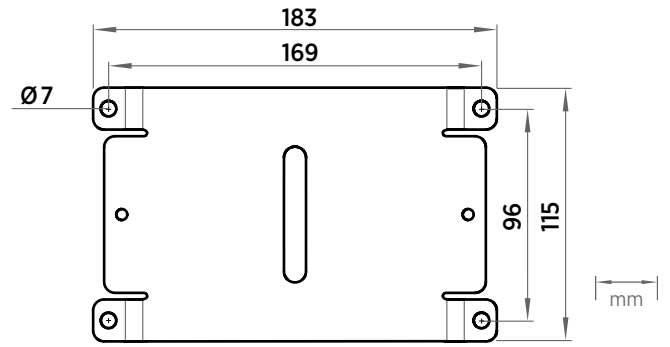
Ersatzteile

Kabelverschraubung, M20 x 1,5, 5,0 ... 9,0 mm	ASM213670SP
Kabelverschraubung mit teilbarer Dichtung, M20 x 1,5 ¹⁾	262632SP
Kabelverschraubung, M16x1,5, 2,0 ... 6,0 mm	ASM213671SP
Rohrverschraubung M20 x 1,5 für NPT1/2"-Rohr	214780SP

¹⁾ Mit einer 7-mm-Bohrung für das Kabel und einer 14-mm-Bohrung zur Durchführung des 8P8C-Steckers (RJ45).



Indigo510 Abmessungen und Durchführungsmaße



Indigo500 Adapterplattenmaße