

Klimakammer

(- 40 °C ...+ 180 °C)

Modelle:

KK-68 CHLT

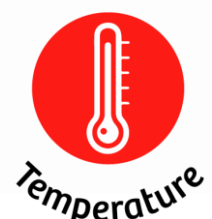
KK-190 CHLT

KK-340 CHLT

KK-500 CHLT

KK-1000 CHLT

- Produkt- und Materialhaltbarkeitstests für Temperatur & Feuchte
 - Testreihen mit definierten Temperatur- und Feuchteprofilen
 - Probenkonditionierung im Vorfeld anderer Tests
 - Überragende Temperatur- und Feuchtstabilität
 - Metrologie-Leistung der Spitzenklasse
 - Datenlogger- und Sensorkalibrierung
 - Beschleunigte Alterungstests
 - Belastungstests



Beschreibung:



Umwälzlüfter mit Drehzahlregelung für verbesserte interne Luftzirkulation

7" kapazitiver Touchscreen
Touchscreen-Controller mit benutzerfreundlicher Oberfläche, erweiterten Einstellungsoptionen, Ethernet- und USB-Kommunikationsanschlüssen

Zweifacher Übertemperaturschutz: Heizung schaltet bei Temperaturen von 5 °C über dem Sollwert ab. Bei 10°C über der Maximaltemperatur erfolgt mechanische Abschaltung

Hauptschalter

Umfangreiche Wärmedämmung an allen Außenwänden und der Tür

Außenverkleidung komplett aus verzinktem und pulverbeschichtetem Stahl

Zugangsöffnung mit beidseitigem Verschlussstopfen Ø50 mm (an der linken Seite)

Robuster Schließmechanismus mit Schlüssel

Doppel-Profildichtung aus weichem Silikon gewährleistet perfekte Dichtigkeit

Beheizte Sichtglastür mit LED-Beleuchtung

Höhenverstellbare Einschubroste aus Edelstahl (1 Gitterrost enthalten)

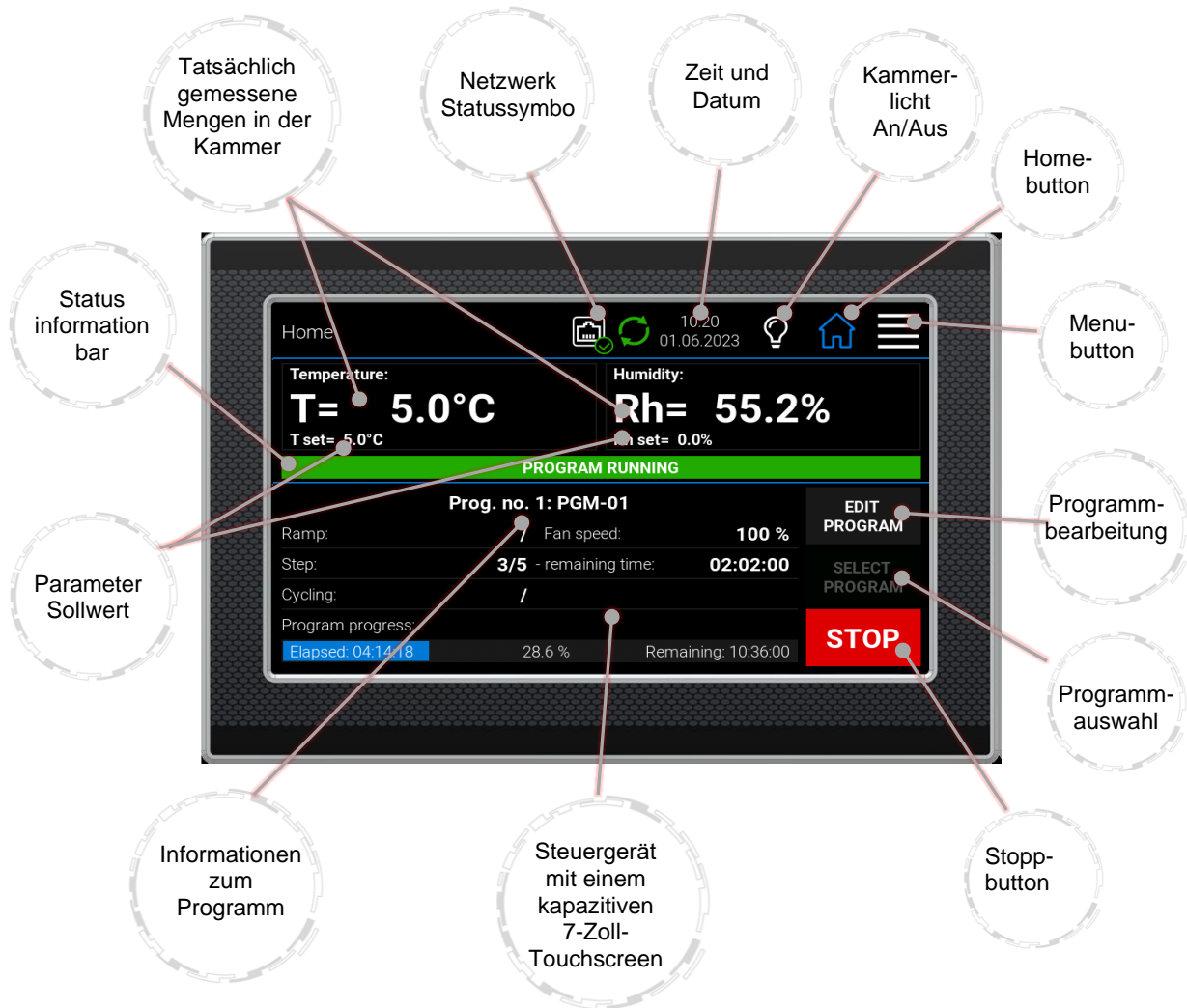
Vollständig aus Edelstahl gefertigte Innenkammer

Feststellbare Schwerlastrollen erleichtert Manövrierbarkeit

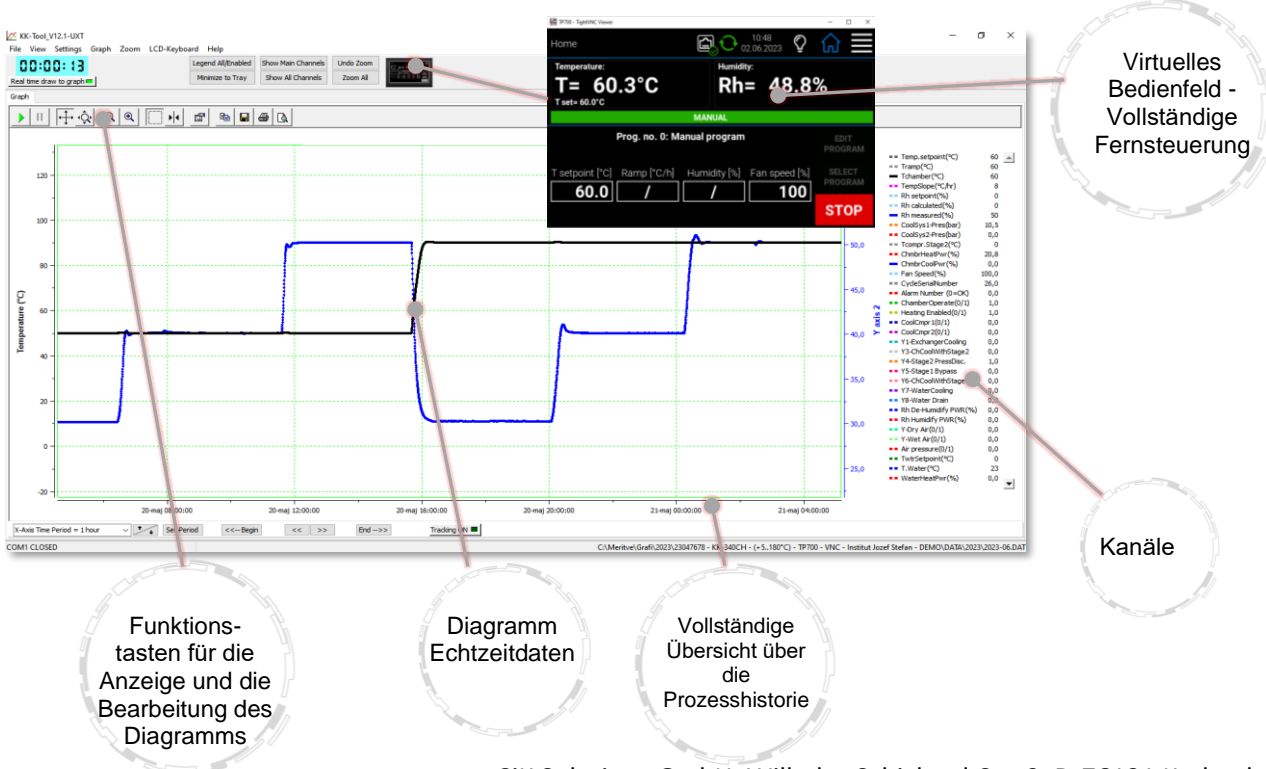
Vollständiger 4-seitiger Wartungszugang zum Kühlsystem

Leicht zugänglicher Wassertank mit Niveauschalter

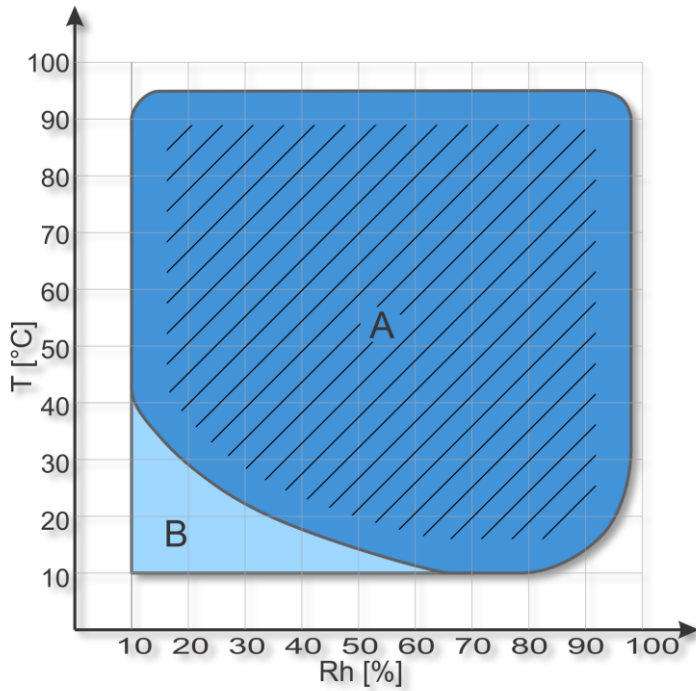
Touch-Display mit erweiterten Steuerungsfunktionen:



K-Tool Software für PC (kostenlos - im Lieferumfang jedes Geräts enthalten):

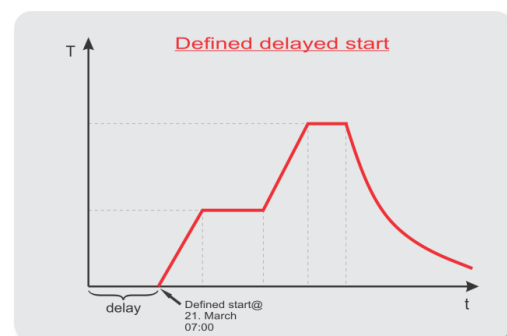
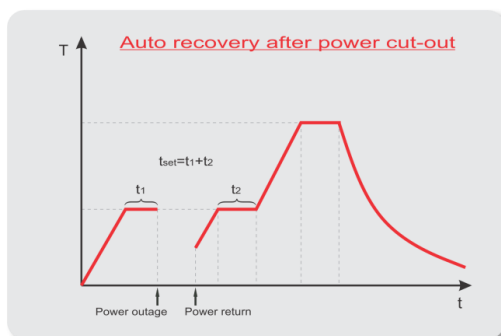
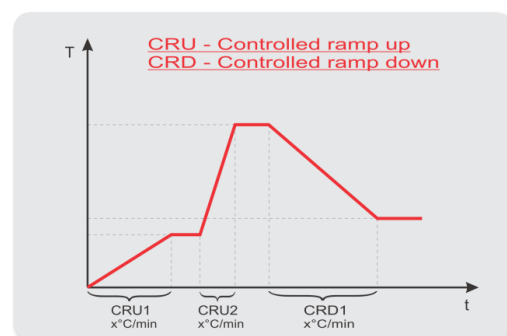
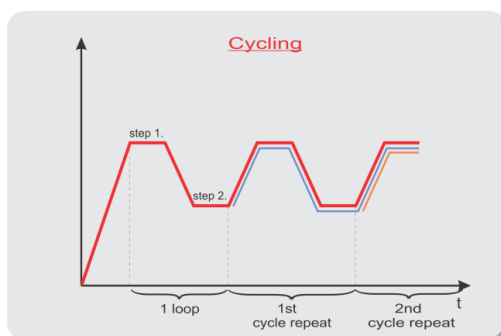
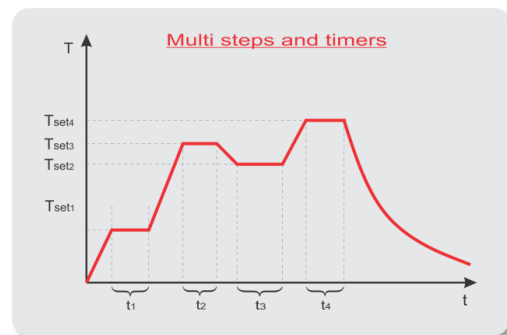
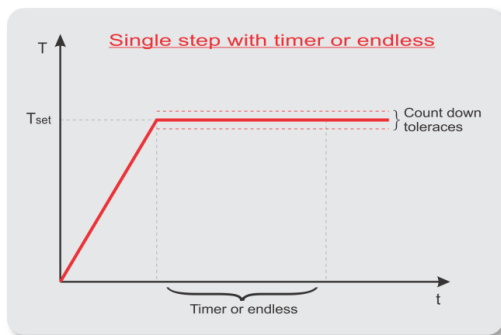





relative Feuchte Bereich:


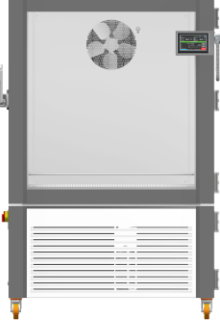


- Idealbereich
- A - Standardbereich
- B - Erweiterter Bereich

Controller Funktionen:



	KK-68 CHLT	KK-190 CHLT	KK-340 CHLT
			
Außenmaße (BxHxD) [mm]	650 x 1223 x 796	835 x 1661 x 951	835 x 1881 x 1126
Innenmaße (BxHxD) [mm]	410 x 475 x 350	600 x 615 x 510	600 x 835 x 685
Volumen [L]	~ 68	~ 190	~ 340
Temperaturbereich [°C]	- 40 ... + 180	- 40 ... + 180	- 40 ... + 180
Heizrate [°C/min] (EN 60068-3-5)	4,0	2,0	1,5
Kühlrate [°C/min] (EN 60068-3-5)	2,5	2,5	2,5
Auflösung Temperaturanzeige [°C]	0.1	0.1	0.1
Auflösung Temperatursollwert [°C]	0.1	0.1	0.1
Temperaturstabilität [°C]	± 0.2°C @ - 40°C ± 0.05°C @ 50°C 50 % r.F. ± 0.05°C @ 90°C 90 % r.F. ± 0.1°C @ 180°C	± 0.2°C @ - 40°C ± 0.05°C @ 50°C 50 % r.F. ± 0.05°C @ 90°C 90 % r.F. ± 0.15°C @ 180°C	± 0.2°C @ - 40°C ± 0.05°C @ 50°C 50%r.F. ± 0.05°C @ 90 °C 90%r.F. ± 0.15°C @ 180°C
Temperaturgleichförmigkeit [°C]	± 1.0°C @ - 40°C ± 0.3°C @ 50°C 50 % r.F. ± 0.3°C @ 90°C 90 % r.F. ± 2.5°C @ 180°C	± 0.5°C @ - 40°C ± 0.3°C @ 50°C 50 % r.F. ± 0.3°C @ 90°C 90 % r.F. ± 1.5°C @ 180°C	± 0.5°C @ -40°C ± 0.3°C @ 50°C 50 % r.F. ± 0.3°C @ 90°C 90 % r.F. ± 1.5°C @ 180°C
Wärmeausgleich [W]	~ 100 @ - 30 °C ~ 800 @ - 5 °C ~ 1500 @ + 20 °C	~ 350 @ - 30 °C ~ 1500 @ - 5 °C ~ 3000 @ + 20 °C	~ 350 @ - 30 °C ~ 1500 @ - 5 °C ~ 3000 @ + 20 °C
r.F. Bereich [%]	10...98	10...98	10...98
Display Auflösung r.F. [%]	0.1	0.1	0.1
Auflösung Sollwerteingabe r.F. [%]	1	1	1
Stabilität r.F. [%]	± 0.3 % @ 50 °C 50 % r.F. ± 0.3 % @ 90 °C 90 % r.F.	± 0.3 % @ 50 °C 50 % r.F. ± 0.3 % @ 90 °C 90 % r.F.	± 0.3 % @ 50 °C 50 % r.F. ± 0.3 % @ 90 °C 90 % r.F.
Temperaturregelung	PID (PT-100)	PID (PT-100)	PID (PT-100)
Feuchte-Regelung	Taupunkt-Feuchteregelung mit kapazitiven Feuchtesensor / Drucklufttrockner für erweiterten Feuchtebereich	Taupunkt-Feuchteregelung mit kapazitiven Feuchtesensor / Drucklufttrockner für erweiterten Feuchtebereich	Taupunkt-Feuchteregelung mit kapazitiven Feuchtesensor / Drucklufttrockner für erweiterten Feuchtebereich
Spannungsversorgung	230V 50/60 Hz	230V 50/60 Hz	230V 50/60 Hz
Wattleistung [W]	3500	3600	3600
Interface	USB and Ethernet	USB and Ethernet	USB and Ethernet
Einschubroste	1 (max 6)	1 (max 8)	1 (max 8)
Maximale Kapazität pro Einschubroste [kg]	25	35	35
Maximale Gesamtkapazität [kg]	40	80	100
Fassungsvermögen des Wasserbehälters [L]	8.2	19.6	19.6
Wasserverbrauch [L/24h] (Betrieb bei +90 °C / 90 %r.F.)	~1	~1.5	~1.5
Sichtfenster	Serienmäßig	Serienmäßig	Serienmäßig
Zugangsöffnung [mm]	Ø 50 (linke Seite)	Ø 50 (linke Seite)	Ø 50 (linke Seite)
Geräusch [dBA] in 1 m Entfernung	58	60	60
Gewicht [kg]	195	278	324

	KK-500 CHLT	KK-1000 CHLT
		
Außenmaße (BxHxD) [mm]	1035 x 1880 x 1381	1235 x 1928 x 1579
Innenmaße (BxHxD) [mm]	800 x 835 x 800	1000 x 1035 x 1000
Volume [L]	~ 500	~ 1000
Temperaturbereich [°C]	- 40 ... + 180	- 40 ... + 180
Heizrate [°C/min] (EN 60068-3-5)	3.0	3.0
Kühlrate [°C/min] (EN 60068-3-5)	2.5	2.5
Auflösung Temperaturanzeige [°C]	0.1	0.1
Auflösung Temperatursollwert [°C]	0.1	0.1
Temperaturstabilität [°C]	± 0.2°C @ - 40°C ± 0.05°C @ 50°C 50% r.F. ± 0.05°C @ 90°C 90% r.F. ± 0.2°C @ 180°C	± 0.2°C @ - 40°C ± 0.05°C @ 50°C 50% r.F. ± 0.05°C @ 90°C 90% r.F. ± 0.2°C @ 180°C
Temperaturgleichförmigkeit [°C]	± 0.5°C @ - 40°C ± 0.3°C @ 50°C 50% r.F. ± 0.3°C @ 90°C 90% r.F. ± 1.5°C @ 180°C	± 0.5°C @ - 40°C ± 0.3°C @ 50°C 50% r.F. ± 0.3°C @ 90°C 90% r.F. ± 1.5°C @ 180°C
Wärmeausgleich [W]	~ 500 @ - 30 °C ~ 2500 @ - 5 °C ~ 3000 @ + 20 °C	~ 500 @ - 30 °C ~ 3000 @ - 5 °C ~ 5000 @ + 20 °C
r.F. Bereich [%]	10...98	10...98
r.F. Display Auflösung [%]	0.1	0.1
r.F. eingestellte Auflösung [%]	1	1
r.F. Stabilität [%]	± 0.3 % @ 50 °C 50 % r.F. ± 0.3 % @ 90 °C 90 % r.F.	± 0.3 % @ 50 °C 50 % r.F. ± 0.3 % @ 90 °C 90 % r.F.
Temperaturregelung	PID (PT-100)	PID (PT-100)
Feuchteregelung	Taupunkt-Feuchteregelung mit kapazitiven Feuchtesensor / Drucklufttrockner für erweiterten Feuchtebereich	Taupunkt-Feuchteregelung mit kapazitiven Feuchtesensor / Drucklufttrockner für erweiterten Feuchtebereich
Spannungsversorgung	3x400V 50/60Hz	3x400V 50/60Hz
Wattleistung [W]	9000	12000
Interface	USB and Ethernet	USB and Ethernet
Einschubroste	1 (max 8)	1 (max 8)
Maximale Kapazität pro Einschubroste [kg]	50	50
Maximale Gesamtkapazität [kg]	150	200
Fassungsvermögen des Wasserbehälters [L]	29.3	39.3
Wasserverbrauch [L/24h] (operating at +90 °C / 90 % r.F.)	~1.5	~2.0
Sichtfenster	As standard	As standard
Zugangsöffnung [mm]	Ø 50 (linke Seite)	Ø 50 (linke Seite)
Geräusch [dBA] in 1 m Entfernung	62	62
Gewicht [kg]	435	604

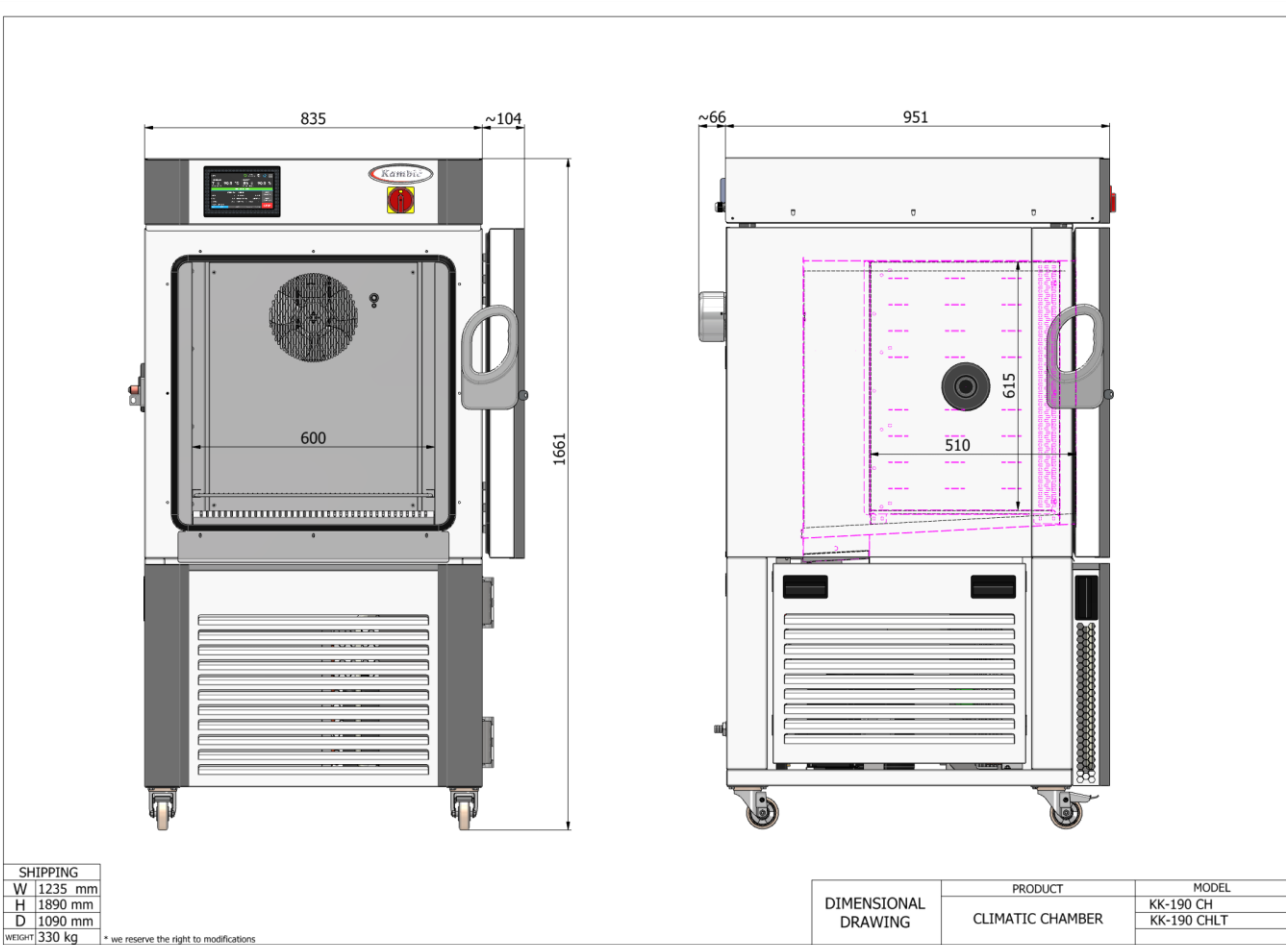
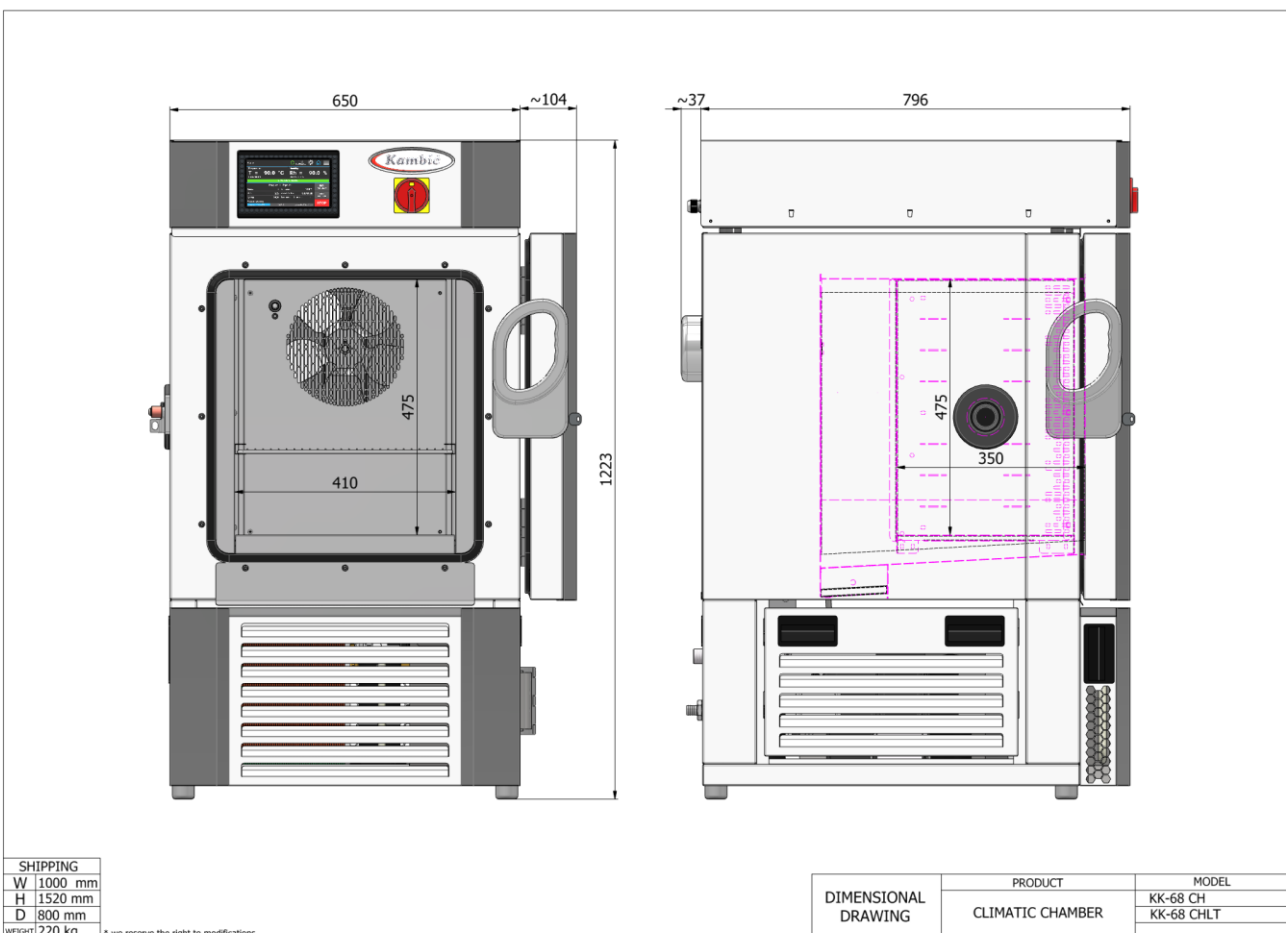
* Alle genannten Leistungsdaten beziehen sich auf die Umgebungstemperatur 22 °C ± 3 °C!

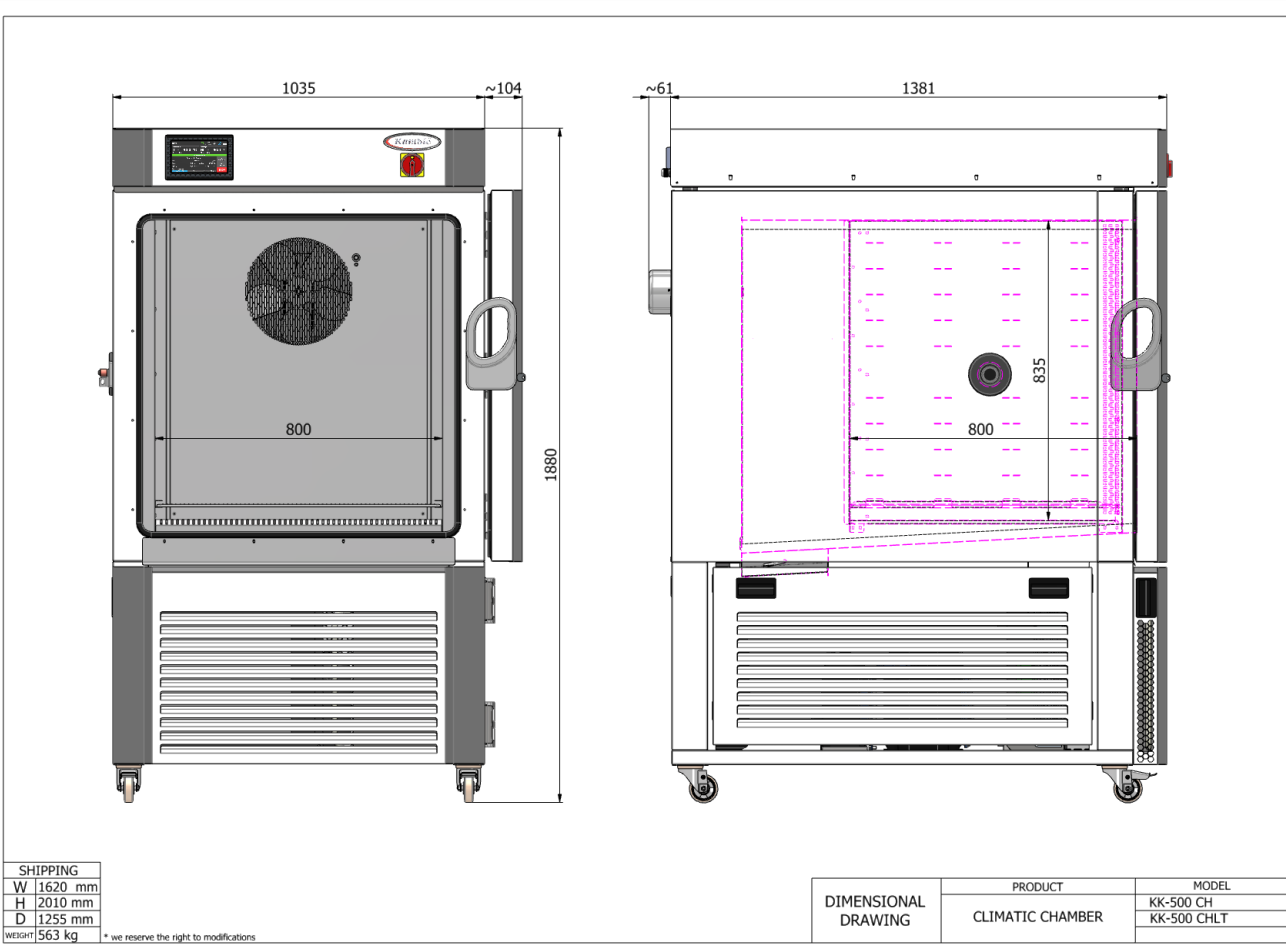
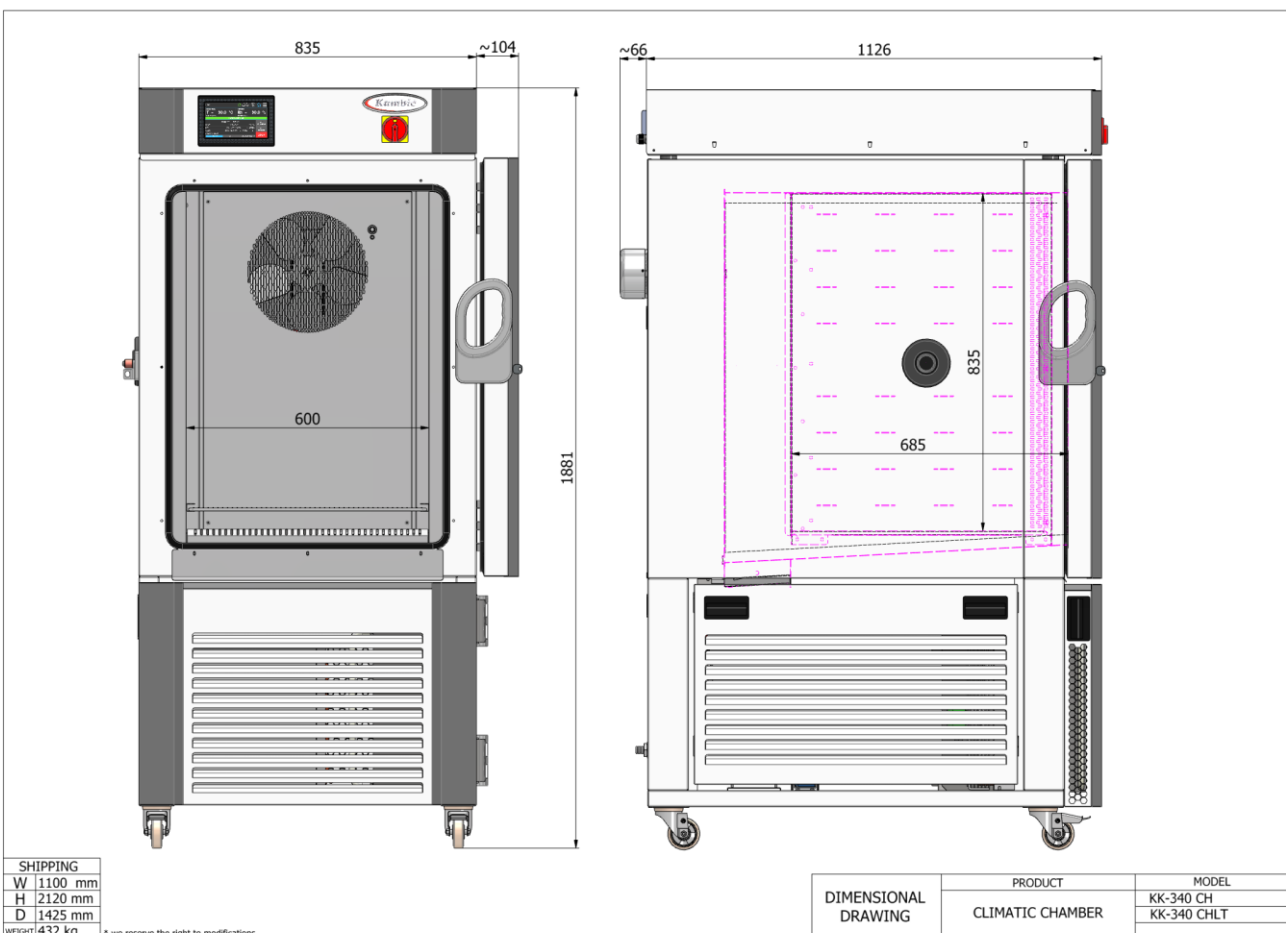
* Zubehör kann die Leistung beeinträchtigen!

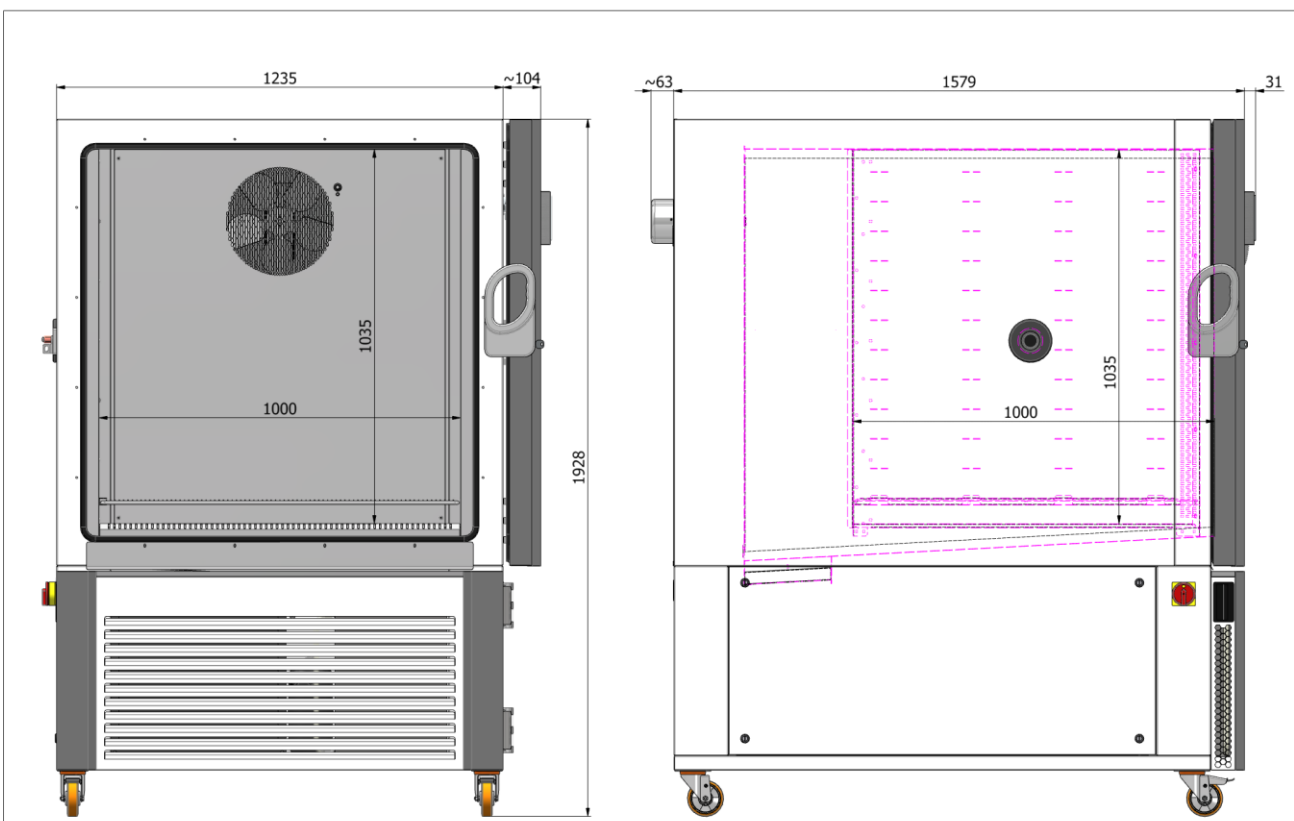
Bestellinformationen und Zubehör:

Beschreibung	Bestellnummer
Klimakammer KK-68 CHLT	2981
Klimakammer KK-190 CHLT	912
Klimakammer KK-340 CHLT	935
Klimakammer KK-500 CHLT	988
Klimakammer KK-1000 CHLT	936
Einschubrost KK-68 CHLT	792
Einschubrost KK-190 CHLT	953
Einschubrost KK-340 CHLT	956
Einschubrost KK-500 CHLT	958
Einschubrost KK-1000 CHLT	960
Einschubrost, Lochboden KK-68 CHLT	793
Einschubrost, Lochboden KK-190 CHLT	954
Einschubrost, Lochboden KK-340 CHLT	957
Einschubrost, Lochboden KK-500 CHLT	959
Einschubrost, Lochboden KK-1000 CHLT	961
Zugangsöffnung mit Verschlussstopfen Ø 50 mm rechts	899
Zugangsöffnung mit Verschlussstopfen Ø 100 mm rechts	900
Automatische Wasserzufuhr	1744
Erweiterter Feuchtebereich über Luft-Ablasssystem	1758
Transportwagen für KK-68 CH	794
Kalibrierzertifikat (9 Messwerte, 3 verschiedene Klimawerte – Kambic Werkskalibrierung	1719
Kalibrierzertifikat (9 Messwerte, 3 verschiedene Kimawerte – Akkreditiert)	1777

**Zubehör kann die Leistungen beeinflussen.*







SHIPPING	
W	1450
H	2120
D	1830
WEIGHT 600	

* we reserve the right to modifications

DIMENSIONAL DRAWING	PRODUCT	MODEL
	CLIMATIC CHAMBER	KK-1000 CH KK-1000 CHLT

