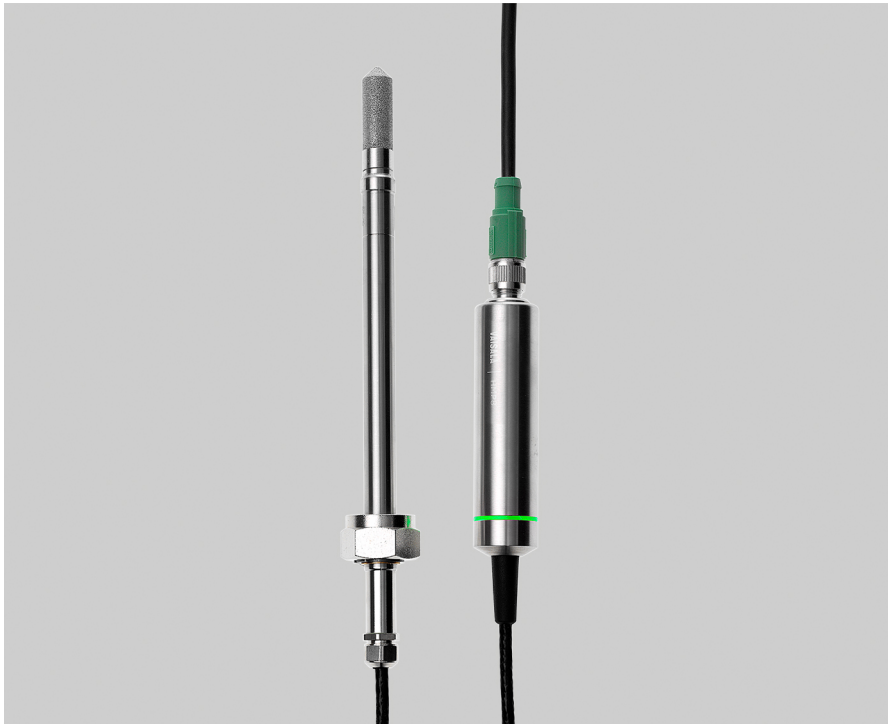




# HMP8 Messsonde für relative Feuchte und Temperatur

Für Hochdruckanwendungen



## Merkmale

- Feuchtemessgenauigkeit bis zu  $\pm 0,8$  % rF
- Temperaturmessgenauigkeit bis  $\pm 0,1$  °C
- Betriebsdruckbereich 0 ... 4 MPa (0 ... 40 bar)
- Temperaturmessbereich -70 ... +180 °C
- Sensorreinigung für hervorragende chemische Beständigkeit
- Die Einbautiefe der Sonde kann frei gewählt und die Sonde unter Verwendung eines Kugelhahns während des Betriebs unter Prozessdruck ausgetauscht werden
- Modbus® RTU über RS-485
- Kompatibel mit Indigo Messwertgebern und der PC-Software Insight
- Rückverfolgbares Kalibrierzertifikat: 6 Punkte für Feuchte, 1 Punkt für Temperatur

Die Vaisala HUMICAP® Feuchte- und Temperatursonde HMP8 wurde für unter Druck stehende Prozesse wie Druckluftsysteme, Kältetrockner und andere industrielle Druckluftanwendungen entwickelt, bei denen der einfache Ein- und Ausbau der Sonde sowie eine variable Einbautiefe erforderlich sind.

## Bewährte Vaisala HUMICAP® Leistung

Vaisala ist der ursprüngliche Erfinder der kapazitiven Dünnschicht-Feuchtemessung, die heute zum Industriestandard der Feuchtemessung geworden ist.

Die HUMICAP® Technologie ist das Ergebnis der 40-jährigen Erfahrung von Vaisala im Bereich der industriellen Feuchtemessung und liefert optimale Stabilität, schnelle Ansprechzeit und geringe Hysterese in zahlreichen Anwendungen.

## Sensorreinigung verringert Einfluss von Verunreinigungen

In Umgebungen mit hohen Konzentrationen an Chemikalien und Reinigungsmitteln kann die Leistungsfähigkeit zwischen den Kalibrierungen mit der optionalen Sensorreinigung aufrechterhalten werden.

Zum Entfernen schädlicher Chemikalien wird dazu der Sensor kurz aufgeheizt. Die Funktion kann manuell oder programmgesteuert in festgelegten Intervallen aufgerufen werden.

## Flexible Anschlussmöglichkeiten

Die Sonde ist mit den Messwertgebern der Serie Vaisala Indigo kompatibel, kann aber auch als eigenständige digitale Modbus-RTU-Sonde über den seriellen RS-485-Bus eingesetzt werden. Für bedienungsfreundliche Kalibrierung am Einsatzort, Geräteanalyse und Konfiguration kann die Sonde mit der Software Vaisala Insight für Windows verbunden werden. Weitere Informationen finden Sie unter [www.vaisala.com/insight](http://www.vaisala.com/insight)

## Produktfamilie Vaisala Indigo

Indigo Messwertgeber erweitern die Möglichkeiten von Indigo kompatiblen Messsonden. Die Messwertgeber können Messwerte am Messort anzeigen und per Analogsignal, Digitalausgang und Relais an Automatisierungssysteme übertragen. Das Kabel zwischen Sonde und Messwertgeber kann auf bis zu 30 m verlängert werden. Weitere Informationen finden Sie unter [www.vaisala.com/indigo](http://www.vaisala.com/indigo).



DNV GL Zertifikatsnummer für bauartzugelassenes Produkt: TAA00002YT

# Technische Daten

## Messleistung

### Betriebsfeuchtebereich

Messbereich	0 ... 100 % rF
Genauigkeit bei +23 °C <sup>1)</sup>	±0,8 % rF (0 ... 90 % rF)
Unsicherheit der Werkskalibrierung <sup>2)</sup>	±0,5 % rF (0 ... 40 % rF) ±0,8 % rF (40 ... 95 % rF)

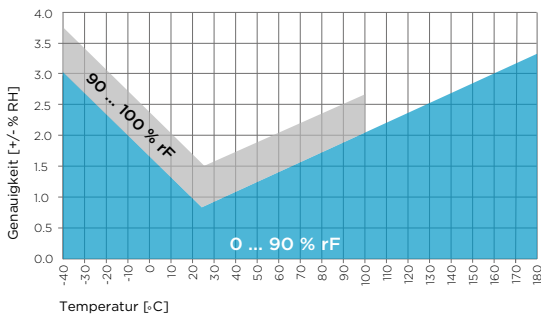
T <sub>63</sub> -Ansprechzeit	15 s
Sensoroptionen	HUMICAP® R2 HUMICAP® R2C <sup>3)</sup>

### Temperatur-

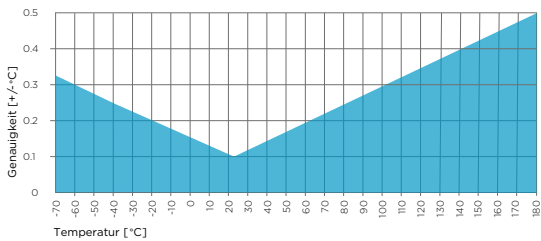
messbereich	-70 ... +180 °C
Genauigkeit bei +23 °C <sup>1)</sup>	±0,1 °C
Unsicherheit der Werkskalibrierung <sup>2)</sup>	±0,1 °C bei +23 °C

Sensor	Pt100 RTD, Klasse FO.1, IEC 60751
--------	-----------------------------------

- 1) Bezogen auf Kalibrierreferenz. Einschließlich Nichtlinearität, Hysterese und Wiederholbarkeit.  
 2) Definiert als ±2 Standardabweichungsgrenzwerte. Änderungen vorbehalten, Kalibrierzertifikat beachten.  
 3) Sensorreinigungsfunktion für diesen Sensor erhältlich.



Genauigkeit der HMP8 Feuchtemessung in Abhängigkeit von der Temperatur



Genauigkeit der HMP8 Temperaturmessung über den gesamten Messbereich

## Betriebsumgebung

Betriebstemperaturbereich Sondenkörper	-40 ... +80 °C
Betriebstemperaturbereich Sondenkopf	-70 ... +180 °C
Betriebsdruck	< 40 bar
Betriebsumgebung	Geeignet für den Außeneinsatz
Messumgebung	Luft, Stickstoff, Wasserstoff, Argon, Helium, Sauerstoff und Vakuum <sup>1)</sup>
Gehäuseschutzart Sondenkörper	IP66

1) Fragen Sie Vaisala beim Einsatz in anderen Atmosphären. Berücksichtigen Sie bei brennbaren Gasen die Sicherheitsvorschriften.

## Ein- und Ausgänge

Betriebsspannungsbereich	15 ... 30 VDC
Stromaufnahme	10 mA typisch, 500 mA max.
Digitalausgang	RS-485, nicht isoliert
Protokoll	Modbus RTU

## Messgrößen

Absolute Feuchte (g/m <sup>3</sup> )	Relative Feuchte (% rF)
Absolute Feuchte bei 20 °C, 1 atm (g/m <sup>3</sup> )	Relative Feuchte (Tau/Frost) (% rF)
Taupunkttemperatur (°C)	Temperatur (°C)
Tau-/Frostpunkttemperatur (°C)	Wasserkonzentration (ppm <sub>v</sub> )
Tau-/Frostpunkttemperatur bei 1 atm (°C)	Wasserkonzentration (Wassergehalt) (Vol.-%)
Taupunkttemperatur bei 1 atm (°C)	Wassermassenanteil (ppm <sub>w</sub> )
Taupunkttemperaturdifferenz (°C)	Wasserdampfdruck (hPa)
Enthalpie (kJ/kg)	Wasserdampf-sättigungsdruck (hPa)
Mischungsverhältnis (g/kg)	Feuchttemperatur (°C)

## Konformität

EU-Richtlinien	EMV-Richtlinie (2014/30/EU) RoHS-Richtlinie (2011/65/EU)
Elektromagnetische Verträglichkeit	EN 61326-1, industrielle Umgebung
Bauartzulassungen	DNV-GL-Zertifikat-Nr. TAA00002YT
Konformitätszeichen	CE, China RoHS, RCM, WEEE

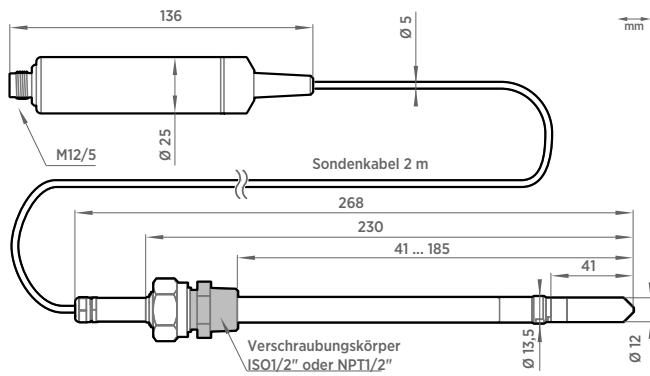
## Mechanische Spezifikationen

Klemmleiste	M12-Stecker, A-codiert, 5-polig
Verschraubungskörper	(ISO1/2" und NPT1/2") im Lieferumfang
Gewicht	512 g
<b>Materialien</b>	
Sonde	AlSi 316L
Sondenkörper	AlSi 316L
Kabelmantel	FEP

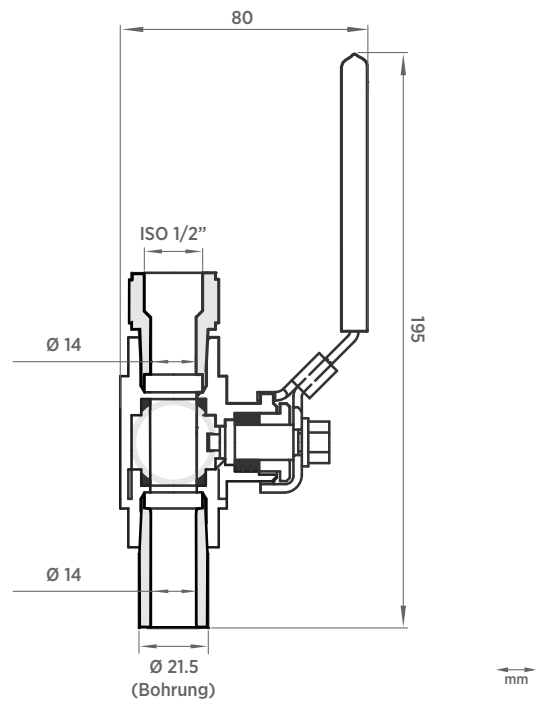
## Zubehör

Kugelhahn-Installationssatz ISO 1/2" mit Schweißnippel	BALLVALVE-1
Indigo USB-Adapter <sup>1)</sup>	USB2

1) Software Vaisala Insight für Windows verfügbar unter [www.vaisala.com/insight](http://www.vaisala.com/insight).



Abmessungen der HMP8



Abmessungen des Kugelhahn-Installationssets



Weitere Informationen erhalten Sie auf unserer Webseite unter [www.cik-solutions.com](http://www.cik-solutions.com) oder senden Sie eine Nachricht an [info@cik-solutions.com](mailto:info@cik-solutions.com)