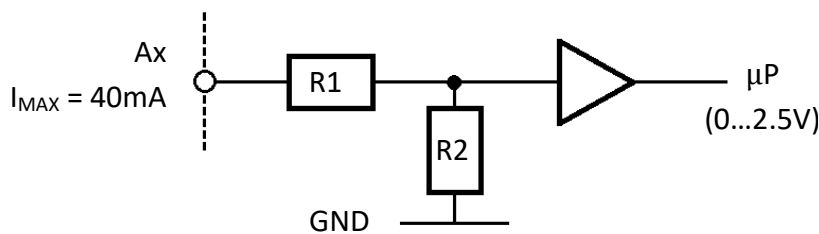


Titel: ExxxxAnalog Input Type 2

1. Pin Assignment:

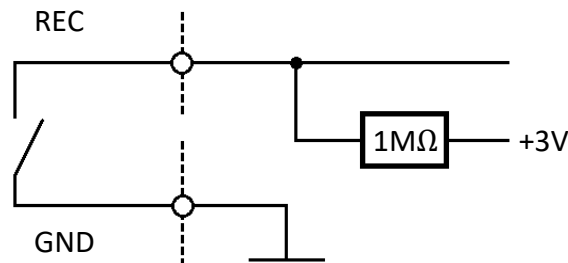
- ▶ A1 YELLOW
- ▶ A2 GREEN
- ▶ A3 PURPLE
- ▶ A4 GREY
- ▶ REC BLACK
- ▶ ALARM WHITE
- ▶ GND BLUE
- ▶ GND BLUE

2. A1, A2 : Analog – Input

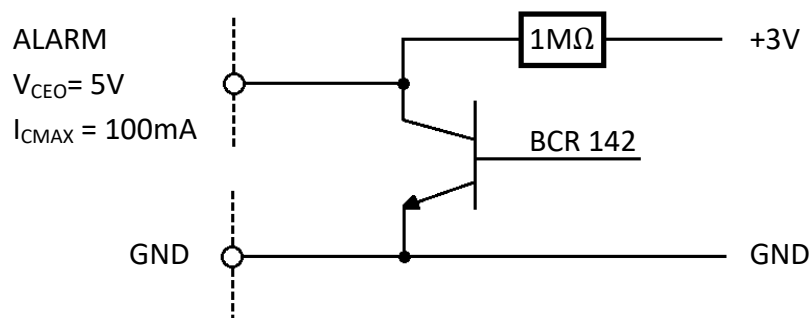


| Input | Order | R1 | R2 |
|------------|-------|-------|--------|
| 0 ... 20mA | E1 | 0Ω | 120Ω |
| 4 ... 20mA | E2 | 0Ω | 120Ω |
| 0 ... 3V | E3 | 215kΩ | 1MΩ |
| 0 ... 5V | E4 | 510kΩ | 470kΩ |
| 0 ... 10V | E5 | 820kΩ | 255kΩ |
| 0 ... 12V | E6 | 820kΩ | 205kΩ |
| 0 ... 24V | E7 | 1MΩ | 110kΩ |
| 0 ... 36V | E8 | 1MΩ | 71.5kΩ |
| 0 ... 48V | E9 | 1M | 51kΩ |

3. REC: Recordstart/stop



4. ALARM: Alarm Output



5. GND: Ground