

## DataTrace<sup>®</sup> MPIII

Micropack III (MPIII) Feuchtedatenlogger

In feuchteempfindlichen Prozessen können schon geringe Änderungen der Luftfeuchtigkeit dramatische Konsequenzen bei Produktherstellung, -lagerung und -transport nach sich ziehen. Der hochgenaue MPIII Feuchtedatenlogger überwacht relative Feuchte (rF) über die gesamte Bandbreite von 0% to 100% bei Temperaturen zwischen 0°C und +85°C.

- Akkurat über den gesamten Feuchtebereich
- 18 Punkte Feuchte auf NIST rückführbare Messwerte
- 10 Punkte Temperatur auf NIST rückführbare Messwerte
- Software konform mit FDA 21 CFR Part 11 Richtlinie



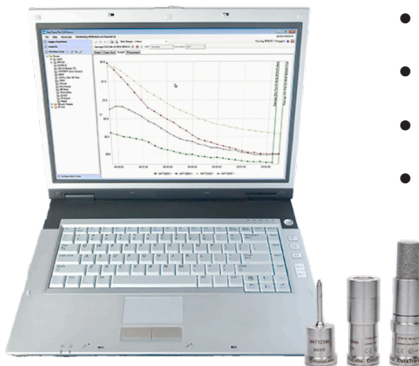
MPIII  
Feuchtedatenlogger

### Überwachung und Aufzeichnung von akkuraten Feuchtedaten in einer Vielzahl von Anwendungen und Industriezweigen, unter anderem in:

- Pharmazeutische Anwendungen, Produktüberwachung
- Sterilisation mit Ethylenoxid (EtO)
- Validierung von Sterilisationsgeräten
- Herstellung/Trocknen von Lebensmitteln
- Inkubator Validierung
- Produktüberwachung während des Transports

### DT Pro Software

Als Teil einer Gesamtlösung arbeitet der MPIII Feuchtedatenlogger mit der hochsicheren FDA 21 CFR Teil 11 konformen DT Pro Software von DataTrace. Passwortgeschützter Zugang, elektronische Unterschriften und automatische Dokumentation für Audits vereinfachen Ihre Arbeit. Sie können sogar mehrere Logger (in jeder beliebigen Kombination von Logger-Typen) mit derselben Uhrzeit synchronisieren - etwas, das unterschiedliche Systeme nicht leisten können.



- Reports können individuell an Ihre Bedürfnisse angepasst werden
- Passwortgeschützter Zugriff
- Digitale Signaturen
- Automatische Dokumentation

# Produktspezifikationen

## Messbereich

**Betriebstemperatur:** +0°C to +85°C  
**Temperaturgenauigkeit:** ± 0,1°C  
**Betriebsfeuchtigkeit:** 0% to 100% rF nicht kondensierend  
**Feuchtegenauigkeit:** ±2% rF, 0% to 100% nicht kondensierend bei +25°C und +55°C (±5%rF in EtO)  
**Auflösung:** 0.01% rF

## Physikalisch

**Abmessungen:**  
 Breite: 18mm  
 Länge: 66mm  
**Gewicht:** 48 Gramm  
**Material:** 316 Edelstahl; Saphirglas IR-Fenster

## Fühlerelemente

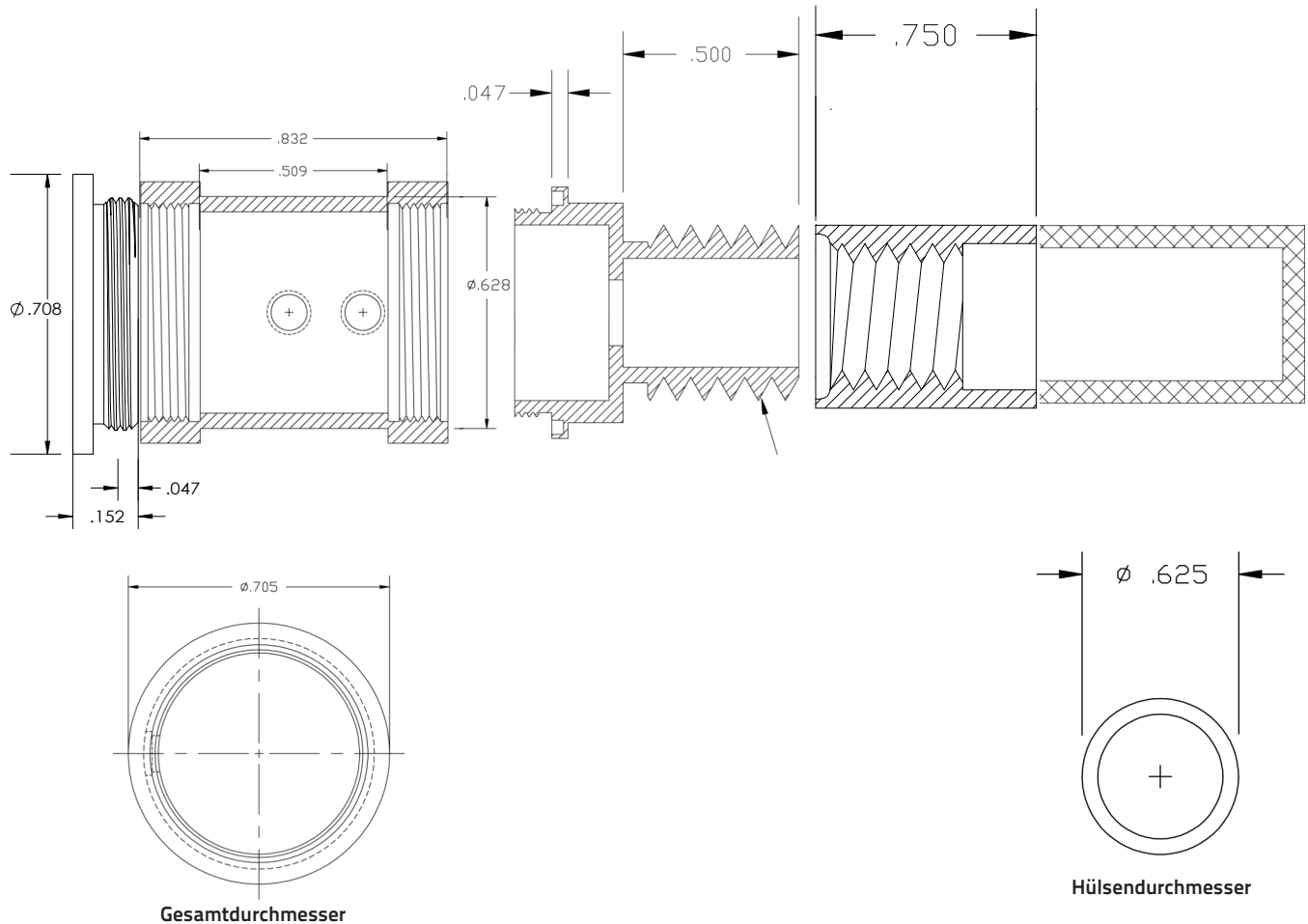
**Temperatur:** Thermistor  
**Feuchte:** Kapazitiver Polymersensor

## Mechanical

**Kalibrierung:** Ab Werk NIST rückführbare Kalibrierung inklusive  
**Batterietyp:** Lithium (wechselbar)  
**Genauigkeit der Uhr:** 26 Sekunden pro 24 Stunden  
**Zertifizierung:** ATEX (für Eigensicherheit)

## Messwerte

**Speichervolumen:** 8.000 Messwerte für Temperatur/Zeit und 8.000 Messwerte für Feuchte/Zeit  
**Messintervall:** Konfigurierbar durch Benutzer (1 Sekunde bis 1 Stunde)



Alle Spezifikationen können ohne vorherige Ankündigung geändert werden. DataTrace ist ein eingetragenes Warenzeichen und Micropack III ist ein Warenzeichen der Mesa Laboratories, Inc. Alle anderen Markenzeichen und eingetragenen Markenzeichen sind das alleinige Eigentum ihrer jeweiligen Inhaber. © Copyright 2015 Mesa Laboratories, Inc.

CE  Konform mt 21 CFR Part 11