



Merkmale

- Feuchtemessungen bei Temperaturen bis +180 °C
- Taupunktmessbereich -40 ... +100 °C $T_{d/f}$
- Taupunktmessgenauigkeit bis zu ± 2 °C $T_{d/f}$
- Sensorreinigung für verbesserte Langzeitstabilität und Chemikalienbeständigkeit
- Kondensationsbeständig
- Modbus RTU über RS-485
- Kompatibel mit Vaisala Indigo Produkten und der PC-Software Insight
- Rückverfolgbares Kalibrierzertifikat

Die Vaisala DRYCAP® Taupunkt- und Temperatursonde DMP5 wurde für die Feuchtemessung in Anwendungen mit hohen Temperaturen entwickelt. Die lange und robuste Stahlsonde und ein optionaler Installationsflansch erleichtern den Einbau z. B. in Öfen durch die Isolierung hindurch und mit variabler Einbautiefe.

Direkte Feuchtemessung in heißen Prozessen

Die DMP5 wurde für die direkte Messung in heißen und trockenen Prozessen (bis +180 °C) entwickelt. Da die Sonde direkt in den Prozess eingeführt werden kann, ist weder ein Probenahmesystem noch eine Begleitheizung erforderlich. Dadurch werden hohe Messgenauigkeit und -konstanz aufrechterhalten. Die DMP5 bietet unerreichte Messgenauigkeit in trockenen Prozessen bei Temperaturen bis zu 140 °C. Ein sicherer Einsatz ist bis zu 180 °C möglich. Die DMP5 enthält den Vaisala DRYCAP® Sensor, der sich durch Genauigkeit, Zuverlässigkeit und Stabilität auszeichnet. Der Sensor ist kondensationsbeständig und unempfindlich gegenüber Verunreinigungen, Öldunst und den meisten Chemikalien. Die Sensorbeheizung minimiert die Gefahr der Kondensationsbildung auf dem Sensor. Wenn der DRYCAP® Sensor nass wird, trocknet er schnell und bietet dann wieder das gewohnt schnelle Ansprechverhalten. Bei geringer Feuchte kalibriert sich der Sensor automatisch, um genaue Messungen sicherzustellen.

Sensorreinigung verringert den Einfluss von Verunreinigungen

In Umgebungen mit hohen Konzentrationen an Chemikalien und Reinigungsmitteln kann die Messgenauigkeit zwischen den Kalibrierungen mit der optionalen Sensorreinigung aufrechterhalten werden. Zum Entfernen der schädlichen Chemikalien wird der Sensor aufgeheizt. Die Funktion kann manuell oder programmgesteuert in festgelegten Intervallen aufgerufen werden.

Flexible Anschlussmöglichkeiten

Die Sonde kann als eigenständiger digitaler Modbus-RTU-Messwertgeber über einen seriellen RS-485-Bus verwendet werden oder an Indigo Messwertgeber und das tragbare Anzeigergerät Indigo80 angeschlossen werden. Für die bedienungsfreundliche Kalibrierung, Geräteanalyse und Konfiguration im Feld kann die Sonde mit der Software Vaisala Insight für Windows® verbunden werden. Weitere Informationen finden Sie unter www.vaisala.com/insight.

Produktfamilie Vaisala Indigo

Indigo Messwertgeber erweitern die Möglichkeiten von Indigo kompatiblen Messsonden. Die Messwertgeber können Messwerte am Messort anzeigen und per Analogsignal, Digitalausgang und Relais an Automatisierungssysteme übertragen. Das Kabel zwischen Sonde und Messwertgeber kann auf bis zu 30 m verlängert werden. Das tragbare Anzeigergerät Indigo80 ist ideal für Stichproben und zur Prozessüberwachung sowie für Konfiguration und Fehlerbeseitigung der Sonde geeignet. Weitere Informationen finden Sie unter www.vaisala.com/indigo.

Technische Daten

Messgrößen

Messbereich Taupunkttemperatur

Sensor	DRYCAP® 180S
Messbereich	-40 ... +100 °C $T_{d/f}$
Genauigkeit	± 2 °C $T_{d/f}$ Siehe Grafik

Ansprechzeit 63 % [90 %] ¹⁾

Von trocken nach feucht	5 s [10 s]
Von feucht nach trocken	45 s [5 min]

Temperatur

Messbereich	0 bis +180 °C ²⁾
Genauigkeit bei +100 °C	$\pm 0,4$ °C
Sensor	Pt100 RTD, Klasse F0.1, IEC 60751

Mischungsverhältnis

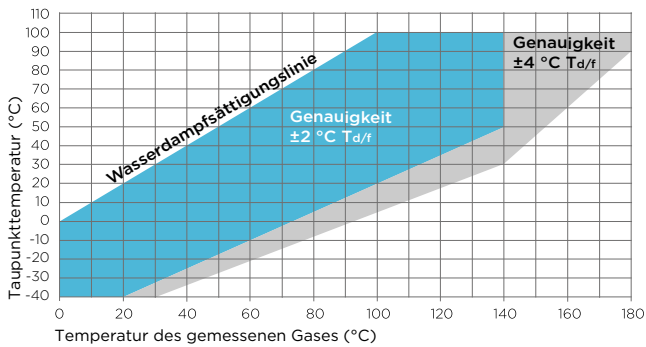
Messbereich (typisch)	0 ... 1 000 g/kg
Genauigkeit (typisch)	± 12 % v. Mw.

Absolute Feuchte

Messbereich	0 ... 600 g/m ³
Genauigkeit	± 10 % v. Mw. (typisch)

1) mit Sinterfilter.

2) Ist die Sondenbeheizung aktiviert, wird die Temperaturmessung bei Feuchtwerten über 80 % rF und eingeschalteter Heizung verriegelt.



Taupunktmessgenauigkeit über den Temperaturbereich

Betriebsumgebung

Betriebstemperaturbereich Sondenkopf	-40 ... +180 °C
Betriebstemperaturbereich Sondenkörper	-40 ... +80 °C
Lagertemperaturbereich	-40 ... +80 °C
Messumgebung	Luft, Stickstoff, Wasserstoff, Argon, Helium und Sauerstoff ¹⁾
Schutzart Sondenkörper	IP66

1) Fragen Sie Vaisala beim Einsatz in anderen Atmosphären. Berücksichtigen Sie bei brennbaren Gasen die Sicherheitsvorschriften.

Ein- und Ausgänge

Betriebsspannungsbereich	15 ... 30 VDC
Stromaufnahme	10 mA typisch, 500 mA max.
Digitalausgang	RS-485, nicht isoliert
Protokoll	Modbus RTU

Messgrößen

Absolute Feuchte (g/m ³)	Relative Feuchte (% rF)
Absolute Feuchte bei 20 °C, 1 atm (g/m ³)	Relative Feuchte (Tau/Frost) (% rF)
Taupunkttemperatur (°C)	Temperatur (°C)
Tau-/Frostpunkttemperatur (°C)	Wasserkonzentration (ppm _v)
Tau-/Frostpunkttemperatur bei 1 atm (°C)	Wasserkonzentration (Wassergehalt) (Vol.-%)
Taupunkttemperatur bei 1 atm (°C)	Wassermassenanteil (ppm _w)
Taupunkttemperaturdifferenz (°C)	Wasserdampfdruck (hPa)
Enthalpie (kJ/kg)	Wasserdampfsättigungsdruck (hPa)
Mischungsverhältnis (g/kg)	

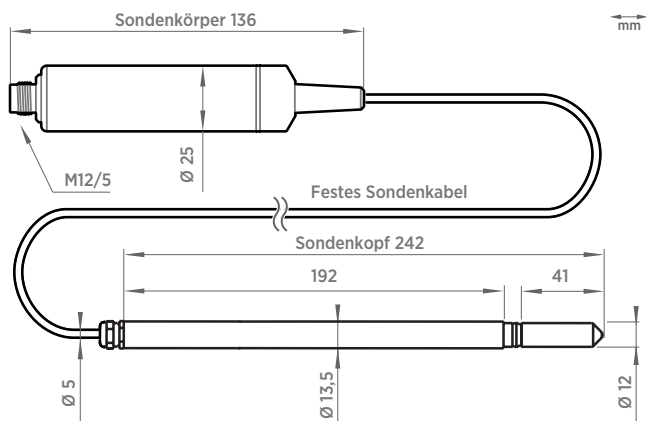
Konformität

EU-Richtlinien und Verordnungen	EMV-Richtlinie (2014/30/EU) RoHS-Richtlinie (2011/65/EU), geändert durch 2015/863
Elektromagnetische Verträglichkeit	EN 61326-1, industrielle Umgebung
Bauartzulassungen	DNV-GL-Zertifikat-Nr. TAA00002YT
Konformitätszeichen	CE, China RoHS, RCM

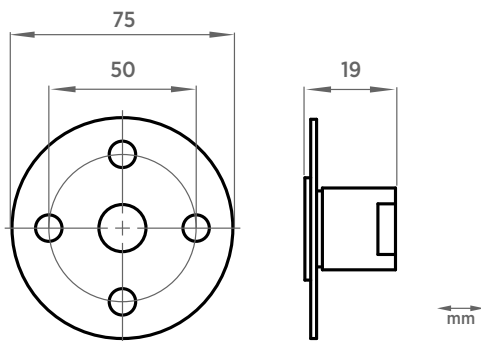


Allgemeine Daten

Klemmleiste	M12-Stecker, A-codiert, 5-polig
Gewicht	436 g
Länge des Sondenkabels	2 m oder 10 m
Werkstoffe	
Sonde	AISI 316L
Sondenkörper	AISI 316L
Kabelmantel	FEP



Abmessungen



Abmessungen optionaler Montageflansch 210696

Zubehör

Montageflansch	210696
Indigo USB-Adapter ¹⁾	USB2

¹⁾ Software Vaisala Insight für Windows verfügbar unter www.vaisala.com/insight.