



DMP8 Messsonde für Taupunkt und Temperatur für Überdruckleitungen



Merkmale

- Taupunktmessbereich
-70 ... +80 °C $T_{d/f}$
- Taupunktmessgenauigkeit bis zu
 ± 2 °C $T_{d/f}$
- Betriebsdruckbereich Sondenkopf
0 ... 4 MPa (0 ... 40 bar)
- Justierbare Einbautiefe
- Beständig gegenüber Kondensation,
Ölen, Staub und den meisten
Chemikalien
- Sensorreinigung für hervorragende
chemische Beständigkeit
- Modbus RTU über RS-485
- Kompatibel mit Indigo
Messwertgebern und der
PC-Software Insight
- Rückverfolgbares Kalibrierzertifikat

Die Vaisala DRYCAP® Taupunkt- und Temperatursonde DMP8 wurden für industrielle Anwendungen mit geringer Feuchte entwickelt wie z.B. industrielle Trocknungsprozesse, Druckluftsysteme, Halbleiterindustrie usw. Sie kann mit justierbarer Einbautiefe in 1/2" NPT- oder ISO-Gewinden verwendet werden.

Stabilität bei niedrigen Taupunkten

Der Vaisala DRYCAP® Sensor ist unempfindlich gegen Partikelverunreinigungen, Betauung, Öldunst und die meisten Chemikalien. Der Sensor ist kondensationsbeständig und auch nach Kontakt mit Wasser schnell wieder voll einsatzbereit. Eine schnelle Reaktionszeit und hohe Stabilität sorgen selbst bei der Messung dynamischer und niedriger Taupunkte für beispiellose Leistung. Herausragende Stabilität sorgt für ein langes Kalibrierintervall.

Sensorreinigung verringert Einfluss von Verunreinigungen

In Umgebungen mit hohen Konzentrationen an Chemikalien und Reinigungsmitteln kann die Leistungsfähigkeit zwischen den Kalibrierungen mit der optionalen Sensorreinigung aufrechterhalten werden.

Zum Entfernen schädlicher Chemikalien wird dazu der Sensor kurz aufgeheizt. Die Funktion kann manuell oder programmgesteuert in festgelegten Intervallen aufgerufen werden.

Einfache Installation

Dank der Gleitdichtung ist die Einbautiefe des Sondenkopfes der DMP8 problemlos möglich.

Ein optionaler Kugelhahninstallationsatz ermöglicht das Einführen und Entfernen der Sonde auch in unter Druck stehende Prozesse.

Flexible Anschlussmöglichkeiten

Die Sonde ist mit den Messwertgebern der Serie Vaisala Indigo kompatibel, kann aber auch als eigenständige digitale Modbus-RTU-Sonde über den seriellen RS-485-Bus eingesetzt werden. Für bedienungsfreundliche Kalibrierung am Einsatzort, Geräteanalyse und Konfiguration kann die Sonde mit der Software Vaisala Insight für Windows® verbunden werden. Weitere Informationen finden Sie unter www.vaisala.com/insight.

Technische Daten

Messgrößen

Messbereich Taupunkttemperatur

Sensor	DRYCAP® 180M
Messbereich	-70 ... +80 °C T _{d/f}
Messbereich bei kontinuierlicher Nutzung	-70 ... +45 °C T _{d/f}
Genauigkeit bis 20 bar	±2 °C T _{d/f} Siehe Grafik
Genauigkeit, 20 bis 40 bar	Zusätzlicher Messfehler +1 °C T _{d/f}
Ansprechzeit 63 % [90 %] ¹⁾ :	
Von trocken nach feucht	5 s [15 s]
Von feucht nach trocken	45 s [8 min]

Temperatur

Messbereich	0 ... +80 °C
Genauigkeit	±0,2 °C bei Raumtemperatur
Sensor	Pt100 RTD, Klasse F0.1, IEC 60751

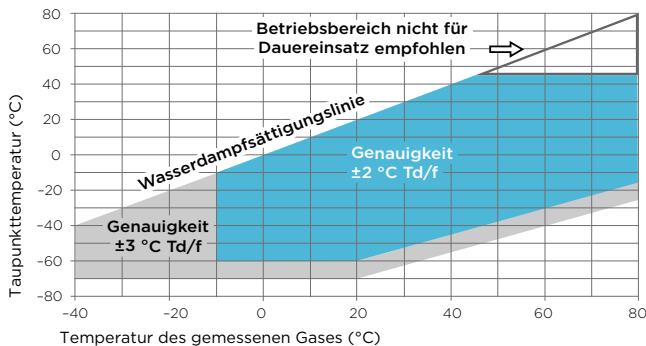
Relative Feuchte

Messbereich	0 ... 70 % rF
Genauigkeit (rF < 10 % rF bei +20 °C)	±0,004 % rF + 20 % v. Mw.

Volumenkonzentration (ppm)

Messbereich (typisch)	10 ... 2500 ppm
Genauigkeit (bei +20 °C, 1 bar)	1 ppm + 20 % v. Mw.

1) Geprüft mit Sinterfilter.



Taupunktgenauigkeit vs. Messbedingungen

Betriebsumgebung

Betriebstemperaturbereich Sondenkopf	-40 ... +80 °C
Betriebstemperaturbereich Sondenkörper	-40 ... +80 °C
Lagertemperaturbereich	-40 ... +80 °C
Betriebsdruckbereich Sondenkopf	0 ... 40 bar (0 ... 580 psia)
Betriebsbedingungen	Luft, Stickstoff, Wasserstoff, Argon, Helium, Sauerstoff ¹⁾ und Vakuum
Schutzart Sondenkörper	IP66
Beständigkeit Sondenkopf	bis +180 °C bis 70 bar/1015 psia

1) Fragen Sie Vaisala beim Einsatz in anderen Atmosphären. Berücksichtigen Sie bei brennbaren Gasen die Sicherheitsvorschriften.

Ein- und Ausgänge

Betriebsspannungsbereich	15 ... 30 VDC
Stromaufnahme	10 mA typisch, 500 mA max.
Digitalausgang	RS-485, nicht isoliert
Protokoll	Modbus RTU

Messgrößen

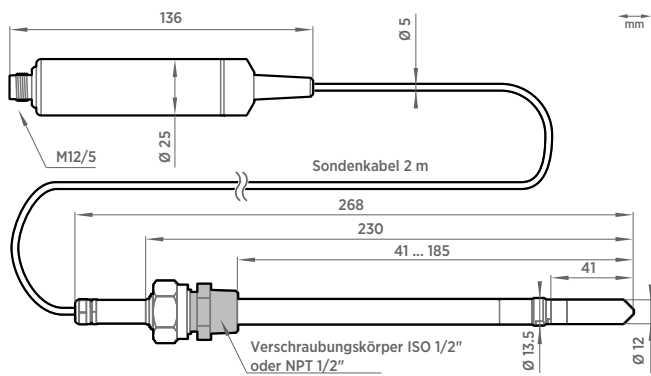
Absolute Feuchte (g/m ³)	Relative Feuchte (% rF)
Absolute Feuchte bei 20 °C, 1 atm (g/m ³)	Relative Feuchte (Tau/Frost) (% rF)
Taupunkttemperatur (°C)	Temperatur (°C)
Tau-/Frostpunktttemperatur (°C)	Wasserkonzentration (ppm _w)
Tau-/Frostpunktttemperatur bei 1 atm (°C)	Wasserkonzentration (Wassergehalt) (Vol.-%)
Taupunkttemperatur bei 1 atm (°C)	Wassermassenanteil (ppm _w)
Taupunkttemperaturdifferenz (°C)	Wasserdampfdruck (hPa)
Enthalpie (kJ/kg)	Wasserdampfsättigungsdruck (hPa)
Mischungsverhältnis (g/kg)	

Konformität

EU-Richtlinien	EMV-Richtlinie (2014/30/EU) RoHS-Richtlinie (2011/65/EU)
Elektromagnetische Verträglichkeit	EN 61326-1, industrielle Umgebung
Konformitätszeichen	CE, China RoHS, RCM

Mechanische Spezifikationen

Anschlussart	M12-Stecker, A-codiert, 5-polig
Gewicht	512 g
Länge des Sondenkabels	2 m
Werkstoffe	
Sonde	AISI 316L
Sondenkörper	AISI 316L
Kabelmantel	FEP



Abmessungen DMP8

Zubehör

Verschraubungskörper ISO R 1/2" mit Ablassschraube	ISOFITBODASP
Verschraubungskörper ISO R 1/2" (keine Ablassschraube)	DRW212076SP
Verschraubungskörper NPT 1/2" (keine Ablassschraube)	NPTFITBODASP
Probenahmezelle	DMT242SC
Messzelle mit Swagelok-Verschraubungen	DMT242SC2
Kugelhahninstallationsatz für Druckleitungen	BALLVALVE-1
Flansch für Kanalmontage für ISO R 1/2"-Gewinde	DM240FASP
Gewindeadapter ISO 1/2" auf NPT 1/2"	210662SP
Blindstopfen ISO 1/2"	218773
Indigo USB-Adapter ¹⁾	242659

¹⁾ Software Vaisala Insight für Windows verfügbar unter www.vaisala.com/insight.