



Merkmale

- Unterstützt bis zu zwei austauschbare Messgeräte
- Datenprotokollierung für alle Messgrößen
- Metallgehäuse entspricht IP66 und NEMA 4
- Vier konfigurierbare, galvanisch getrennte Analogausgänge
- Analogeingang mit 2-Leiter-Stromspeisung
- Zwei Relais
- Ethernet-Anschluss mit Weboberfläche für den Fernzugriff
- Zeigt Messwerte auf dem Display an und überträgt sie per Analogsignal, Relais oder Modbus TCP/IP-Protokoll an Automatisierungssysteme.

Der Vaisala Messwertgeber Indigo520 ist ein robustes, für den industriellen Einsatz geeignetes Gerät, das ein oder zwei Vaisala Indigo kompatible Sonden zur Messung von Feuchte, Temperatur, Taupunkt, Kohlendioxid, Wasserstoffperoxid und Feuchte in Öl aufnehmen kann. Der Messwertgeber kann den Luftdruck mit einem zusätzlichen Modul messen.

Lieferoptionen

- Mehrere Stromversorgungsoptionen: Power over Ethernet, Funktionskleinspannung mit elektrisch sicherer Trennung und Netzstrom
- Erhältlich mit dem für seine hohe Genauigkeit und hervorragende Langzeitstabilität bekannten Vaisala BAROCAP® Luftdrucksensor
- Optionales Modell ohne Display mit LED-Anzeige

Große Sondenauswahl

Messwertgeber der Serie Indigo500 stellen eine vielseitige Lösung für den Einsatz mit Indigo kompatiblen Sonden dar.

- Feuchte- und Temperatursonden der Serie HMP
- Sonden der Serie DMP für Taupunktmessungen
- Kohlendioxidsonden der Serie GMP250
- Wasserstoffperoxyddampf-Sonden der Serie HPP270
- Ölfeuchtesonde: MMP8

Die Sonden sind untereinander austauschbare intelligente Messgeräte, die zur Kalibrierung und Wartung leicht vom Messwertgeber getrennt werden können. Die Sonden werden über ein Standard-Instrumentenkabel, das auf bis zu 30 m verlängert werden kann, mit dem Messwertgeber verbunden.

Messwertgeber der Serie Indigo500 können mit einem MHT410 Messwertgeber verbunden werden, um dessen Messdaten anzuzeigen und Konnektivität zu einem Automatisierungssystem herzustellen. Messwertgeber der Serie Indigo500 können auch an das tragbare Anzeigegerät Indigo80 angeschlossen werden, das als Diagnosetool dient. Der Messwertgeber Indigo520 kann an Polaris™ PR53 Prozessrefraktometer angeschlossen werden, um Flüssigkeitskonzentrationen zu messen. Weitere Informationen zur Produktfamilie Indigo finden Sie unter www.vaisala.com/indigo.

Analog- und Digital-schnittstellen

Der Messwertgeber Indigo520 verfügt über vier Analogkanäle für Strom- oder Spannungssignale sowie über zwei konfigurierbare Relais. Sämtliche Messgrößen der angeschlossenen Sonden können der Steuerung der Analogkanäle und Relais zugewiesen werden.

Als digitales Ausgangsprotokoll steht Modbus TCP/IP zur Verfügung. Mit der Ethernet-Verbindung werden eine Weboberfläche und Cybersicherheit nach modernen Standards verfügbar.

Robuste Bauweise

Der Messwertgeber bietet einen großen Betriebstemperaturbereich, ein korrosionsbeständiges Metallgehäuse in Schutzart IP66 und einen optionalen Touchscreen aus stoßfestem Glas (IK08). Der Messwertgeber widersteht typischen Reinigungsmitteln wie Isopropanol und H₂O₂ (30 %) und arbeitet auch unter härtesten Bedingungen zuverlässig.

Technische Daten

Indigo kompatible Sonden

Art der Messung	Sondenmodelle
Feuchte und Temperatur	HMP1, HMP3, HMP4, HMP5, HMP7, HMP8, HMP9
Messbereich Temperatur	TMP1
Messbereich Taupunkttemperatur	DMP5, DMP6, DMP7, DMP8
Kohlendioxid	GMP251, GMP252
Wasserstoffperoxiddampf	HPP271, HPP272
Feuchte in Öl	MMP8

Andere kompatible Geräte

Gerät oder Serie	Modelle
Feuchte-, Wasserstoff- und Temperaturmesswertgeber MHT410	MHT410
Polaris™ Prozessrefraktometer ¹⁾	PR53AC, PR53AP, PR53GC, PR53GP, PR53M, PR53SD, PR53W
Tragbares Anzeigegerät Indigo80	Indigo80

¹⁾ Kompatibel mit Messwertgebern, die mit Softwarekonfiguration „L“ für Prozessrefraktometer bestellt wurden.

Optionen für Messwertgeber

Anzeige	<ul style="list-style-type: none">• Kapazitiver Touchscreen• Kein Display (LED-Anzeige)¹⁾
Energieversorgung	<ul style="list-style-type: none">• Funktionskleinspannung mit elektrisch sicherer Trennung (15 ... 35 VDC, 24 VAC ±20 %)• Netzstrom (100 ... 240 VAC, 50/60 Hz)• Power over Ethernet (keine Analogausgänge, Analogeingänge oder Relais)

¹⁾ Empfohlen, wenn der Messwertgeber direkter UV-Einstrahlung ausgesetzt ist, sowie für Installationen im Freien und in Umgebungen mit hoher Feuchte.

Messgrößen

Luftdruck (optionales Modul)	
Druckeinsatzbereich	500 ... 1100 hPa
Klasse A:	
Linearität	±0,05 hPa
Hysterese	±0,03 hPa
Wiederholbarkeit	±0,03 hPa
Kalibrierunsicherheit	±0,07 hPa
Genauigkeit bei +20 °C	±0,10 hPa
Temperaturabhängigkeit	±0,1 hPa
Gesamtgenauigkeit (-40 ... +60 °C)	±0,15 hPa
Langzeitstabilität/Jahr	±0,1 hPa
Ansprechzeit (100 %):	
Ein Sensor	2 s
Druckeinheiten	hPa, mbar, kPa, Pa inHg, mmH2O, mmHg, torr, psia

Mechanische Spezifikationen

UL 50E (NEMA)-Einstufung	NEMA 4
Gehäuseschutzart	IK08, DIN EN ISO 11997-1: Zyklus B (VDA 621-415)
Werkstoff Gehäuse	AlSi10Mg (DIN 1725)
Werkstoff Displayfenster	Gehärtetes Glas (IK08)
Gewicht	1,5 kg
Abmessungen (H × B × T)	142 × 182 × 67 mm
Kabeldurchmesser für Kabelverschraubungen	
Verschraubung M20 × 1,5	5 ... 9 mm
Verschraubung M20 × 1,5 mit teilbarer Dichtung	7 mm
Verschraubung M16 × 1,5	2 ... 6 mm

Betriebsumgebung

Für Nassbereiche geeignet	Ja
Relative Feuchte	0 ... 100 %rF
Maximale Betriebshöhe, Netzstrom	3000 m
Maximale Betriebshöhe, Funktionskleinspannung mit elektrisch sicherer Trennung (PELV) und Power over Ethernet (PoE)	4000 m

Gehäuseschutzart	IP66 ¹⁾
------------------	--------------------

Betriebstemperaturbereich

Mit Display	-20 ... +55 °C
Ohne Display	-40 ... +60 °C
Ohne Display mit Barometermodul	-40 ... +55 °C

Lagertemperaturbereich

Mit Display	-30 ... +60 °C
Ohne Display	-40 ... +60 °C

¹⁾ Bewertung durch Eurofins, nicht durch UL.

Benutzeroberflächen

Benutzeroberflächen	Weboberfläche für Remotebedienung, optionaler Touchscreen
Unterstützte Sprachen	Englisch, Chinesisch, Deutsch, Französisch, Japanisch, Spanisch
Optionales Display	Kapazitiver Touchscreen, 5 Zoll
Integrierte Datenprotokollierungsfunktionen	Nichtflüchtiger Speicher, mindestens 10 Jahre Speicherung bei Protokollierung im 24-h-Intervall

Ein- und Ausgänge

Serviceschnittstellenverbindung des Messwertgebers	Verbindung zu Indigo80 mit Kabel 262195SP
--	---

Energieversorgung ¹⁾

Funktionskleinspannung mit elektrischer sicherer Trennung (PELV)	15 ... 35 VDC, 24 VAC ±20 %, 50/60 Hz, max. Strom 2 A (Stromversorgung ist galvanisch getrennt) Sicherungswert für die Stromversorgung: 3 A Isolationsspannung: 500 VAC, 1000 VDC
Temperaturnennwert PELV-Stromkabel	≥ +80 °C
Netzstrom	100 ... 240 VAC, 50/60 Hz, max. Strom 1 A (Stromversorgung ist galvanisch getrennt) Sicherungswert für die Stromversorgung: 10 A Isolationsspannung: 1500 VAC
Länge des Netzstromkabels	2,5 m
Power-over-Ethernet-Version	Power over Ethernet (PoE) IEEE 802.3at, Typ 2, Klasse 4 Max. Strom 600 mA, max. Leistungsaufnahme 25,5 W Isolationsspannung: 500 VAC, 1000 VDC

Typische Stromaufnahme bei +20 °C (U_{in} 24 VDC) ²⁾

Grundverbrauch (kein Display, keine Analogausgänge, keine Kommunikation)	50 mA
Mit Display	+ 60 mA
Mit Analogausgang (Spannung)	< 2 mA pro Kanal
Mit Analogausgang (Strom)	+ 21 mA pro Kanal
Mit Relais	+ 9 mA pro Relais
Mit angeschlossenem Ethernet-Kabel	+ 15 mA
Mit Barometermodul	+ 5 mA

Analogeingang ³⁾

Verfügbare Bereiche	4 ... 20 mA
Auflösung	6 µA
Anzeigeauflösung	0,01 mA
Genauigkeit	±0,05 mA
Eingangsimpedanzen	200 Ω
Isolierung	Gegenüber der Stromversorgung isoliert
Überlastschutz	max. 40 mA (verpolungssicher)

Analogausgänge ³⁾

Anzahl der Analogausgänge	4
Isolierung	Gegenüber der Stromversorgung isoliert
Wählbare Spannungsausgänge	0 ... 1 V, 0 ... 5 V, 0 ... 10 V, skalierbar
Wählbare Stromausgänge	4 ... 20 mA, 0 ... 20 mA, skalierbar
Max. Aderquerschnitt	2,5 mm ²
Genauigkeit der Analogausgänge bei +20 °C	±0,05 % v. Ew.
Temperaturabhängigkeit	±0,005 %/°C v. Ew.
Externe Lasten:	
Stromausgänge	R _L < 500 Ω
Ausgang 0 ... 1 V	R _L > 2 kΩ
Ausgänge 0 ... 5 V und 0 ... 10 V	R _L > 10 kΩ

Relaisausgänge ³⁾

Anzahl und Typ der Relais	2 Stück, SPDT
Max. Schaltleistung, -strom, -spannung	30 W, 1 A, 40 VDC/28 VAC
Max. Aderquerschnitt für PELV-Version	2,5 mm ²
Max. Aderquerschnitt für Netzspannungsversion	1,5 mm ²

Ethernet-Schnittstelle

Unterstützte Standards	10BASE-T, 100BASE-TX
Steckverbinder	8P8C (RJ45)
Unterstützte Protokolle	Modbus TCP/IP (Port 502), HTTPS (Port 8443)

¹⁾ Die gewünschte Stromversorgungsoption wird bei Bestellung des Messwertgebers gewählt.

²⁾ Die Stromaufnahme des angeschlossenen Messgeräts ist der Gerätedokumentation zu entnehmen, verfügbar unter docs.vaisala.com.
³⁾ Bei Messwertgebern, die mittels Power over Ethernet (PoE) gespeist werden, nicht verfügbar.

Konformität

EU directives and regulations	EMC Directive (2014/30/EU) Low Voltage Directive (2014/35/EU) RoHS Directive (2011/65/EU) amended by 2015/863
Electromagnetic compatibility (EMC)	IEC/EN 61326-1, industrial environment CISPR 32 / EN 55032, Class B
Electrical safety	IEC/EN 61010-1
Type approvals	DNV GL certificate no. TAA000032M EU RO Mutual Recognition certificate no. MRA000004F
Compliance marks	CE, China RoHS, FCC, RCM, UKCA
Zertifizierungen	UL Listed (USA und Kanada)
FCC-Konformität	FCC Part 15, Class B



Zubehör

Adapterplatte	DRW252186SP
Mast- oder Rohrmontagesatz	215108
Montagesatz mit Wetterschutz	215109
Indigo500 Spritzschutz	ASM214526
Servicekabel (M12 auf M8), 1,5 m, für eine Verbindung zum Indigo80	262195SP

Sondenverbindungskabel

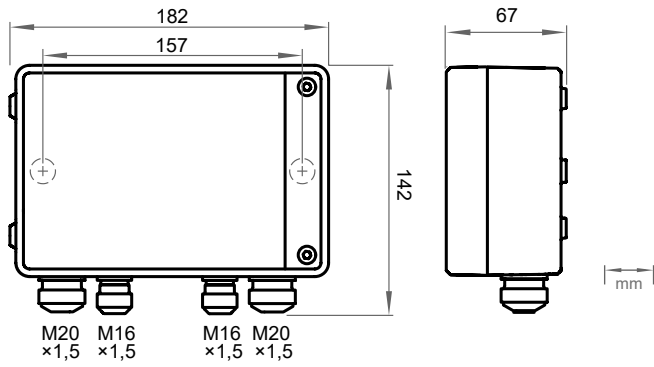
Sondenverbindungskabel, 0,3 m, offene Aderenden ¹⁾	CBL210896-03MSP
Sondenverbindungskabel, 1 m, offene Aderenden ¹⁾	CBL210896-1MSP
Sondenverbindungskabel, 3 m, offene Aderenden ¹⁾	CBL210896-3MSP
Sondenverbindungskabel, 5 m, offene Aderenden ¹⁾	CBL210896-5MSP
Sondenverbindungskabel, 10 m, offene Aderenden ¹⁾	CBL210896-10MSP

¹⁾ Die außerhalb des Messwertgebergewäuses nutzbare Länge ist ca. 0,1 m kürzer als die Gesamtlänge des Kabels.

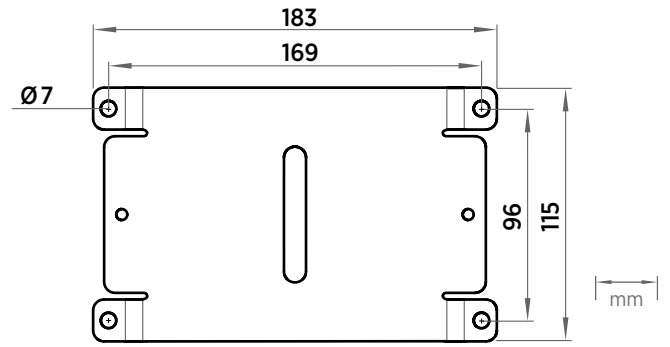
Ersatzteile

Kabelverschraubung, M20 × 1,5, 5 ... 9 mm	ASM213670SP
Kabelverschraubung mit teilbarer Dichtung, M20 × 1,5 ¹⁾	262632SP
Kabelverschraubung, M16 × 1,5, 2 ... 6 mm	ASM213671SP
Rohrverschraubung M20 × 1,5 für NPT1/2"-Rohr	214780SP
Sinterfilter (für Barometermodul)	DRW010335SP

¹⁾ Mit einer 7-mm-Bohrung für das Kabel und einer 14-mm-Bohrung zur Durchführung des 8P8C-Steckers (RJ45).



Indigo520 Abmessungen und Durchführungsmaße



Maße der Indigo500 Adapterplatte