



#### Merkmale

- Messbereich 0 ... 10 000 ppm CO<sub>2</sub>
- Intelligente, eigenständige Sonde mit analogen und digitalen Ausgängen
- Kompatibel mit Vaisala Indigo Produkten und der PC-Software Insight
- Breiter Betriebstemperaturbereich, -40 ... +60 °C
- Gehäuse nach Schutzart IP65
- Integrierte Temperaturmessung für die CO<sub>2</sub>-Kompensation
- Kompensation auch für Druck, Sauerstoff und Feuchte
- Beheizter Sensorkopf zur Vermeidung von Kondensation

Die Vaisala CARBOCAP® Kohlendioxidsonde GMP252 ist eine intelligente Sonde zum Messen von Kohlendioxid. Dieses robuste eigenständige Messgerät wurde für den Einsatz in der Landwirtschaft, in Kühlanlagen, in Gewächshäusern sowie für anspruchsvolle HLK-Anwendungen entwickelt.

#### Vorteile

- Ausgezeichnete Langzeitstabilität
- Zuverlässig und genau
- Kalibrierzertifikat im Lieferumfang

Die GMP252 ist für CO<sub>2</sub>-Messungen in rauen und feuchten Umgebungen geeignet, in denen stabile und genaue CO<sub>2</sub>-Messungen im ppm-Bereich erforderlich sind. Die GMP252 basiert auf der patentierten Vaisala CARBOCAP-Technologie der neuesten Generation, die sich durch hervorragende Zuverlässigkeit auszeichnet. Anstelle einer herkömmlichen Glühlampe kommt eine neue Infrarot (IR)-Lichtquelle zum Einsatz, die für eine verlängerte Lebensdauer der GMP252 sorgt.

Die GMP252 ist mit einem internen Temperatursensor ausgestattet, der eine Kompensation der CO<sub>2</sub>-Messungen bei Umgebungstemperatur ermöglicht. Die Einflüsse von Umgebungsdruck und Hintergrundgas können ebenfalls

kompensiert werden. Der Messbereich umfasst 0 ... 10 000 ppm CO<sub>2</sub> (Messungen bis 30 000 ppm CO<sub>2</sub> sind mit geringerer Genauigkeit verfügbar). Die Sonde zeichnet sich durch einen großen Betriebstemperaturbereich aus (-40 ... +60 °C), und das Sondengehäuse entspricht Schutzart IP65. Durch den beheizten Sensorkopf wird eine Kondensatbildung verhindert. Die GMP252 ist unempfindlich gegenüber Staub und den meisten Chemikalien wie H<sub>2</sub>O<sub>2</sub> und Reinigungsmitteln auf Alkoholbasis.

#### Einfache Anwendung

Die GMP252 ist eine kompakte Sonde mit integriertem Steckverbinder zum einfachen Anschluss eines Kabels. Die glatte Sondenoberfläche lässt sich mühelos reinigen. Die Sonde stellt verschiedene Ausgangsoptionen bereit, darunter analoge Strom- und Spannungsausgänge und einen digitalen RS-485-Ausgang mit Modbus®-Protokoll.

Die GMP252 kann mit Messwertgebern der Serie Indigo und dem tragbaren Anzeigegerät Indigo80 verbunden werden. Dies erweitert die Ausgangs- und Konfigurationsoptionen. Siehe [www.vaisala.com/indigo](http://www.vaisala.com/indigo).

Für die bedienungsfreundliche Kalibrierung, Geräteanalyse und Konfiguration im Feld kann die Sonde mit der Software Vaisala Insight für Windows® verbunden werden. Siehe [www.vaisala.com/insight](http://www.vaisala.com/insight).

#### Einsatzbereiche

Die GMP252 eignet sich ideal für den Einsatz in der Landwirtschaft, in Kühlanlagen, in Gewächshäusern sowie für anspruchsvolle HLK-Anwendungen, bei denen es auf stabile und genaue CO<sub>2</sub>-Messungen im ppm-Bereich ankommt.

Als Zubehör ist ein Durchflussadapter mit Schlauchanschlüssen erhältlich, der eine einfache und flexible Fernmessung mit einer separaten Pumpe ermöglicht. Für die Gasprobenahme an mehreren Stellen kann zusätzlich ein Multiplexer hinzugefügt werden. <sup>1)</sup>

1) Pumpe und Multiplexer stammen von einem Drittanbieter und werden nicht von Vaisala bereitgestellt.

# Technische Daten

## Leistungsdaten

Messbereich	0 ... 10 000 ppm CO <sub>2</sub> (bis 30 000 ppm CO <sub>2</sub> mit geringerer Genauigkeit)
-------------	---

### Genauigkeit <sup>1)</sup>

0 ... 3000 ppm CO <sub>2</sub>	±40 ppm CO <sub>2</sub>
3000 ... 10 000 ppm CO <sub>2</sub>	±2 % v. Mw.
Bis 30 000 ppm CO <sub>2</sub>	±3,5 % v. Mw.

### Kalibrierunsicherheit

bei 2000 ppm CO <sub>2</sub>	±31 ppm CO <sub>2</sub>
bei 10 000 ppm CO <sub>2</sub>	±105 ppm CO <sub>2</sub>

### Langzeitstabilität

0 ... 3000 ppm CO <sub>2</sub>	±60 ppm CO <sub>2</sub> /Jahr
3000 ... 6000 ppm CO <sub>2</sub>	±150 ppm CO <sub>2</sub> /Jahr
6000 ... 10 000 ppm CO <sub>2</sub>	±300 ppm CO <sub>2</sub> /Jahr

### Temperaturabhängigkeit 0 ... 10 000 ppm CO<sub>2</sub>

Mit Kompensation, -10 ... +50 °C	±0,05 % v. Mw./°C
Mit Kompensation, -40 ... +60 °C	< ±0,1 % v. Mw./°C
Ohne Temperaturkompensation bei 2000 ppm CO <sub>2</sub> (typisch)	-0,5 % v. Mw./°C

### Druckabhängigkeit

Mit Kompensation bei 0 ... 10 000 ppm CO <sub>2</sub> , 500 ... 1100 hPa	±0,015 % v. Mw./hPa
ohne Kompensation (typisch)	+0,15 % v. Mw./hPa

### Feuchteabhängigkeit

Mit Kompensation, 0 ... 10 000 ppm CO <sub>2</sub> , 0 ... 100 %rF	±0,7 % v. Mw. (bei +25 °C)
ohne Kompensation (typisch)	+0,05 % v. Mw./%rF

### O<sub>2</sub>-Abhängigkeit

Mit Kompensation, 0 ... 10 000 ppm % CO <sub>2</sub> , 0 ... 90 % O <sub>2</sub>	±0,6 % v. Mw. (bei 25 °C)
ohne Kompensation (typisch)	-0,08 % v. Mw./% O <sub>2</sub>

### Anlauf-, Aufwärm- und Ansprechzeit

Anlaufzeit bei +25 °C	< 12 s
Aufwärmzeit (für volle Genauigkeit)	< 2 Min.
Ansprechzeit (T90):	
mit Standardfilter	< 1 Min.
Durchflussoption mit > 0,1 l/min	30 s
mit Sprühschutz	< 3 Min.

### Durchflussmengenabhängigkeit (für Durchflussoption)

< 1 l/min Strömung	kein Einfluss
1 ... 10 l/min Strömung	< 0,6 % v. Mw. l/min

<sup>1)</sup> Bei 25 °C und 1013 hPa (einschließlich Wiederholbarkeit und Nichtlinearität).

## Ein- und Ausgänge

Analogausgänge	<ul style="list-style-type: none"> <li>0 ... 5/10 V (skalierbar), min. Last 10 kΩ</li> <li>0/4 ... 20 mA (skalierbar), max. Last 500 Ω</li> </ul>
----------------	---

Digitalausgang	<ul style="list-style-type: none"> <li>Über RS-485:</li> <li>Modbus</li> <li>Vaisala Industrieprotokoll</li> </ul>
----------------	--

### Betriebsspannungsbereich

Bei Verwendung des Digitalausgangs	12 ... 30 VDC
Bei Verwendung des Spannungsausgangs	12 ... 30 VDC
Bei Verwendung des Stromausgangs	20 ... 30 VDC

### Leistungsaufnahme

Typisch (Dauerbetrieb)	0,4 W
Maximum	0,5 W

## Betriebsumgebung

Betriebstemperaturbereich der CO <sub>2</sub> -Messung	-40 ... +60 °C
Lagertemperaturbereich	-40 ... +70 °C
Betriebsfeuchtebereich	0 ... 100 % rF, nicht kondensierend
Kondensationsvermeidung	Sensorkopfbeheizung, wenn eingeschaltet
Schutzart, Sondenkörper	IP65
Beständigkeit gegenüber Chemikalien (kurzzeitige Exposition während der Reinigung)	<ul style="list-style-type: none"> <li>H<sub>2</sub>O<sub>2</sub> (2000 ppm, nicht kondensierend)</li> <li>Reinigungsmittel auf Alkoholbasis (z. B. Ethanol oder Isopropylalkohol)</li> <li>Aceton</li> <li>Essigsäure</li> </ul>

### Druck

Kompensationsbereich	500 ... 1100 hPa
Betrieb	< 1,5 bar

### Gasfluss (Durchflussoption)

Betriebsbereich	< 10 l/min
Empfohlener Bereich	0,1 ... 0,8 l/min

## Konformität

EU-Richtlinien und Verordnungen	EMV, RoHS
Elektromagnetische Verträglichkeit	EN 61326-1, einfache elektromagnetische Umgebung
Elektromagnetische Emissionen	CISPR 32/EN 55032, Klasse B
Konformitätszeichen	CE, RCM

## Allgemeine Daten

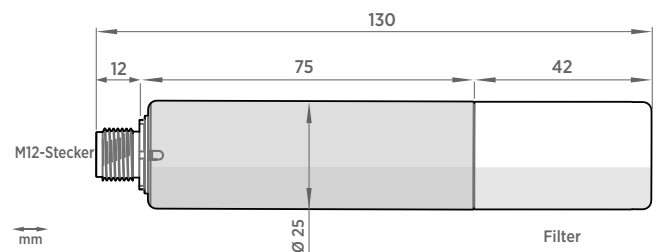
Gewicht, Sonde	58 g
Anschlussstyp	5-poliger Steckverbinder M12

### Materialien

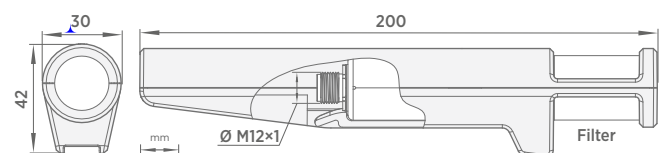
Sondengehäuse	PBT-Polymer
Filter	PTFE
Stecker	Vernickeltes Messing

### Abmessungen

Sondendurchmesser	25 mm
Gesamtlänge der Sonde	130 mm



Abmessungen der GMP252

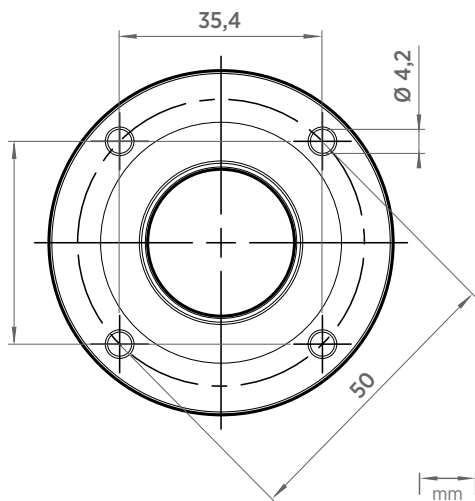


Abmessungen des Handgriffs GMP252

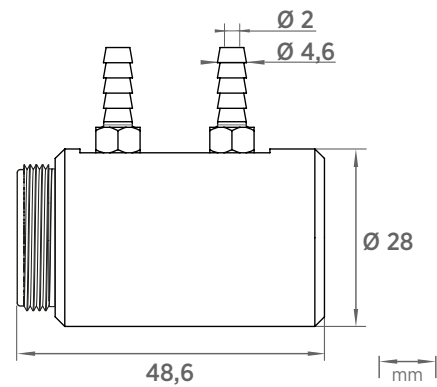
## Ersatzteile und Zubehör

Poröser PTFE-Sinterfilter für GMP252	DRW244221SP
Sondenverbindungskabel mit offenen Aderenden (1,5 m)	223263SP
Sondenverbindungskabel mit offenen Aderenden (1,5 m), geschirmt	254294SP
Sondenverbindungskabel mit offenen Aderenden (3 m)	26719SP
Sondenverbindungskabel mit offenen Aderenden (10 m)	216546SP
Sondenverbindungskabel mit offenen Aderenden und 90°-Stecker (0,6 m)	244669SP
Sondenverbindungskabel mit offenen Aderenden und 90°-Stecker (1,5 m)	255102
MI70 Verbindungskabel, 5-poliger M12-Stecker	CBL210472
Flachbandkabel für GMP250-Sonden, 5-poliger M12-Stecker	CBL210493SP
Indigo USB-Adapter <sup>1)</sup>	USB2
Halteklammern für Sonde (2 Stück)	243257SP
Sondenmontageflansch	243261SP
Sondenhalterbaugruppe	ASM213582
Handgriff mit Magnethalter	GMP252HANDLESP
Durchflussadapter mit Gasanschlüssen	ASM212011SP
Kalibrieradapter	DRW244827SP
Sprühschutz	ASM212017SP
Schutzabdeckung DTR250	DTR250
Schutzabdeckung DTR250 mit Mastmontagesatz	DTR250A

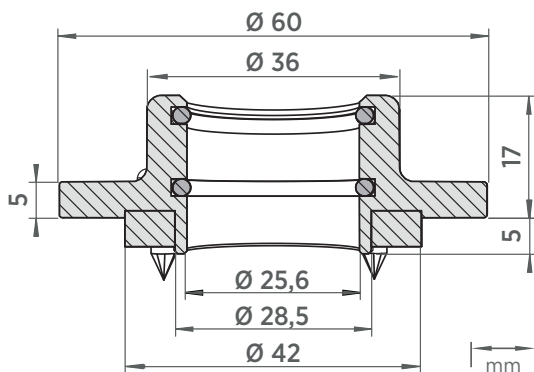
<sup>1)</sup> Software Vaisala Insight für Windows ist verfügbar unter [www.vaisala.com/insight](http://www.vaisala.com/insight).



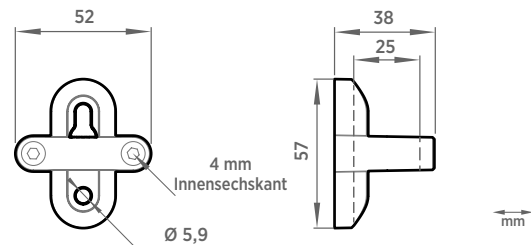
Abmessungen Sondenmontageflansch 243261SP



Durchflussadapter mit Gasanschlüssen ASM212011SP. Geeignet für Schläuche mit 4 mm Innendurchmesser.



Abmessungen Sondenmontageflansch 243261SP, Querschnitt



Abmessungen Sondenhalter ASM213582