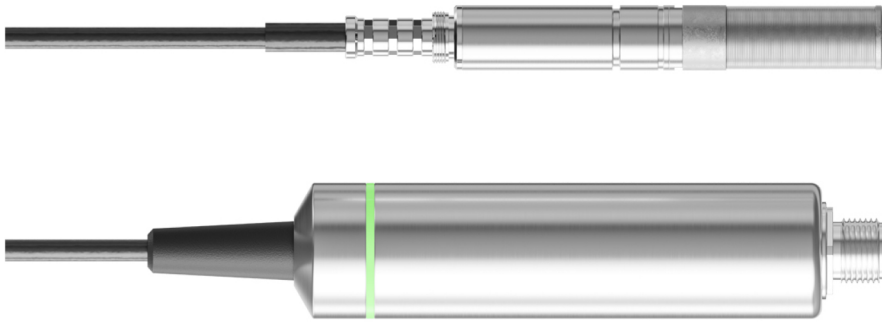


HMP7 Messsonde für rel. Feuchte und Temperatur für hohe Feuchte



Merkmale

- Feuchtemessgenauigkeit bis $\pm 0,8\%$ rF
- Temperaturmessgenauigkeit bis $\pm 0,1\text{ }^\circ\text{C}$
- Temperaturmessbereich $-70 \dots +180\text{ }^\circ\text{C}$
- Dampf- und druckfeste Konstruktion
- Kondensationsschutz mit Sondenbeheizung
- Sensorreinigung für verbesserte Langzeitstabilität und Chemikalienbeständigkeit
- Modbus[®] RTU über RS-485
- Kompatibel mit Vaisala Indigo Produkten und der PC-Software Insight
- Rückverfolgbares Kalibrierzertifikat: 6 Punkte für Feuchte, 1 Punkt für Temperatur

Die Vaisala HUMICAP[®] Feuchte und Temperatursonde HMP7 wurde für Anwendungsbereiche entwickelt, in denen konstant hohe Feuchte vorliegt oder schnelle Änderungen der Feuchte auftreten, wie in Trocken- und Prüfkammern, in Verbrennungsluft sowie bei meteorologischen Messungen, wenn also Performance und chemische Beständigkeit von besonderer Bedeutung sind.

Bewährte Vaisala HUMICAP[®] Leistung

Vaisala ist der ursprüngliche Erfinder der kapazitiven Dünnschicht-Feuchtemessung, die heute zum Industriestandard der Feuchtemessung geworden ist.

Die HUMICAP[®] Technologie ist das Ergebnis der 40-jährigen Erfahrung von Vaisala im Bereich der industriellen Feuchtemessung und liefert optimale Stabilität, schnelle Ansprechzeit und geringe Hysterese in zahlreichen Anwendungen.

Kondensationsvermeidung bei extremer Feuchte

Die Sondenbeheizung erwärmt nicht nur den Sensor, sondern den gesamten Sondenkopf. Indem die Sondentemperatur über die Taupunkttemperatur angehoben wird,

kann Kondensationsbildung auf der Sonde beim Messen der Taupunkttemperatur des jeweiligen Prozesses vermieden werden. Durch Messung der Prozesstemperatur beispielsweise mithilfe der Temperatursonde TMP1, kann auf die wahre relative Feuchte im Prozess zurückgerechnet und zugleich eine mögliche Kondensation durch die erhöhte Sondentemperatur verhindert werden.

Flexible Anschlussmöglichkeiten

Die Sonde kann als eigenständiger digitaler Modbus-RTU-Messwertgeber über einen seriellen RS-485-Bus verwendet werden oder an Indigo Messwertgeber und das tragbare Anzeigegerät Indigo80 angeschlossen werden. Für die bedienungsfreundliche

Kalibrierung, Geräteanalyse und Konfiguration im Feld kann die Sonde mit der Software Vaisala Insight für Windows[®] verbunden werden. Weitere Informationen finden Sie unter www.vaisala.com/insight.

Produktfamilie Vaisala Indigo

Indigo Messwertgeber erweitern die Möglichkeiten von Indigo kompatiblen Messsonden. Die Messwertgeber können Messwerte am Messort anzeigen und per Analogsignal, Digitalausgang und Relais an Automatisierungssysteme übertragen. Das Kabel zwischen Sonde und Messwertgeber kann auf bis zu 30 m verlängert werden.

Das tragbare Anzeigegerät Indigo80 ist ideal für Stichproben und zur Prozessüberwachung sowie für Konfiguration, Fehlerbeseitigung, Kalibrierung und Justierung der Sonde geeignet. Weitere Informationen finden Sie unter www.vaisala.com/indigo.

Technische Daten

Messleistung

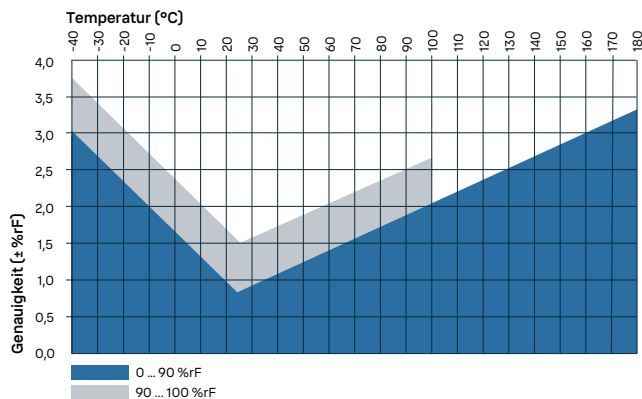
Relative Feuchte

Messbereich	0 ... 100 %rF bei max. +95 °C T _d
Genauigkeit bei +23 °C ¹⁾	±0,8 %rF (0 ... 90 %rF)
Unsicherheit der Werkskalibrierung ²⁾	±0,5 %rF (0 ... 40 %rF) ±0,8 %rF (40 ... 95 %rF)
T ₆₃ -Ansprechzeit	15 s
Sensoroptionen	HUMICAP® R2 HUMICAP® R2C ³⁾ HUMICAP® 180VC ^{3) 4)}

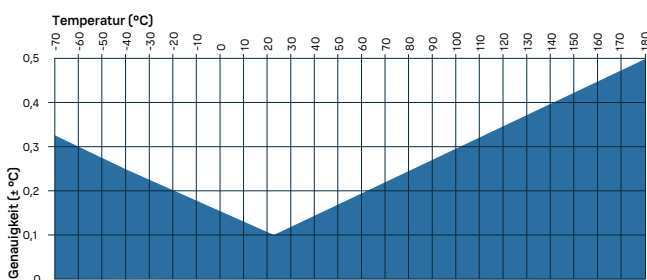
Temperatur

Messbereich	-70 ... +180 °C
Genauigkeit bei +23 °C ¹⁾	±0,1 °C
Unsicherheit der Werkskalibrierung ²⁾	±0,1 °C bei +23 °C
Sensor	Pt100 RTD, Klasse F0.1, IEC 60751

- 1) Bezogen auf Kalibrierreferenz. Einschließlich Nichtlinearität, Hysterese und Wiederholbarkeit.
 2) Definiert als ±2 Standardabweichungsgrenzwerte. Änderungen vorbehalten, Kalibrierzertifikat beachten.
 3) Sensorreinigungsfunktion für diesen Sensor verfügbar.
 4) H₂O₂-beständig. Für den Sensor HUMICAP® 180VC ist die Messgenauigkeit bei Betriebstemperaturen unter -20 °C nicht definiert.



Genauigkeit der Feuchtemessung in Abhängigkeit von der Temperatur



Genauigkeit der Temperaturmessung über den gesamten Messbereich

Betriebsumgebung

Betriebstemperaturbereich Sondenkörper	-40 ... +80 °C
Betriebstemperaturbereich Sondenkopf	-70 ... +180 °C
Betriebsfeuchtebereich Sondenkopf	Max. +100 °C T _d
Lagertemperaturbereich	-40 ... +80 °C
Betriebsdruck	< 10 bar
Umgebungsbedingungen	Geeignet für den Außeneinsatz
Messumgebung	Luft, Stickstoff, Wasserstoff, Argon, Helium, Sauerstoff und Vakuum ¹⁾
Gehäuseschutzart Sondenkörper	IP66

1) Fragen Sie Vaisala beim Einsatz in anderen Atmosphären. Berücksichtigen Sie bei brennbaren Gasen die Sicherheitsvorschriften.

Ein- und Ausgänge

Betriebsspannungsbereich	18 ... 30 VDC
Stromaufnahme	10 mA typisch, 500 mA max.
Digitalausgang	RS-485, nicht isoliert
Protokoll	Modbus RTU

Messgrößen

Absolute Feuchte (g/m ³)	Relative Feuchte (%rF)
Absolute Feuchte bei 20 °C, 1 atm (g/m ³)	Relative Feuchte (Tau/Frost) (%rF)
Taupunkttemperatur (°C)	Temperatur (°C)
Tau-/Frostpunktemperatur (°C)	Wasserkonzentration (ppm _v)
Tau-/Frostpunktemperatur bei 1 atm (°C)	Wasserkonzentration (Wassergehalt) (Vol.-%)
Taupunkttemperatur bei 1 atm (°C)	Wassermassenanteil (ppm _w)
Taupunkttemperaturdifferenz (°C)	Wasserdampfdruck (hPa)
Enthalpie (kJ/kg)	Wasserdampf-sättigungsdruck (hPa)
Mischungsverhältnis (g/kg)	Feuchttemperatur (°C)

Konformität

EU-Richtlinien und Verordnungen	EMV-Richtlinie (2014/30/EU) RoHS-Richtlinie (2011/65/EU), geändert durch 2015/863
Elektromagnetische Verträglichkeit (EMV)	EN 61326-1, industrielle Umgebung
Bauartzulassungen	DNV-GL-Zertifikat-Nr. TAA00002YT
Konformitätszeichen	CE, China RoHS, RCM



Allgemeine Daten

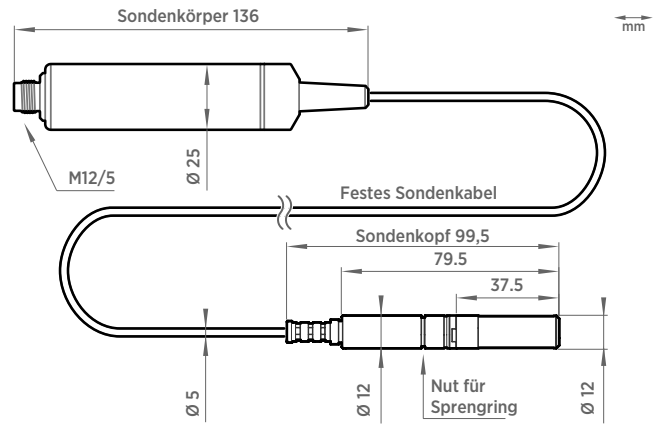
Stecker	M12-Stecker, A-codiert, 5-polig
Gewicht (mit 2-m-Kabel)	310 g
Länge des Sondenkabels	0,15 m, 2 m oder 10 m
Materialien	
Sonde	AISI 316L
Sondenkörper	AISI 316L
Kabelmantel	FEP

Zubehör

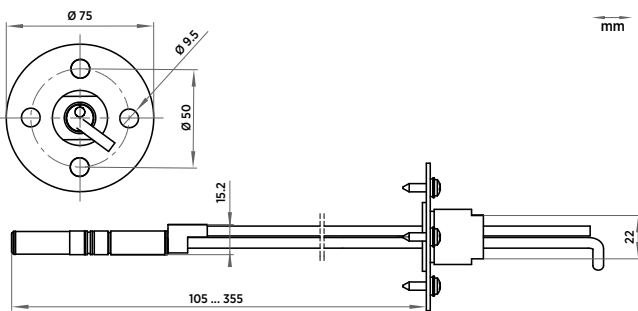
Kanalmontagesatz für Feuchtesonde	210697
Strahlungsschutz DTR502B	DTR502B
Sondenbeheizung	HMT330WPA
Kabelverschraubung M20 × 1,5 mit geteilter Dichtung	HMP247CG
Swagelok®-Verschraubung für 12-mm-Sonde, 1/2"-ISO-Gewinde	SWG12ISO12
Swagelok®-Verschraubung für 12-mm-Sonde, 3/8"-ISO-Gewinde	SWG12ISO38
Swagelok®-Verschraubung für 12-mm-Sonde, 1/2"-NPT-Gewinde	SWG12NPT12
Magnethalter für Sondenköpfe mit Ø 12 mm ¹⁾	ASM213382SP
Indigo USB-Adapter ²⁾	USB2
Kalibrieradapter für HMK15	211302SP

1) Nicht für den Einsatz bei extremen Temperaturen geeignet.

2) Software Vaisala Insight für Windows verfügbar unter www.vaisala.com/insight.



Abmessungen



Kanalmontagesatz 210697 – Abmessungen mit Sonde