



Messwertgeber der Serie Indigo200

Für Vaisala Indigo kompatible Sonden



Merkmale

- WLAN-Schnittstelle für Konfiguration und temporäre Bedienung
- Numerisches und grafisches Farb-display (Analogmodell optional ohne Display)
- Gehäuse in Schutzart IP65
- 24-V-Versorgungsspannung (AC/DC)
- Indigo201: 3 Analogausgänge (mA oder V)
- Indigo202: RS-485 mit Modbus® RTU
- 2 konfigurierbare Relais

Die Messwertgeber der Serie Indigo200 sind Hostgeräte zur Darstellung von Messwerten Vaisala Indigo-kompatibler Sonden und/oder zur Übertragung der Werte in Automatisierungssysteme – per Analogsignal, Modbus RTU-Kommunikation oder Relais.

Messwertgeber für Vaisala Indigo-kompatible Sonden

- Feuchte- und Temperatursonden der Serie HMP: HMP1, HMP3, HMP4, HMP5, HMP7, HMP8, HMP9
- TMP1 Temperatursonde
- Taupunktsonden der Serie DMP: DMP5, DMP6, DMP7, DMP8
- CO₂-Sonden der Serie GMP250: GMP251, GMP252
- Wasserstoffperoxiddampf-Sonden der Serie HPP270: HPP271, HPP272
- Ölfeuchtesonde MMP8

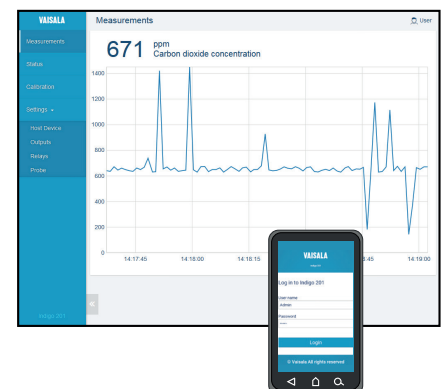
Bei den Messwertgebern der Serie Indigo200 handelt es sich um Plug-and-Play-Sondenhostgeräte für aktuelle und zukünftige Vaisala Indigo-kompatible Sonden. Das Hostgerät besitzt ein numerisches und grafisches Farbdisplay. Indigo201 steht aber auch ohne Display mit einer LED für Benachrichtigungen zur Verfügung.

Vaisala Indigo-kompatible Sonden der Serie Indigo200 werden entweder direkt mit dem Hostgerät verbunden oder per Kabel angeschlossen.

Das Indigo200 verfügt über eine browserbasierte WLAN-Konfigurationsschnittstelle, die von Mobilgeräten und Computern genutzt werden kann, die eine drahtlose Verbindung unterstützen (IEEE 802.11 b/g/n, WLAN). Das Hostgerät und die angeschlossenen Sonden können über die WLAN-Benutzeroberfläche konfiguriert werden. Zugleich ist die temporäre Anzeige aller Messdaten möglich.

Die glatten Gehäuseoberflächen des Indigo200 lassen sich leicht reinigen. Sie sind außerdem unempfindlich gegen Staub und die meisten Chemikalien wie z. B. H₂O₂ und Reinigungsmittel auf Alkoholbasis.

Weitere Informationen zu Indigo Messwertgebern und zur Indigo Produktfamilie finden Sie unter www.vaisala.com/indigo.



Beispiel eines WLAN-Konfigurationsfensters (Desktop und Mobilgerät)

Technische Daten

Allgemeines

- Farbdisplay (Indigo 201: Modell optional ohne Display)
- WLAN-Konfigurationsschnittstelle: Stellen Sie eine Verbindung zum Indigo200 her und verwenden Sie die Browser-Benutzeroberfläche zur Konfiguration des Geräts und zur Anzeige von Messdaten.

Indigo kompatible Sonden

Art der Messung	Sondenmodelle
Luftfeuchte und Temperatur	HMP1, HMP3, HMP4, HMP5, HMP7, HMP8, HMP9
Lufttemperatur	TMP1
Taupunkt	DMP5, DMP6, DMP7, DMP8
CO ₂	GMP251, GMP252
Wasserstoffperoxiddampf	HPP271, HPP272
Ölfeuchte	MMP8

Betriebsumgebung

Betriebstemperaturbereich	Mit Display -20 ... +60 °C Ohne Anzeige -40 ... +60 °C
Lagertemperaturbereich	-40 ... +70 °C
Chemische Beständigkeit	Temporäre Exposition beim Reinigen: <ul style="list-style-type: none"> • H₂O₂ (6000 ppm, nicht kondensierend) • Alkoholische Reinigungsmittel wie Ethanol und IPA (Konzentration max. 70 %)
Schutzart	IP65

Ein- und Ausgänge

Versorgungsspannungsbereich	15 ... 30 V DC ¹⁾ 24 V AC, ± 10 %, 50/60 Hz
Zwei Relaiskontakte	Max. Schaltleistung 30 W Max. Schaltstrom 1 A Max. Schaltspannung 40 V DC/ 28 V AC
Modell Indigo201	
Drei Analogausgänge (Spannung oder Strom)	Spannung: 0 ... 1 V, 0 ... 5 V, 0 ... 10 V, 1 ... 5 V, skalierbar, min. Last 1 kΩ Strom: 4 ... 20 mA, 0 ... 20 mA, skalierbar, max. Last 500 Ω
Genauigkeit der Analogausgänge bei +20 °C	±0,1 % v. Ew. für 0 ... 10 V und 0 ... 20 mA
Modell Indigo202	
Digitale Kommunikation	RS-485, Modbus RTU

¹⁾ Bei Betrieb mit der Sonde HMP7 beträgt die Mindest-Versorgungsspannung 18 V DC.

Mechanische Spezifikationen

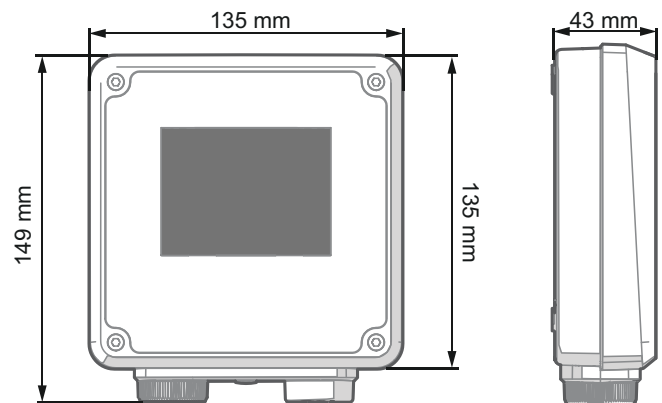
Werkstoff Gehäuse	PC/ABS-Kunststoff
Werkstoff Displayfenster	PMMA-Kunststoff
Schraubklemmen	26 AWG ... 20 AWG
Gewicht	402 g
Abmessungen (H × B × T)	149 × 135 × 43 mm

Konformität

EU-Richtlinien	Funkanlagenrichtlinie (2014/53/EU) RoHS-Richtlinie (2011/65/EU)
Elektrische Sicherheit	EN 61010-1
Netzwerkstandards (WLAN-Konfigurationsschnittstelle, WLAN-Zugangspunkt)	Gem. IEEE 802.11 b/g/n
Elektromagnetische Verträglichkeit	EN 61326-1, industrielle Umgebung
Konformitätszeichen	CE, RCM, WEEE
Inhalt	FCC ID QOQ-WGM110, IC 5123A-WGM110, MIC 209-J00197, MSIP-CRM-BGT-WGM110

Ersatzteile und Zubehör

Sondenverbindungskabel, 1 m	INDIGOCABLE1M
Sondenverbindungskabel, H ₂ O ₂ -kompatibel, 1 m	INDIGOCABLEHDM5
Sondenverbindungskabel, 3 m	INDIGOCABLE3M
Sondenverbindungskabel, H ₂ O ₂ -kompatibel, 3 m	INDIGOCABLEHDM3M
Sondenverbindungskabel, 5 m	INDIGOCABLE5M
Sondenverbindungskabel, H ₂ O ₂ -kompatibel, 5 m	INDIGOCABLEHDM5M
Sondenverbindungskabel, 10 m	INDIGOCABLE10M
Sondenverbindungskabel, H ₂ O ₂ -kompatibel, 10 m	INDIGOCABLEHDM10M
Optionales Netzteil: Universelles AC/DC-Netzgerät, 24 V DC, 1,25 A, 30 W	244784SP
Universelles Stromversorgungsgerät mit EU-/US-/UK-/AUS-Steckern	INDIGOPOWER24V



Abmessungen der Serie Indigo200