

In feuchteempfindlichen Prozessen können schon geringe Änderungen der Luftfeuchtigkeit dramatische Konsequenzen bei Produktherstellung, -lagerung und -transport nach sich ziehen. Der hochgenaue MPIII Feuchtedatenlogger überwacht relative Feuchte (rF) über die gesamte Bandbreite von 0% bis 100% bei Temperaturen zwischen 0°C und +85°C .

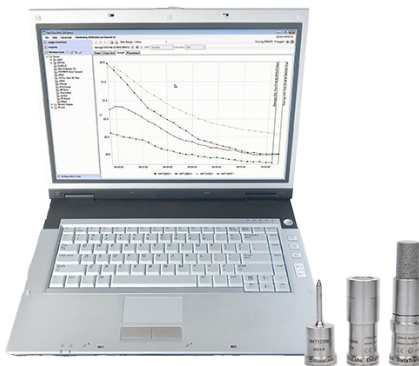
- Akkurat über den gesamten Feuchtebereich
- 16.000 auf NIST rückführbare Messwerte
- Software konform mit FDA 21 CFR 11 Richtlinie

Überwachung und Aufzeichnung von akkuraten Feuchtedaten in einer Vielzahl von Anwendung und Industriezweigen, unter anderem in:

- Pharmazeutische Anwendungen, Produktüberwachung
- Sterilisation mit Ethylenoxid (EtO)
- Validierung von Sterilisationsgeräten
- Herstellung/Trocknen von Lebensmitteln
- Inkubator Validierung
- Produktüberwachung während des Transports

DT Pro Software

Als Teil einer Gesamtlösung arbeitet der MPIII Feuchtelogger mit der hochsicheren, FDA 21 CFR Teil 11 konformen DT Pro Software von DataTrace. Kein anderes Feuchteüberwachungssystem gibt Ihnen mehr Flexibilität. So können Sie zum Beispiel mehrere Logger (in verschiedensten Typenkombinationen) auf eine gemeinsame Uhrzeit synchronisieren.



- Reports können individuell an Ihre Bedürfnisse angepasst werden
- Passwortgeschützter Zugriff
- Digitale Signaturen
- Automatische Dokumentation



Produktspezifikationen

Messbereich

Betriebstemperatur: +0°C bis +85°C
Temperaturgenauigkeit: ± 0.1°C
Betriebsfeuchtigkeit: 0% bis 100% rF, nicht kondensierend
Feuchtegenauigkeit: ±2% rF, 0% bis 100%, nicht kondensierend bei +25°C und +55°C (±5% rF in EtO)
Auflösung: 0.01% rF

Physikalisch

Abmessungen:
 Breite: 18mm
 Länge: 66mm
Gewicht: 48 Gramm
Material: 316 Edelstahl, Saphirglas IR-Fenster

Fühlerelemente

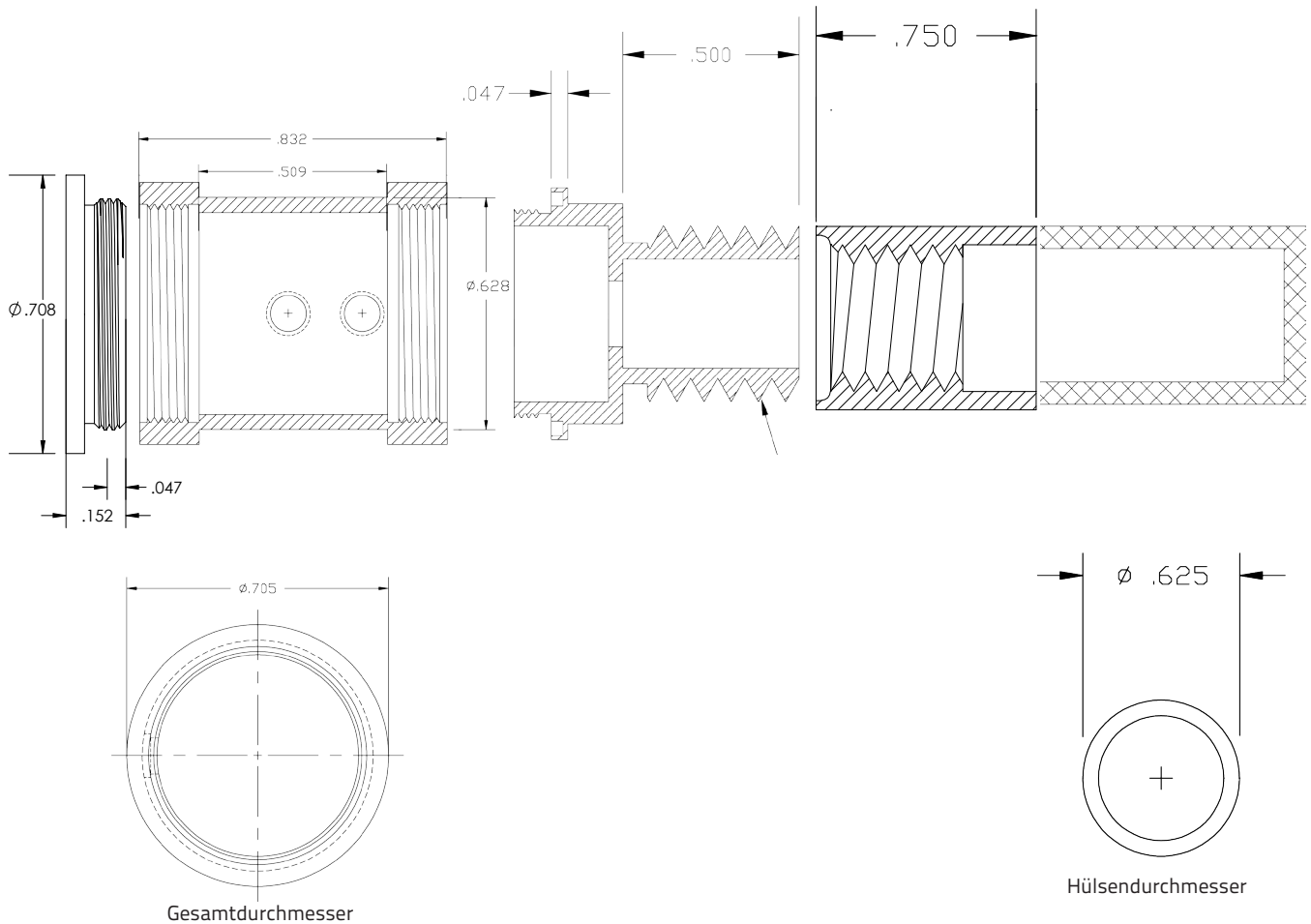
Temperatur: Thermistor
Feuchte: Kapazitiver Polymersensor

Mechanisch

Kalibrierung: Ab Werk NIST rückführbare Kalibrierung inklusive.
Batterietyp: Lithium (wechselbar)
Genauigkeit der Uhr: 26 Sekunden pro 24 Stunden
Zertifizierung: ATEX (für Eigensicherheit)

Messwerte

Speichervolumen:
 8.000 Messwerte für Temperatur/Zeit und 8.000 Messwerte für Feuchte/Zeit
Messintervall:
 Konfigurierbar durch Benutzer (1 Sekunde bis 1 Stunde)



Alle Spezifikationen können ohne vorherige Ankündigung geändert werden. DataTrace ist ein eingetragenes Warenzeichen und Micropack III ist ein Warenzeichen der Mesa Laboratories, Inc. Alle anderen Markenzeichen und eingetragenen Markenzeichen sind das alleinige Eigentum ihrer jeweiligen Inhaber.

© Copyright 2011 Mesa Laboratories, Inc.



Konform mit FDA 21 CFR 11