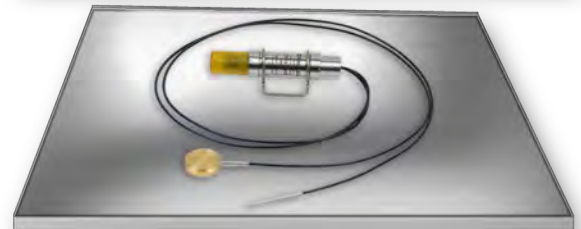


Mesa Labs stellen ihren neuen Micro Flex Datenlogger für den Einsatz bei der Validierung von Oberflächentemperaturen vor. Der Doppelfühler ermöglicht gleichzeitiges Messen der Temperatur von Oberfläche und Ampulle mit einem einzigen Logger, oder von zwei Oberflächen oder zwei Ampullen.

Der Logger kann in einer Vielzahl von Anwendungen eingesetzt werden, in denen Oberflächentemperaturen gemessen werden:

- Lyophilisation (Gefriertrocknung)
- Temperaturprofilerstellung für Regalböden
- Temperaturmessung für Ampullen und Flakons
- Stabilitätskammern



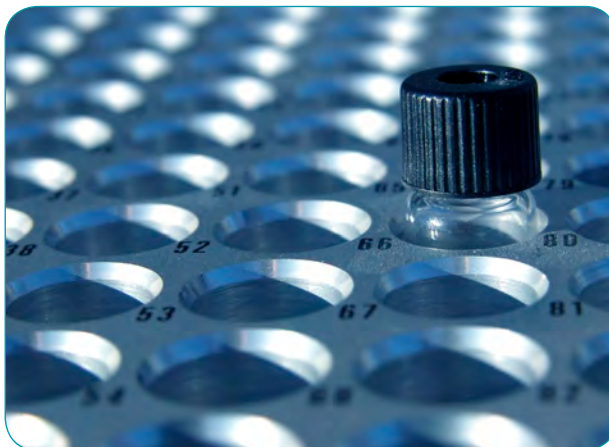
Mehr als nur ein Logger für Gefriertrocknung

DataTrace Micro Flex bietet:

- Schnellere Temperatur-Reaktionszeiten
- Abgeschirmte, extrem flexible Silikonfühler
- Kundenspezifische Lösungen

Im Lieferumfang enthalten:

- Zwei 2mm flexible Fühler*
- Eine Standardtemperatur-Batterie (-40°C bis 140°C)
- Eine Tieftemperatur-Batterie (-80°C bis -40°C)
- Ein Puck zur Oberflächen-Befestigung eines Fühlers



*Technische Angaben auf der Rückseite

Produktspezifikationen ***

Betriebsdaten

Betriebstemperatur:

-80 bis 140°C

Temperaturgenauigkeit:

0,2°C (-40°C bis 140°C), 0,35°C (-80°C bis -40°C)

Auflösung: 0,001°C

Betriebsdruck: Bis zu 10 bar

Funkreichweite: 30 Meter, freie Sicht

Funkfrequenz: 2,4 GHz, ISM Band Typ B

Physikalisch

Abmessungen:

Breite: 23,2mm

Länge: 94mm**

Gewicht: 170 Gramm**

Material: Edelstahl SAE 316 (DIN EN 1.4401), und PEI (Ultem) oder PCTFE

Fühler: Standardlängen für flexible Fühler: 46cm, 61cm, 76cm, 91cm

Länge der Fühlerspitze: 37,5mm

Durchmesser der Fühlerspitze: 2mm

Mechanisch

Kalibrierung: Rückführbare Werkskalibrierung (NIST) oder Vor-Ort Kalibrierung

Batterietyp: AA Lithium (austauschbar)

Batterielebensdauer: 6 bis 12 Monate, je nach Nutzung

Batteriegewicht:

Standardtemperatur-Batterie: 17 Gramm

Tieftemperatur-Batterie: 19 Gramm

Genauigkeit der Uhr: 10 Sekunden pro 24 Stunden (bei 25°C)

Zertifizierung:

ATEX (Eigensicherheit)

FCC Klasse B für digitale Geräte (Subpart 15 konform)

Aufzeichnungsparmeter

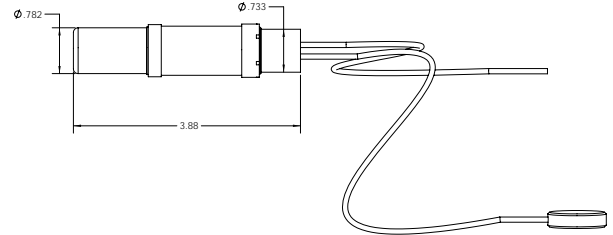
Speichervolumen:

8.192 Messwerte für Temperatur/Zeit oder 16.384 Messwerte wenn komprimiert.

Messintervall:

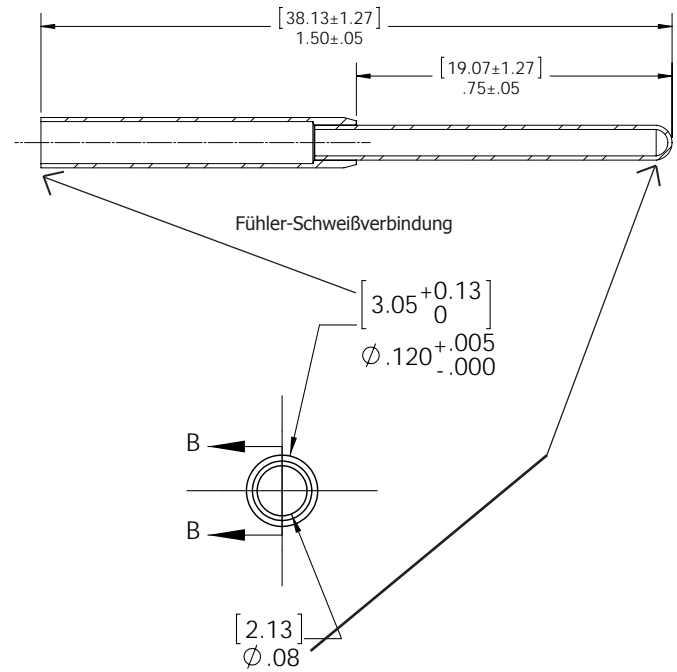
Konfigurierbar durch Benutzer

- 5 Sekunden bis 1 Stunde bei Funkeinsatz
- 1 Sekunden bis 1 Stunde ohne Funkeinsatz



Flex Datenlogger Seitenansicht

Fühlerabmessungen



Flex Datenlogger Vorderansicht

* Betrieb unterhalb von -40°C erfordert eine spezielle Batterie. Die von MESA angebotene Tieftemperatur-Batterie sollte in diesem Betriebsbereich verwendet werden. Wird der Datenlogger bei Temperaturen über 0°C eingesetzt, kann die Standard-Batterie verwendet werden. Die Standard-Batterie kann auch über den gesamten Betriebsbereich eingesetzt werden kann, allerdings ist ihre Leistungsfähigkeit dann bei Temperaturen unter -40°C stark beeinträchtigt.

** Ohne Fühler

*** Abmessungen in den Technischen Zeichnungen in Inch

Nicht zum Eintauchen in Silikonöl geeignet.

Alle Angaben können ohne Ankündigung geändert werden. DataTrace ist ein eingetragenes Warenzeichen - Micropack RF ist ein Warenzeichen von Mesa Laboratories, Inc. Alle anderen Warenzeichen und eingetragenen Warenzeichen sind alleiniges Eigentum ihrer jeweiligen Inhaber.

© Copyright 2016 Mesa Laboratories, Inc.



Konform mit FDA 21 CFR 11 Richtlinie