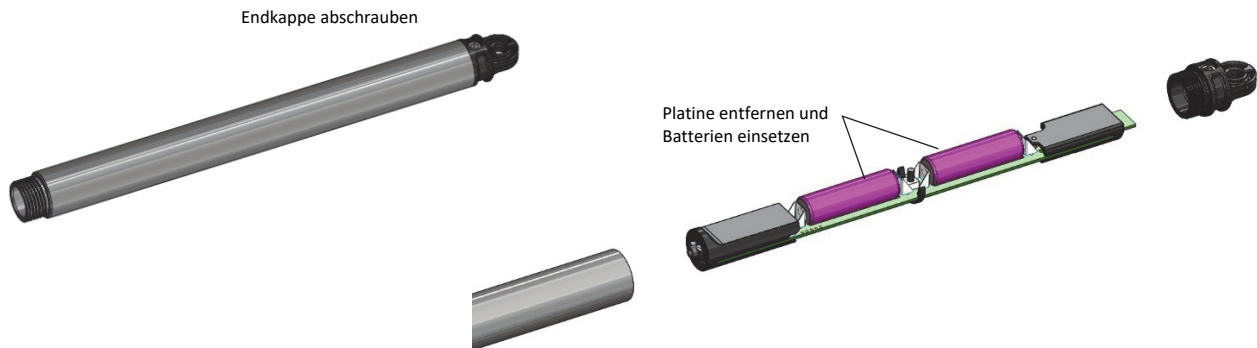


# Kurzanleitung für den HOBO® MX-Wasserstandslogger (MX2001)

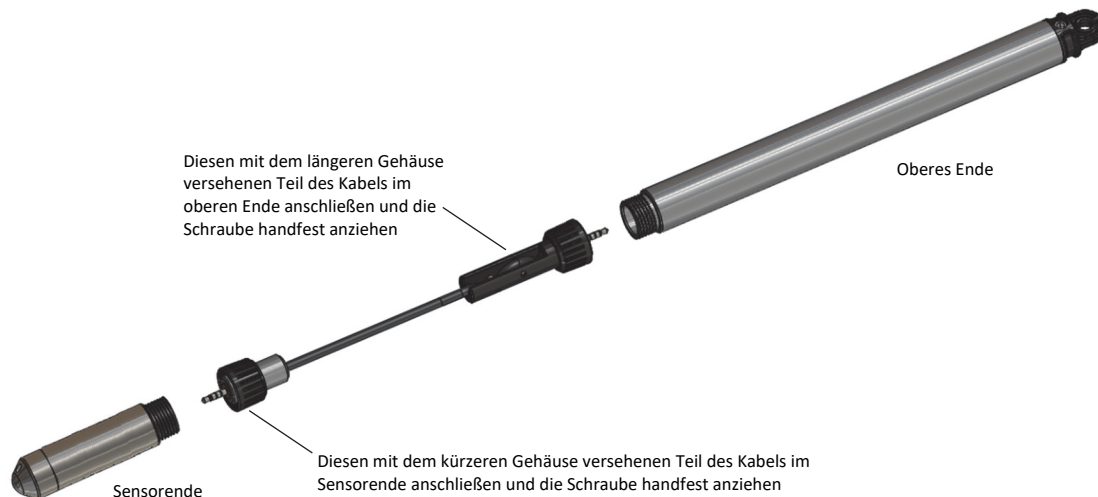
**Vor Beginn:** Nachdem Sie die Schritte 1–4 ausgeführt haben, sollten Sie versuchsweise (als „Probelauf“) die Schritte 5 bis einschl. 11 ausführen, bevor Sie den Logger einsetzen.


**WICHTIG:** Achten Sie beim Zusammenbau des Loggers und beim Anbringen des Kabels darauf, dass sich weder an den O-Ringen noch an den zusammenzufügenden Gehäuseoberflächen irgendwelche Verunreinigungen befinden. Jegliche Kontamination dieser Oberflächen kann Lecks verursachen, die einen Ausfall des Loggers zur Folge haben.

- 1 Setzen Sie die Batterien in das obere Ende ein. Schrauben Sie die Endkappe ab und ziehen Sie die Platine heraus. Geben Sie eine kleine Menge des im Lieferumfang enthaltenen dielektrischen Schmierfetts auf die Batterieklemmen. Setzen Sie die zwei im Lieferumfang enthaltenen Batterien des Typs AA unter Beachtung der auf der Platine angegebenen Polarität ein. Setzen Sie die Platine wieder ein. Schrauben Sie die Verschlusskappe handfest wieder auf.




- 2 Verbinden Sie das obere Ende (wie gezeigt) mit dem Wasserstandslogger-Kabel mit dem oberen Ende des Sensors. Das mit dem längeren Gehäuse versehene Kabelende wird (wie unten gezeigt) mit dem oberen Ende verbunden.






- 3
  - Laden Sie HOBObconnect® vom App Store® oder von Google Play™ auf ein Smartphone oder Tablet herunter.
  - Laden Sie HOBObconnect von [www.onsetcomp.com/products/software/hobobconnect](http://www.onsetcomp.com/products/software/hobobconnect) auf einen Windows®-Computer herunter.
- 4 Öffnen Sie die App. Aktivieren Sie auf die entsprechende Aufforderung hin Bluetooth® in Ihren Geräteeinstellungen.
- 5 Tippen Sie in der App auf „Geräte“. Der Logger sollte daraufhin in der Geräteliste erscheinen. Wenn er nicht angezeigt wird, stellen Sie sicher, dass er sich innerhalb des Empfangsbereichs Ihres Smartphones, Tablets oder Computers befindet. (Beachten Sie, dass die in der App angezeigte Seriennummer für das obere Ende des Loggers gilt.)
- 6 Wenn Sie zum Einsetzen des Loggers bereit sind, bringen Sie diesen an den vorgesehenen Einsatzort. Lesen Sie die Einsatzrichtlinien im Loggerhandbuch auf [www.onsetcomp.com/manual/mx2001](http://www.onsetcomp.com/manual/mx2001). Andernfalls überspringen Sie die Inbetriebnahme und führen Sie die folgenden Schritte als Test aus.
- 7 Tippen Sie in der App auf den Logger, um eine Verbindung mit ihm herzustellen, und tippen Sie dann auf , um den Logger einzurichten.

- 
- 8** Gehen Sie unter „Einsatzinformationen“ wie folgt vor:
- Tippen Sie auf „Referenzwasserstand“ und geben Sie den aktuellen Wasserstand als Referenzwert in Metern oder US-Fuß ein. Unter diesem Referenzwert liegende Wasserstände sollten als negative Werte eingegeben werden. Der eingegebene Referenzwasserstand wird mit Beginn der Protokollierung zu dem ersten Datenpunkt in Beziehung gesetzt. Auf diese Weise wird der für Wasserstandsdaten zu verwendende Korrekturfaktor ermittelt.
  - Tippen Sie auf „Wasserdichte“ und wählen Sie einen Wert aus der Liste für den Einsatz aus oder geben Sie unter „Manuelle Eingabe“ Ihren eigenen Wert ein.
  - Tippen Sie auf „Speichern“, um zum Konfigurationsbildschirm zurückzukehren.
- 

- 9** Rollen Sie die Anzeige auf dem Konfigurationsbildschirm nach unten ab, um die zu protokollierenden Messparameter auszuwählen. Die Option „Differenzialdruck“ muss aktiviert sein, damit der Wasserstand berechnet werden kann. Die Option „Temperatur“ muss aktiviert sein, damit der Absolutdruck aufgezeichnet werden kann. Die Temperatur ist auch dann erforderlich, wenn Sie die Wasserdichte-Option „Süßwasser temperaturbereinigt“ ausgewählt haben.
- 

- 10** Wählen Sie alle anderen gewünschten Loggereinstellungen und tippen Sie dann auf , um diese im Logger zu speichern. Der Logger beginnt auf der Basis der gewählten Einstellungen mit dem Protokollieren von Daten.
- 

- 11** Um Daten vom Logger an Ihr Gerät zu übermitteln, tippen Sie auf „Geräte“. Stellen Sie eine Verbindung mit dem Logger her und tippen Sie auf . Um die Daten anzuzeigen oder zu exportieren, tippen Sie auf „HOBO-Dateien“, auf  (falls zutreffend) und dann auf .
- 



Ausführliche Spezifikationen und Informationen über diesen Logger finden Sie im vollständigen Produkthandbuch. Gehen Sie zu [www.onsetcomp.com/manual/mx2001](http://www.onsetcomp.com/manual/mx2001) oder scannen Sie den Code links.