



# Serie DMP80 Tragbare Taupunkt- und Temperatursonden

Für Stichprobenmessungen



## Merkmale

- Tragbare Ausführung, optimiert für industrielle Stichprobenmessungen und Feldkalibrierung
- Taupunktmessgenauigkeit bis  $\pm 2 \text{ }^\circ\text{C } T_{d/f}$
- Großer Taupunktmessbereich
- Sensorreinigung für verbesserte Langzeitstabilität und Chemikalienbeständigkeit
- Kondensationsbeständig
- Kompatibel mit dem tragbaren Anzeigergerät Indigo80, Indigo Messwertgebern und der PC-Software Insight
- Kalibrierzertifikat im Lieferumfang

Tragbare Vaisala DRYCAP® Taupunkt- und Temperatursonden der Serie DMP80 wurden für den mobilen Einsatz entwickelt, insbesondere in Verbindung mit dem tragbaren Anzeigergerät Indigo80. Die Kombination aus DMP80 Sonde und Indigo80 ist ideal für Stichprobenmessungen und Feldkalibrierung installierter Vaisala Instrumente zur Feuchtemessung geeignet.

### Zuverlässige Messungen mit dem Vaisala DRYCAP Sensor

Der Vaisala DRYCAP Sensor ist gegenüber Verunreinigungen mit Partikeln, Betauung, Öldunst und den meisten Chemikalien unempfindlich. Der Sensor ist kondensationsbeständig und auch nach Kontakt mit Wasser schnell wieder voll einsatzbereit. Der Sensor ist dank kurzer Ansprechzeit und außergewöhnlicher Stabilität auch hervorragend für Einsatzbereiche mit dynamisch wechselnden und niedrigen Taupunkten geeignet.

Die Sonden können direkt in Druckprozesse eingeführt werden und reagieren schnell auf die im Vergleich zur Umgebung abweichenden Prozessbedingungen. Die DMP80 Sonden sind für Taupunktmessungen direkt im Prozess in einem großen Temperatur- und Druckbereich geeignet.

Die Sonden der Serie DMP80 werden mit Standard-Werkskalibrierzertifikaten geliefert, optional ist eine akkreditierte Kalibrierung erhältlich. Die Sonden können deshalb als Referenz für die Feldkalibrierung genutzt werden.

### Sensorreinigung verringert den Einfluss von Verunreinigungen

In Umgebungen mit hohen Konzentrationen an Chemikalien und Reinigungsmitteln kann die Messgenauigkeit zwischen den Kalibrierungen mit der optionalen Sensorreinigung aufrechterhalten werden.

Bei der Sensorreinigung wird der Sensor kurz erhitzt, um Chemikalien zu entfernen, die andernfalls die Leistungsdaten beeinträchtigen und eine Drift der Messwerte verursachen können.

### Robuste Bauweise für manuelle Messungen

Der Handgriff wurde für den manuellen Einsatz in unterschiedlichsten Messumgebungen optimiert. Der IP67 entsprechende Handgriff bietet bei angeschlossenem Sondenverbindungskabel hervorragenden Schutz vor Feuchtigkeit und Staub. Der Kabelanschluss ist dank der robusten Bauweise des Handgriffs ebenfalls vor mechanischer Beanspruchung geschützt.

### Flexible Anschlussmöglichkeiten

Sonden des Typs DMP80 wurden für den Einsatz mit dem tragbaren Anzeigergerät Indigo80 für Stichprobenmessungen, Feldkalibrierung und Datenprotokollierung optimiert. Sie können auch an Indigo Messwertgeber angeschlossen werden. Um Geräteanalyse und -konfiguration zu erleichtern, können DMP80 Sonden mit der Software Vaisala Insight für Windows® verbunden werden.

Weitere Informationen finden Sie unter [www.vaisala.com/indigo](http://www.vaisala.com/indigo) und [www.vaisala.com/insight](http://www.vaisala.com/insight).

# Technische Daten

## Messleistung DMP80A

### Taupunkt

Sensor	DRYCAP® 180S
Messbereich	-40 ... +60 °C T <sub>d/f</sub>
Genauigkeit	Bis zu ±2 °C T <sub>d/f</sub>
Ansprechzeit 63 % [90 %]:	
Von trocken nach feucht	5 s [10 s]
Von feucht nach trocken	45 s [5 min]

### Temperatur

Messbereich	-10 ... +60 °C <sup>1)</sup>
Genauigkeit	±0,2 °C bei Raumtemperatur
Temperatursensor	Pt100 RTD Class F0.1 IEC 60751

### Mischungsverhältnis

Messbereich (typisch)	0 ... 150 g/kg
Genauigkeit (typisch)	±12 % v. Mw.

### Absolute Feuchte

Messbereich	0 ... 130 g/m <sup>3</sup>
Genauigkeit (typisch)	±10 % v. Mw.

<sup>1)</sup> Ist die Sondenbeheizung aktiviert, wird die Temperaturmessung bei Feuchtwerten über 80 %rF und eingeschalteter Beheizung gesperrt.

## Betriebsumgebung Serie DMP80

Betriebstemperaturbereich	-10 ... +60 °C
Lagertemperaturbereich	-20 ... +60 °C
Betriebsdruckbereich Sondenkopf	0 ... 20 bar (absolut)
Messumgebung	Für Luft, Stickstoff, Wasserstoff, Argon, Helium und Sauerstoff <sup>1)</sup>
Chemische Beständigkeit	Temporäre Exposition beim Reinigen: <ul style="list-style-type: none"> <li>• Vollentsalztes Wasser</li> <li>• Isopropylalkohol (70 %)</li> <li>• H<sub>2</sub>O<sub>2</sub> (2000 ppm, nicht kondensierend)</li> <li>• Aceton</li> </ul>

### Schutzart Handgriff:

Mit angeschlossenem Sondenverbindungskabel	IP67
Ohne Kabel	IP55

<sup>1)</sup> Fragen Sie Vaisala beim Einsatz in anderen Atmosphären. Berücksichtigen Sie bei brennbaren Gasen die Sicherheitsvorschriften.

## Ein- und Ausgänge Serie DMP80

Betriebsspannungsbereich	15 ... 30 VDC
Stromaufnahme	10 mA typisch, 500 mA max.
Digitalausgang	RS-485, nicht isoliert

## Mechanische Spezifikationen Serie DMP80

Anschlusstyp	M12-Stecker, A-codiert, 5-polig
Gewicht	250 g
Anschlussoptionen (mechanisch)	G1/2" ISO 228/1 NPT1/2"
<b>Werkstoffe</b>	
Sondengriff	Polyamid (PA) und thermoplastisches Elastomer (TPE)
Sondenschaft	Edelstahl (AISI 316L)
Filter	Edelstahl-Sinterfilter (AISI 316L) <sup>1)</sup>

<sup>1)</sup> Vaisala Bestellnummer: HM47280SP

## Messleistung DMP80B

### Taupunkt

Sensor	DRYCAP® 180M
Messbereich	-70 ... +20 °C T <sub>d/f</sub>
Genauigkeit	Bis zu ±2 °C T <sub>d/f</sub>
Ansprechzeit 63 % [90 %]:	
Von trocken nach feucht	5 s [15 s]
Von feucht nach trocken	45 s [8 min]

### Temperatur

Messbereich	-10 ... +60 °C
Genauigkeit	±0,2 °C bei Raumtemperatur
Temperatursensor	Pt100 RTD Class F0.1 IEC 60751

### Relative Feuchte

Messbereich	0 ... 70 %rF
Genauigkeit (rF < 10 %rF bei +20 °C)	± 0,004 %rF + 20 % v. Mw.

### Volumenkonzentration (ppm)

Messbereich (typisch)	10 ... 2500 ppm
Genauigkeit (bei +20 °C, 1 bar)	1 ppm + 20 % v. Mw.

## Ausgabegrößen der Serie DMP80

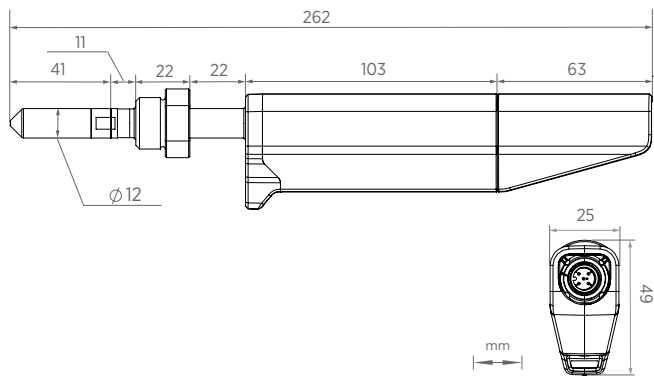
Absolute Feuchte (g/m <sup>3</sup> )	Relative Feuchte (% rF)
Absolute Feuchte bei 20 °C, 1 atm (g/m <sup>3</sup> )	Relative Feuchte (Tau/Frost) (%rF)
Taupunkttemperatur (°C)	Temperatur (°C)
Tau-/Frostpunktttemperatur (°C)	Wasserkonzentration (ppmv)
Tau-/Frostpunktttemperatur bei 1 atm (°C)	Wasserkonzentration (Wassergehalt) (Vol.-%)
Taupunkttemperatur bei 1 atm (°C)	Wassermassenanteil (ppm <sub>w</sub> )
Taupunkttemperaturdifferenz (°C)	Wasserdampfdruck (hPa)
Enthalpie (kJ/kg)	Sättigungsdampfdruck (hPa)
Mischungsverhältnis (g/kg)	

## Konformität der Serie DMP80

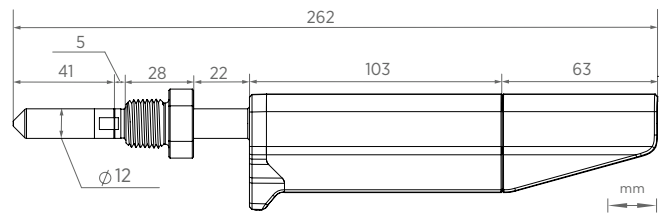
EU-Richtlinien und Verordnungen	EMV-Richtlinie (2014/30/EU) RoHS-Richtlinie (2011/65/EU), geändert durch 2015/863
Elektromagnetische Verträglichkeit	EN 61326-1, industrielle Umgebung
Konformitätszeichen	CE, China RoHS, RCM, UKCA

## Ersatzteile und Zubehör für Serie DMP80

Sondenverbindungskabel (M12 auf M12), 1,5 m	272075SP
Flachkabel für Sonden (M12 auf M12), 1,0 m	CBL210493SP
Indigo USB-Adapter	USB2
Edelstahl-Sinterfilter	HM47280SP
Probenahmezelle mit Schnellkupplung und Ablassschraube	DSC74
Probenahmezelle mit Buchsen, Einlass G3/8", Auslass G1/4", ISO	DMT242SC
Zweidruck-Messzelle	DSC74B
Zweidruck-Messzelle mit Spirale	DSC74C



Abmessungen Serie DMP80 mit G1/2"-Gewinde, Seitenansicht und Untersicht



Abmessungen Serie DMP80 mit NPT1/2"-Gewinde