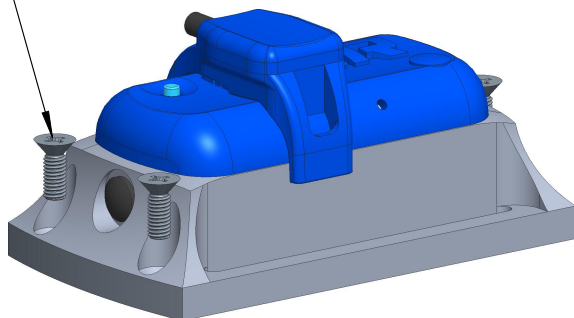
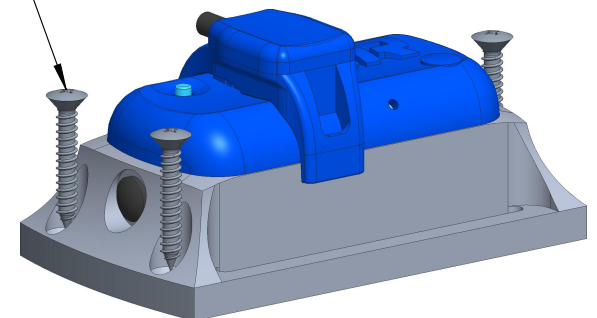



Montage mit Gewinde
DIN965A (~ISO7046-1) M3X8

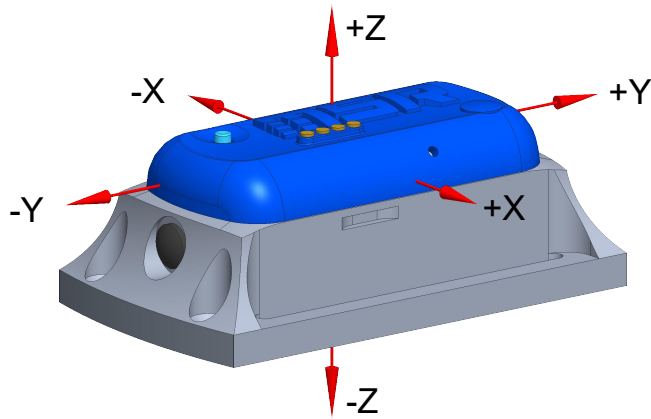


Montage in Holz und Blech:
DIN7983C (~ISO7051) 2.9x19

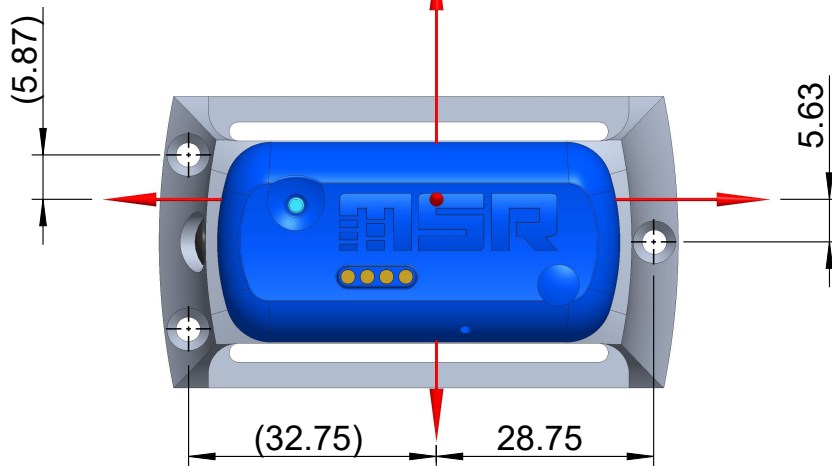
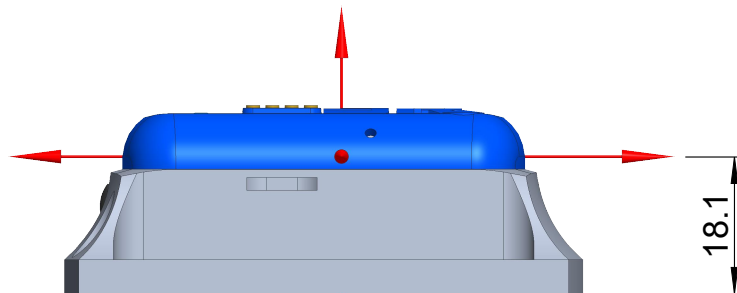


Änderung	a)	Änderung	d)	Änderung	g)	A4
	b)		e)		h)	
c)	f)	j)			Blatt: 1/2	
© COPYRIGHT MSR Electronics Für diese Zeichnung behalten wir uns unsere Rechte vor. Kopieren und Vervielfältigen oder der Gebrauch durch Drittpersonen ohne unsere Genehmigung kann strafrechtlich verfolgt werden.			Gezeichnet	EP		10.04.23
			Geprüft	WE	11.04.23	
			Freigabe			Änd.- Index: .
			MSR Electronics GmbH Mettlenstrasse 6 CH-8472 Seuzach Tel.+41 52 316 25 55		Massstab: 1:1	

Achsen des Beschleunigungssensors



Typ A:	±15g
Typ A4:	±15g



Änderung	a)	.	Änderung	d)	.	Änderung	g)	.	A4
	b)	.		e)	.		h)	.	
	c)	.		f)	.		j)	.	
© COPYRIGHT MSR Electronics Für diese Zeichnung behalten wir uns unsere Rechte vor. Kopieren und Vervielfältigen oder der Gebrauch durch Drittpersonen ohne unsere Genehmigung kann strafrechtlich verfolgt werden.			Gezeichnet	EP	10.04.23	Massblatt ACC		Blatt: 2/2	
			Geprüft	WE	11.04.23				Datenlogger
			Freigabe	.	.	Ursprung:	.	Änd.- Index:	
			MSR Electronics GmbH Mettlenstrasse 6 CH-8472 Seuzach Tel.+41 52 316 25 55			Massstab:	1:1		MSR145B7-B8-DE