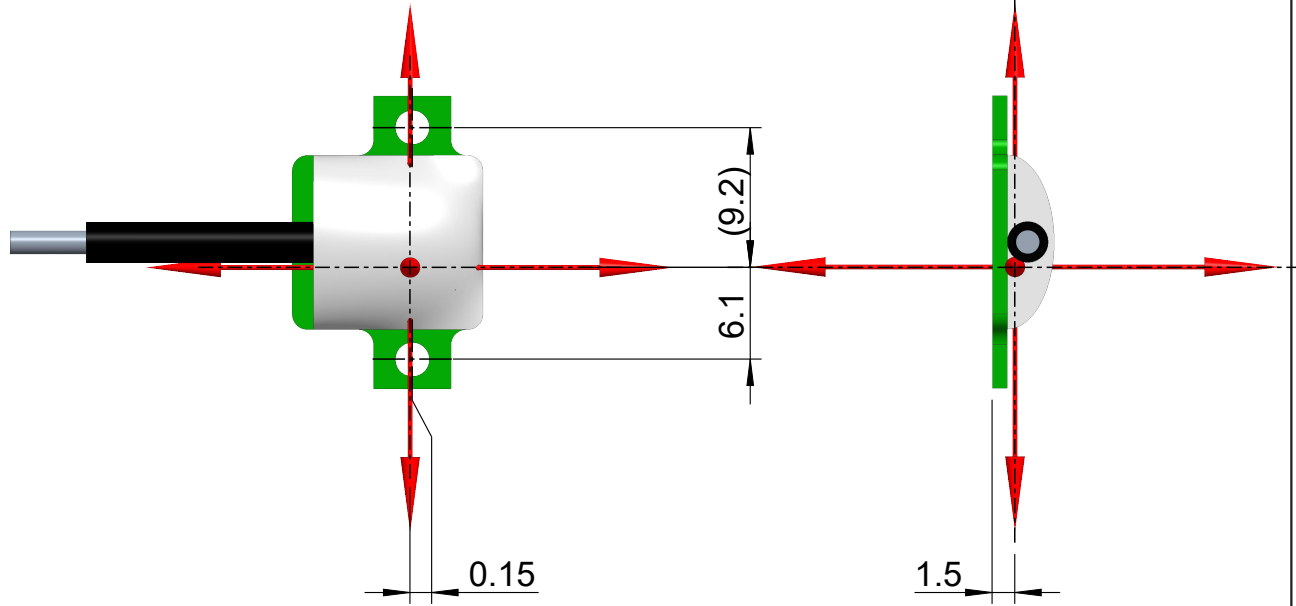
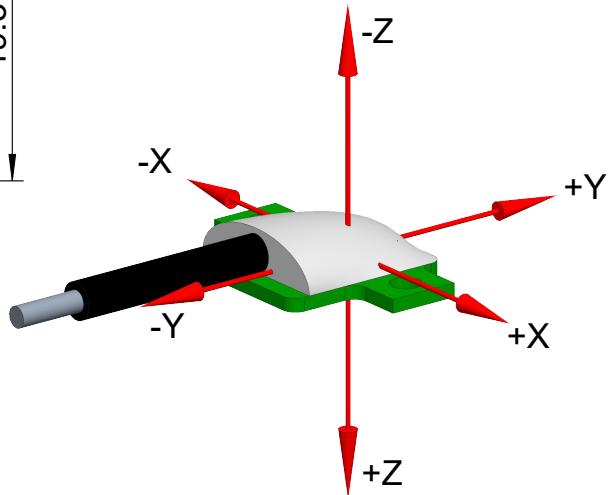


Typ FA:	±15g
Typ FA3:	±200g
Typ FA4:	±15g Fast Peak



Gewicht: ~0.004kg

Änderung	a)	.	Änderung	d)	.	Änderung	g)	.	A4
	b)	.		e)	.		h)	.	
c)	.	f)	.	j)	.				
© COPYRIGHT MSR Electronics Für diese Zeichnung behalten wir uns unsere Rechte vor. Kopieren und Vervielfältigen oder der Gebrauch durch Drittpersonen ohne unsere Genehmigung kann strafrechtlich verfolgt werden.			Gezeichnet	EP	23.10.23				Massblatt Typen: 145, 145WD, 145W2D, 165
			Geprüft	WE	23.10.23	1/1			
			Freigabe	.	.	Ursprung: FA / FA3 / FA4-DE		Änd.-Index:	
			MSR Electronics GmbH Mettlenstrasse 6 CH-8472 Seuzach Tel.+41 52 316 25 55					Massstab: 2:1	