



Merkmale

- USB-C-Anschluss am Messwertgeber zum Herstellen einer Verbindung zur PC-Software Vaisala Insight mit einem USB-Standardkabel
- Numerisches und grafisches Farbdisplay (Analogmodell optional ohne Display)
- Gehäuse in Schutzart IP65
- 24 V Versorgungsspannung (AC/DC)
- Indigo201: Drei Analogausgänge (mA oder V)
- Indigo202: RS-485 mit Modbus® RTU
- Zwei konfigurierbare Relais

Die Messwertgeber der Serie Vaisala Indigo200 sind Hostgeräte zur Darstellung von Messwerten Vaisala Indigo kompatibler Sonden und zur Übertragung der Messwerte in Automatisierungssysteme – per Analogsignal, Modbus RTU-Kommunikation oder Relais.

Messwertgeber für Vaisala Indigo kompatible Sonden

- Feuchte- und Temperatursonden der Serie HMP: HMP1, HMP3, HMP4, HMP5, HMP7, HMP8, HMP9
- TMP1 Temperatursonde
- Taupunktsonden der Serie DMP: DMP5, DMP6, DMP7, DMP8
- CO₂-Sonden der Serie GMP250: GMP251, GMP252
- Wasserstoffperoxyddampf-Sonden der Serie HPP270: HPP271, HPP272
- Ölfeuchtesonde MMP8

Bei den Messwertgebern der Serie Indigo200 handelt es sich um Plug-and-Play-Sondenhostgeräte für aktuelle und zukünftige Vaisala Indigo kompatible

Sonden. Das Hostgerät besitzt ein Farbdisplay zur Darstellung von Messwerten in Zahlenform und in Diagrammen. Der Indigo201 ist auch ohne Display mit einer LED-Anzeige für Benachrichtigungen erhältlich.

Vaisala Indigo kompatible Sonden werden entweder direkt an das Hostgerät oder mittels Kabel zwischen Indigo200 und Sonde angeschlossen.

Die glatten Gehäuseoberflächen des Indigo200 lassen sich leicht reinigen. Sie sind außerdem unempfindlich gegen Staub und die meisten Chemikalien wie z. B. H₂O₂ und Reinigungsmittel auf Alkoholbasis.

Für den einfachen Zugriff auf Konfigurations- und Überwachungsoptionen kann über den USB-C-Anschluss des Indigo200 mit

einem USB-Standardkabel mit USB-C-Stecker eine Verbindung zur PC-Software Vaisala Insight hergestellt werden.

Mit der PC-Software Insight können Sie sowohl das Hostgerät als auch die angeschlossenen Sonden konfigurieren. Die PC-Software Insight verfügt zudem über Optionen zum vorübergehenden Anzeigen von Messdaten und Diagnosen.

Weitere Informationen zu Indigo Messwertgebern und zur Indigo Produktfamilie finden Sie unter www.vaisala.com/indigo.

Technische Daten

Allgemeines

- Farbdisplay (Indigo201: Modell optional ohne Display)
- USB-Verbindung zur PC-Software Vaisala Insight für einfachen Zugriff auf Konfigurations- und Überwachungsoptionen.

Indigo kompatible Sonden

Art der Messung	Sondenmodelle
Feuchte und Temperatur	HMP1, HMP3, HMP4, HMP5, HMP7, HMP8, HMP9
Messbereich Temperatur	TMP1
Messbereich Taupunkttemperatur	DMP5, DMP6, DMP7, DMP8
Kohlendioxid	GMP251, GMP252
Wasserstoffperoxiddampf	HPP271, HPP272
Feuchte in Öl	MMP8

Betriebsumgebung

Betriebstemperaturbereich	Mit Display -20 ... +60 °C Ohne Display -40 ... +60 °C
Lagertemperaturbereich	-40 ... +70 °C
Beständigkeit gegenüber Chemikalien	Temporäre Exposition beim Reinigen: <ul style="list-style-type: none"> • H₂O₂ (6000 ppm, nicht kondensierend) • Alkoholische Reinigungsmittel wie Ethanol und IPA (Konzentration max. 70 %)
Schutzart	IP65 ¹⁾
Einsatz in geschlossenen Räumen und im Freien	Verwendung im Innenbereich

¹⁾ Hinweis: Die Schutzart IP65 gilt nur dann, wenn die Verdrahtungsoption mit Kabelverschraubung verwendet wird und die Durchführung mit der durchstechbaren Dichtung auf der Rückseite des Messwertgebers intakt bleibt. Weitere Informationen zu den Verdrahtungsoptionen von Indigo200 finden Sie in der Benutzerdokumentation.

Ein- und Ausgänge

Zugriff auf die Konfiguration mit der PC-Software Insight ¹⁾	USB-C-Anschluss am Messwertgeber (kompatibel mit USB-Standardkabeln)
Versorgungsspannungsbereich	15 ... 30 VDC ²⁾ 24 VAC, ±10 %, 50/60 Hz
Zwei Relaiskontakte	Max. Schaltstrom 1 A Max. Schaltspannung 40 VDC/28 VAC
Modell Indigo201	
Drei Analogausgänge (Spannung oder Strom)	Spannung: 0 ... 1 V, 0 ... 5 V, 0 ... 10 V, 1 ... 5 V, skalierbar, min. Last 1 kΩ Strom: 4 ... 20 mA, 0 ... 20 mA, skalierbar, max. Last 500 Ω
Genauigkeit der Analogausgänge bei +20 °C	±0,1 % v. Ew. für 0 ... 10 V und 0 ... 20 mA
Modell Indigo202	
Digitale Kommunikation	RS-485, Modbus RTU

¹⁾ Software Vaisala Insight für Windows®, verfügbar unter www.vaisala.com/insight.

²⁾ Bei Betrieb mit der Sonde HMP7 beträgt die mindestens erforderliche Eingangsspannung 18 VDC.

Konformität

Elektromagnetische Verträglichkeit (EMV)	EN 61326-1, industrielle Umgebung
Konformitätszeichen	CE, RCM

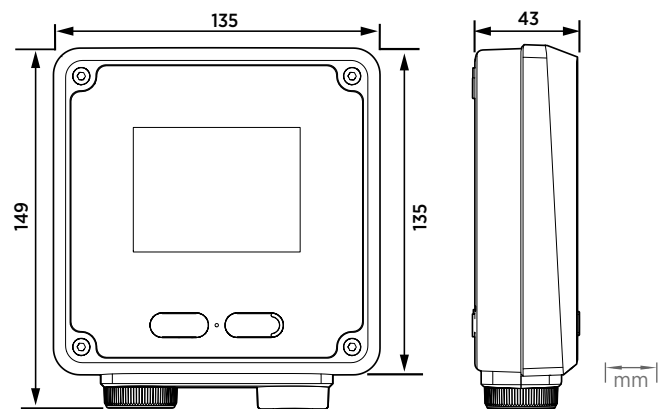
Mechanische Spezifikationen

Werkstoff Gehäuse	PC/ABS-Kunststoff
Werkstoff Displayfenster	PMMA-Kunststoff
Schraubklemmen	26 ... 20 AWG
Gewicht	402 g
Abmessungen (H × B × T)	149 × 135 × 43 mm

Ersatzteile und Zubehör

USB-C-Verbindungskabel (2 m, Typ C auf Typ A, für den Zugriff auf die PC-Software Insight) ¹⁾	273956
Sondenverbindungskabel, 1 m	INDIGOCABLE1M
Sondenverbindungskabel, H ₂ O ₂ -resistent, 1 m	INDIGOCABLEHD1M5
Sondenverbindungskabel, 3 m	INDIGOCABLE3M
Sondenverbindungskabel, H ₂ O ₂ -resistent, 3 m	INDIGOCABLEHD3M
Sondenverbindungskabel, 5 m	INDIGOCABLE5M
Sondenverbindungskabel, H ₂ O ₂ -resistent, 5 m	INDIGOCABLEHD5M
Sondenverbindungskabel, 10 m	INDIGOCABLE10M
Sondenverbindungskabel, H ₂ O ₂ -resistent, 10 m	INDIGOCABLEHD10M
Universelles Stromversorgungsgerät mit EU-/US-/UK-/AUS-Steckern	INDIGOPOWER24VSP

¹⁾ Beachten Sie, dass standardmäßig kein USB-C-Kabel im Lieferumfang des Indigo200 enthalten ist. Jedes USB-C-Standardkabel (Typ C auf Typ A) kann verwendet werden.



Abmessungen der Serie Indigo200

Herausgegeben von Vaisala | B212550DE-B © Vaisala 2024

Alle Rechte vorbehalten. Alle Logos und/oder Produktnamen sind Markenzeichen von Vaisala oder ihrer jeweiligen Partner. Die Reproduktion, Übertragung, Weitergabe oder Speicherung von Informationen aus den vorliegenden Unterlagen ist strengstens verboten. Alle Spezifikationen, einschließlich der technischen Daten, können ohne vorherige Ankündigung geändert werden.