

SPIDER

**Halterung für Temperaturfühler
in Temperatur- und Klimakammern**

Spider-XS

Spider-600

Spider-1000

Spider-Combo

- Sicheres Anbringen von bis zu 11 Temperaturfühlern
 - Verstellbare Montagegestangen aus Edelstahl
 - Fühlerhalterungen mit thermischer Isolierung

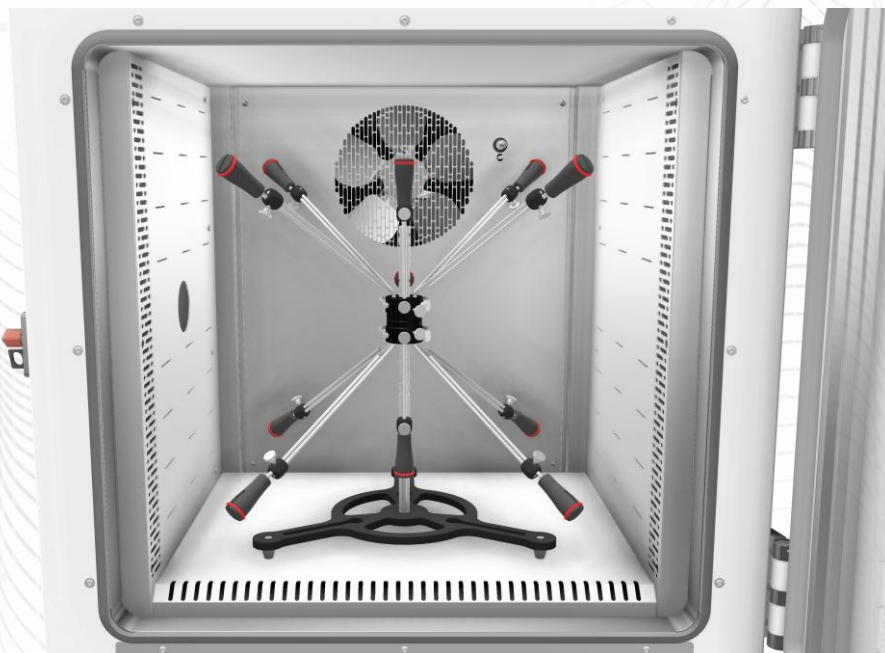


Anwendungen:

- Vermessung von Temperatur- und Klimakammern (Mapping)
- Kammervalidierung
- Kammerkalibrierung
- Gleichförmigkeitsstudien

Konzept:

Die Spider ermöglicht eine flexible Positionierung von Temperaturfühlern in Klimakammern und vereinfacht so die Durchführung von Temperaturtests in Klimakammern, sowie deren Kalibrierung und Validierung. Sie verfügt über elf Sensorhalterungen aus flexiblem und isolierendem Silikon, welche die Temperaturfühler von den Montagestangen aus Edelstahl thermisch isolieren. Die Montagestangen sind so ausgelegt, dass der Benutzer die Temperaturfühler in den oberen und unteren Ecken (8) sowie unten, in der Mitte und im Zentrum der Kammer positionieren kann. Diese Konfiguration erfüllt die Anforderungen von gängigen Klimateststandards und -richtlinien wie zum Beispiel EURAMET/cg/20, IEC 60068, DKD-R 5-7 und NF X 15-140.



Feuchte Gleichförmigkeit

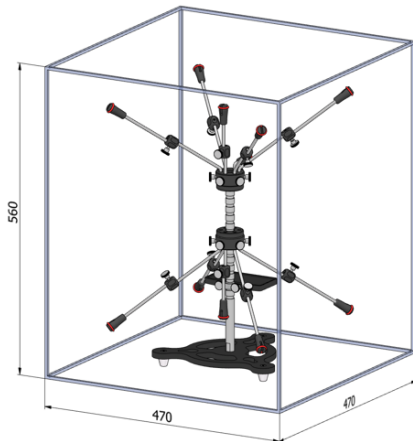
Zusammen mit einem Taupunktspiegel-Hygrometer können die Temperaturdaten mit den Taupunktangaben für Untersuchungen zur Gleichförmigkeit der relativen Feuchte kombiniert werden. Diese Methodik wird ebenfalls in den oben genannten Richtlinien und Standards definiert.

Kompatibilität

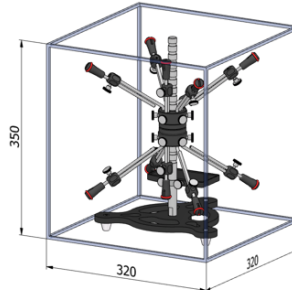
Der Spider ist für Temperaturfühler von 3 bis 6 mm Durchmesser und Arbeitstemperatur von -100 °C bis $+200\text{ °C}$ geeignet. Er ist mit allen Arten von Mehrkanal-Temperaturmesssystemen kompatibel.

Spider-Modelle und Betriebsvolumen:

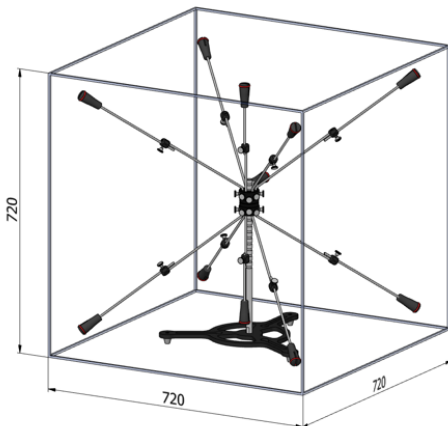
SPIDER XS - max volume



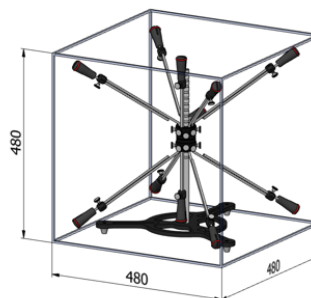
SPIDER XS - min volume



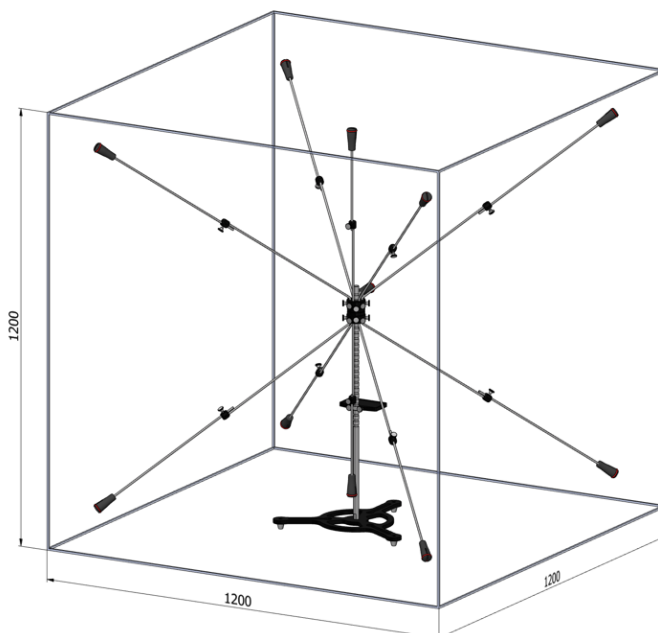
SPIDER 600 - max volume



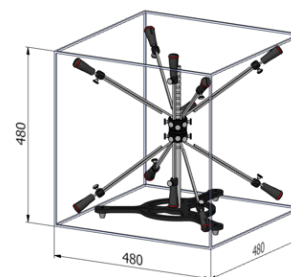
SPIDER 600 - min volume



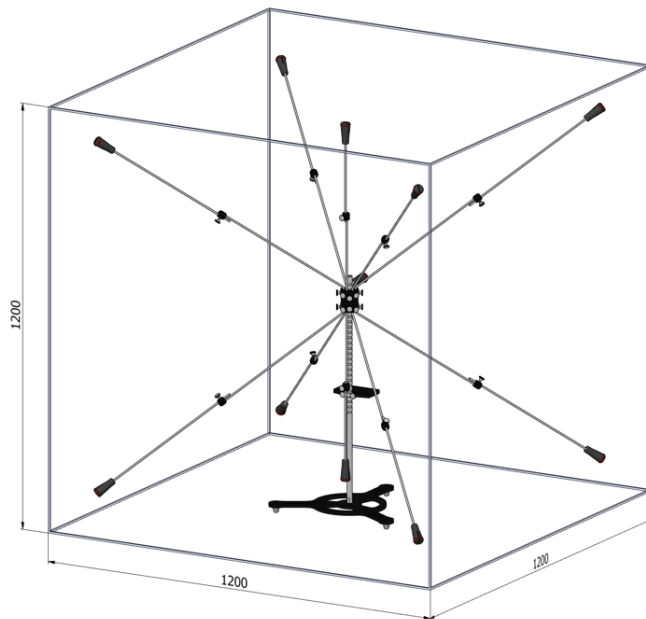
SPIDER COMBO - max volume



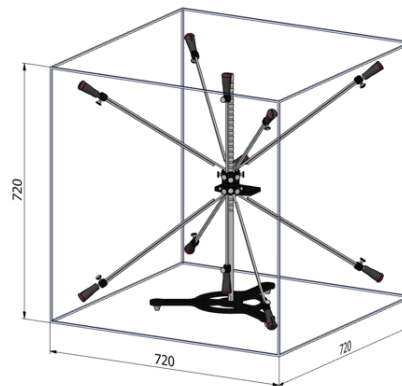
SPIDER COMBO - min volume



SPIDER 1000 - max volume



SPIDER 1000 - min volume



Bestellinformationen und Zubehör:

Beschreibung	Bestellnummer
Spider-XS	1045
Spider-600	2824
Spider-1000	2825
Spider-Kombination (1 Basiseinheit + je ein Satz Fühlerhalterung Spider 600 & 1000)	2828
Aluminium Halter für Taupunktspiegel	2829
Ersatz-Silikon-Fühlerhalter mit O-Ring	2830

