

# TEMPERATURKAMMER

(- 40 °C ...+ 180 °C)

**Modelle:**

**TK-68 CKLT**

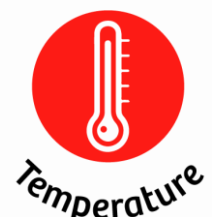
**TK-190 CKLT**

**TK-340 CKLT**

**TK-500 CKLT**

**TK-1000 CKLT**

- Produkt- und Materialhaltbarkeitstest für Temperatur
  - Probenkonditionierung im Vorfeld anderer Tests
  - Leistungsfähigste Messtechnik der Weltklasse
  - Testreihen mit definierten Temperaturprofilen
    - Datenlogger- und Sensorkalibrierung
    - Überragende Temperaturstabilität
      - Beschleunigte Alterungstests
      - Stresstests



**Beschreibung:**



Umwälzlüfter mit Drehzahlregelung für verbesserte interne Luftzirkulation

7" kapazitiver Touchscreen  
Touchscreen-Controller mit benutzerfreundlicher Oberfläche, erweiterten Einstellungsoptionen, Ethernet- und USB-Kommunikationsanschlüssen

Zweifacher Übertemperaturschutz: Heizung schaltet bei Temperaturen von 5 °C über dem Sollwert ab. Bei 10°C über der Maximaltemperatur erfolgt mechanische Abschaltung

Hauptschalter

Umfangreiche Wärmedämmung an allen Außenwänden und der Tür

Außenverkleidung komplett aus verzinktem und pulverbeschichtetem Stahl

Durchführung mit beidseitigem Verschlussstopfen Ø50 mm (an der linken Seite)

Robuster Schließmechanismus mit Schlüsselverschluss

Doppel-Profildichtung aus weichem Silikon gewährleistet perfekte Dichtigkeit

Beheiztes Sichtglastür mit LED-Beleuchtung

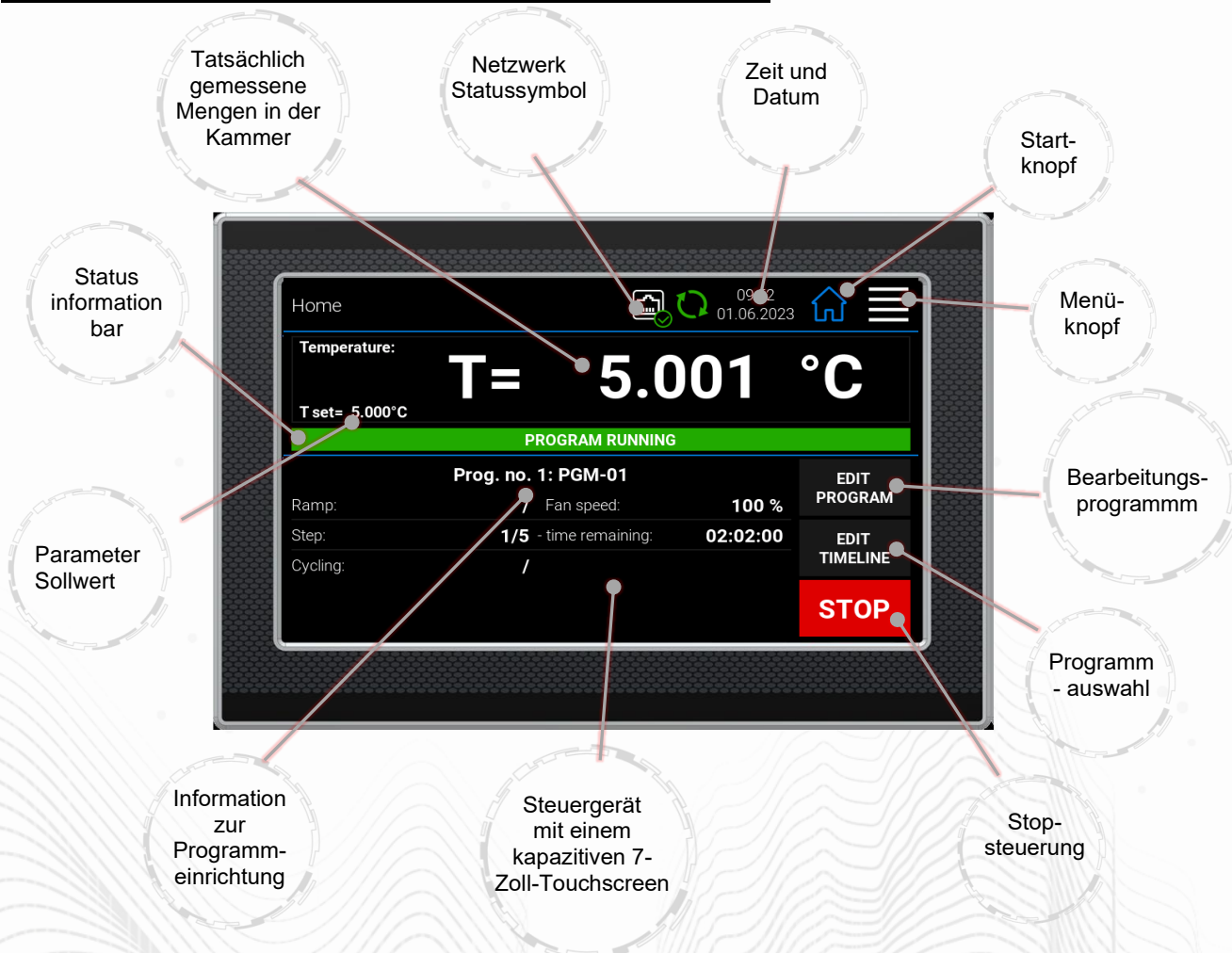
Höhenverstellbare Einschubroste aus Edelstahl (1 Gitterrost enthalten)

Feststellbare Schwerlastrollen erleichtert Manövrierbarkeit

Rundum-Wartungszugang zum Ref.-System

Vollständig aus Edelstahl gefertigte Innenkammer

## Touch-Display mit erweiterten Steuerungsfunktionen:



## KK-Tool Software für PC (kostenlos - im Lieferumfang jedes Gerätes enthalten):



Funktion Tasten für die Anzeige und die Bearbeitung des Diagramms

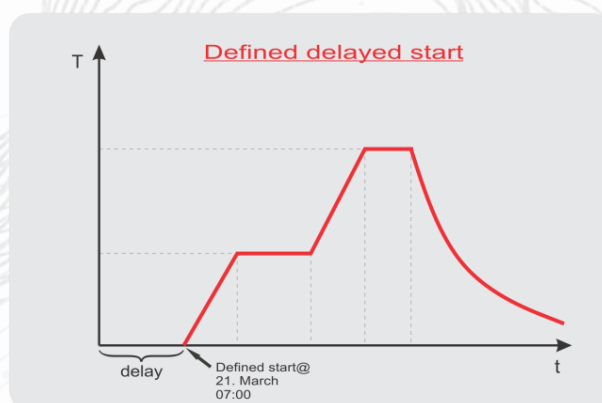
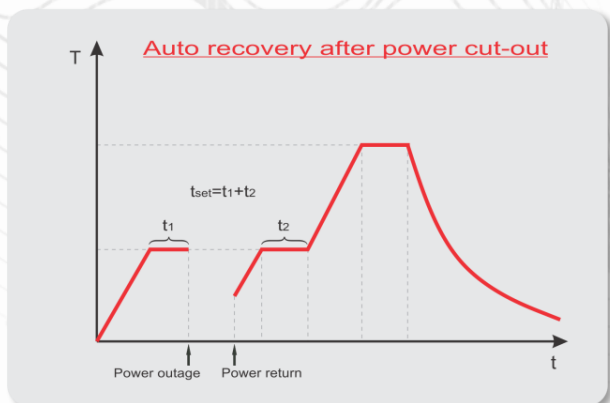
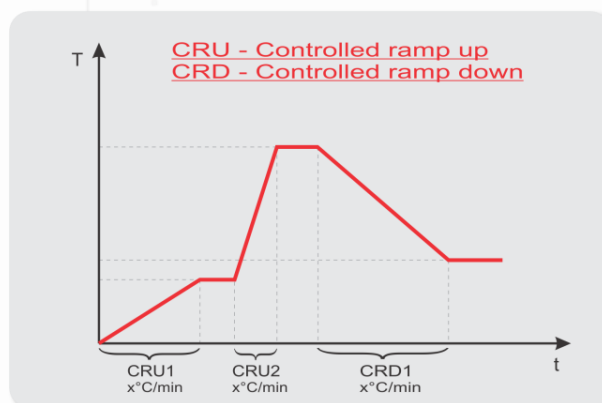
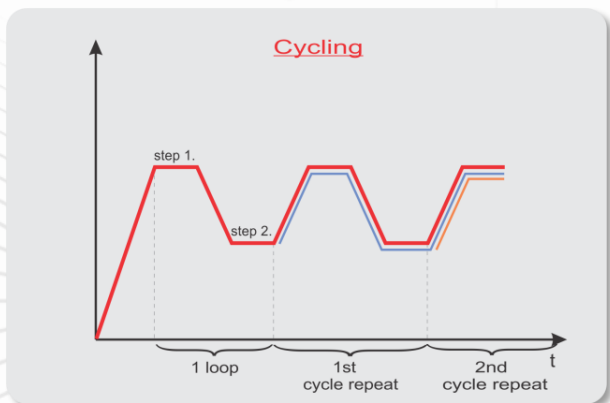
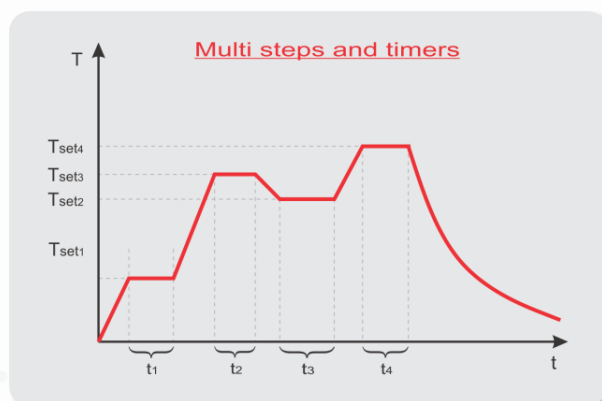
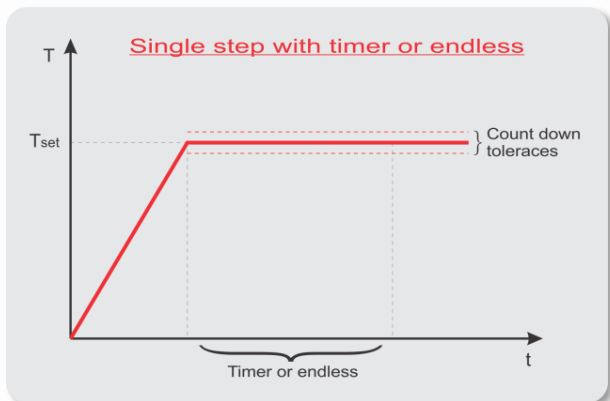
Diagramm Echtzeitdaten




Vollständige Übersicht über die Prozesshistorie

Virtuelles Bedienfeld - Vollständige Fernsteuerung

Kanäle


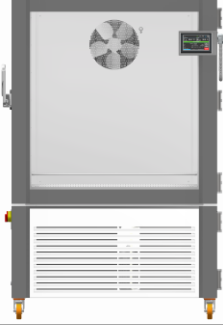
**Regelfunktionen:**



	TK-68 CKLT	TK-190 CKLT	TK-340 CKLT
			
Außenmaße (BxHxT) [mm]	650 x 1223 x 796	835 x 1661 x 951	835 x 1881 x 1126
Innenmaße (BxHxT) [mm]	410 x 475 x 350	600 x 615 x 510	600 x 835 x 685
Volumen [L]	~ 68	~ 190	~ 340
Temperaturbereich [°C]	- 40 ...+ 180	- 40 ...+ 180	- 40 ...+ 180
Heizrate [°C/min] (EN 60068-3-5)	4.0	2.0	1.5
Kühlrate [°C/min] (EN 60068-3-5)	2.5	3.0	2.5
Auflösung Temperaturanzeige[°C]	0.1	0.1	0.1
Auflösung Temperatursollwert [°C]	0.1	0.1	0.1
Temperaturstabilität [°C]	± 0.15°C @ - 40°C ± 0.05°C @ 50°C ± 0.05°C @ 90°C ± 0.15°C @ 180°C	± 0.15°C @ - 40°C ± 0.05°C @ 50°C ± 0.05°C @ 90°C ± 0.15°C @ 180°C	± 0.15°C @ - 40°C ± 0.05°C @ 50°C ± 0.05°C @ 90°C ± 0.15°C @ 180°C
Temperaturgleichförmigkeit [°C]	± 0.8°C @ - 40°C ± 0.3°C @ 50°C ± 0.3°C @ 90°C ± 2.0°C @ 180°C	± 0.5°C @ - 40°C ± 0.3°C @ 50°C ± 0.3°C @ 90°C ± 1.5°C @ 180°C	± 0.5°C @ -40°C ± 0.3°C @ 50°C ± 0.3°C @ 90°C ± 1.5°C @ 180°C
Wärmeausgleich [W]	~ 250 @ - 30 °C ~ 750 @ - 10 °C ~ 1500 @ + 20 °C	~ 350 @ - 30 °C ~ 950 @ - 10 °C ~ 3000 @ + 20 °C	~ 350 @ - 30 °C ~ 1150 @ - 10 °C ~ 3000 @ + 20 °C
Temperaturregelung	PID (PT-100)	PID (PT-100)	PID (PT-100)
Spannungsversorgung	230V 50/60 Hz	230V 50/60 Hz	230V 50/60 Hz
Wattleistung [W]	2500	3000	3000
Interface	USB und Ethernet	USB und Ethernet	USB und Ethernet
Einschubroste	1 (max 6)	1 (max 8)	1 (max 8)
Max. Kapazität pro Einschubroste [kg]	25	35	35
Max Gesamtkapazität [kg]	40	80	100
Beobachtungsfenster	As standard	As standard	As standard
Zugangsöffnung [mm]	Ø 50 (linke Seite)	Ø 50 (linke Seite)	Ø 50 (linke Seite)
Geräusch [dBA] @ 1 m Entfernung	58	60	60
Gewicht [kg]	190	273	319

\*Alle Leistungen in kontrollierter Umgebung ( $T_{ambient} = 22 \text{ °C} \pm 3 \text{ °C}$ )!

\*Zubehör kann die Leistung beeinflussen !

	TK-500 CKLT	TK-1000 CKLT
		
Außenmaße (BxHxT) [mm]	1035 x 1880 x 1381	1235 x 1928 x 1579
Innenmaße (BxHxT) [mm]	800 x 835 x 800	1000 x 1035 x 1000
Volumen [L]	~ 500	~ 1000
Temperaturbereich [°C]	- 40 ...+ 180	- 40 ...+ 180
Heizrate [°C/min] (EN 60068-3-5)	3.5	3.3
Kühlrate [°C/min] (EN 60068-3-5)	3.0	2.5
Auflösung Temperaturanzeige [°C]	0.1	0.1
Auflösung Temperatursollwert [°C]	0.1	0.1
Temperaturstabilität [°C]	± 0.15°C @ - 40°C ± 0.05°C @ 50°C ± 0.05°C @ 90°C ± 0.2°C @ 180°C	± 0.15°C @ - 40°C ± 0.05°C @ 50°C ± 0.05°C @ 90°C ± 0.2°C @ 180°C
Temperaturgleichförmigkeit [°C]	± 0.5°C @ - 40°C ± 0.3°C @ 50°C ± 0.3°C @ 90°C ± 1.5°C @ 180°C	± 0.5°C @ - 40°C ± 0.3°C @ 50°C ± 0.3°C @ 90°C ± 1.5°C @ 180°C
Wärmeausgleich [W]	~ 850 @ - 30 °C ~ 2050 @ - 10 °C ~ 3000 @ + 20 °C	~ 500 @ - 30 °C ~ 2000 @ - 10 °C ~ 5000 @ + 20 °C
Temperaturregelung	PID (PT-100)	PID (PT-100)
Spannungsversorgung	3x400V 50/60Hz	3x400V 50/60Hz
Wattleistung [W]	7500	8500
Interface	USB und Ethernet	USB und Ethernet
Einschubroste	1 (max 8)	1 (max 8)
Max. Kapazität pro Einschubroste [kg]	50	50
Max. Gesamtkapazität [kg]	150	200
Beobachtungsfenster	As standard	As standard
Zugangsöffnung [mm]	Ø 50 (linke side)	Ø 50 (linke side)
Geräusch [dBA] @ 1 m Entfernung	62	62
Gewicht [kg]	430	599

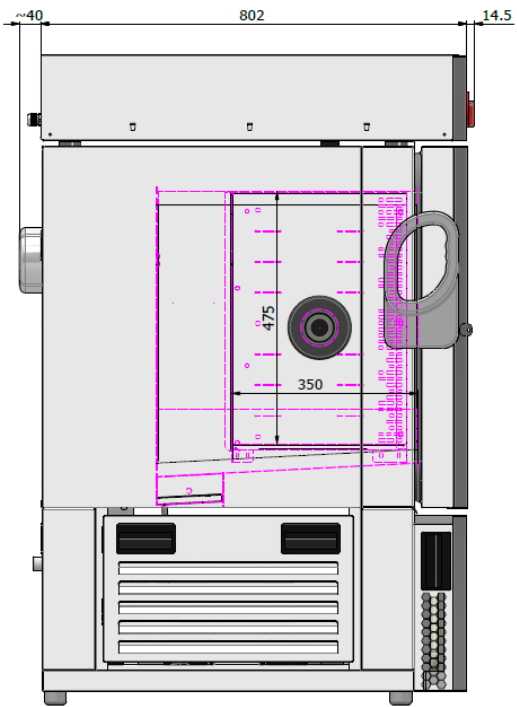
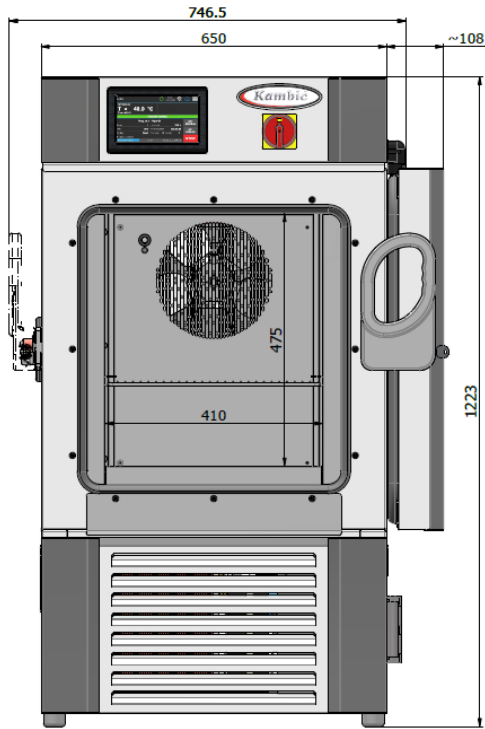
\* Alle Leistungen in kontrollierter Umgebung ( $T_{ambient} = 22 \text{ °C} \pm 3 \text{ °C}$ )!

\*Zubehör kann die Leistung beeinflussen!

## Bestellinformationen und Zubehör:

Beschreibung	Bestellnummer
Temperaturkammer TK-68 CKLT	791
Temperaturkammer TK-190 CKLT	1048
Temperaturkammer TK-340 CKLT	1122
Temperaturkammer TK-500 CKLT	3029
Temperaturkammer TK-1000 CKLT	3031
Einschubrost TK-68 CKLT	792
Einschubrost TK-190 CKLT	953
Einschubrost TK-340 CKLT	956
Einschubrost TK-500 CKLT	958
Einschubrost TK-1000 CKLT	960
Einschubrost, Lochboden TK-68 CKLT	793
Einschubrost, Lochboden TK-190 CKLT	954
Einschubrost, Lochboden TK-340 CKLT	957
Einschubrost, Lochboden TK-500 CKLT	959
Einschubrost, Lochboden TK-1000 CKLT	961
Zugangsöffnung mit Verschlussstopfen Ø 50 mm rechts ( <i>*bitte Position angeben</i> )	899
Zugangsöffnung mit Verschlussstopfen Ø 100 mm rechts ( <i>*bitte Position angeben</i> )	900
Transportwagen TK-68 CKLT	794
Kalibrierzertifikat 9 Punkte, 3 Temperaturen – von Kambic	1719
Kalibrierzertifikat 9 Punkte, 3 Temperaturen – von akkreditierten Labor	2852

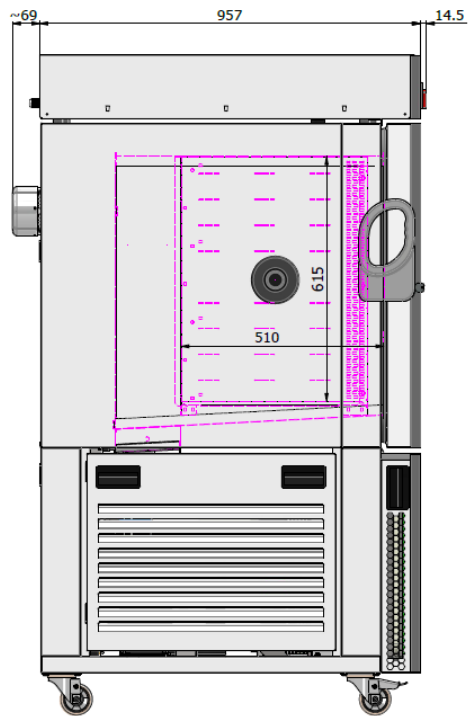
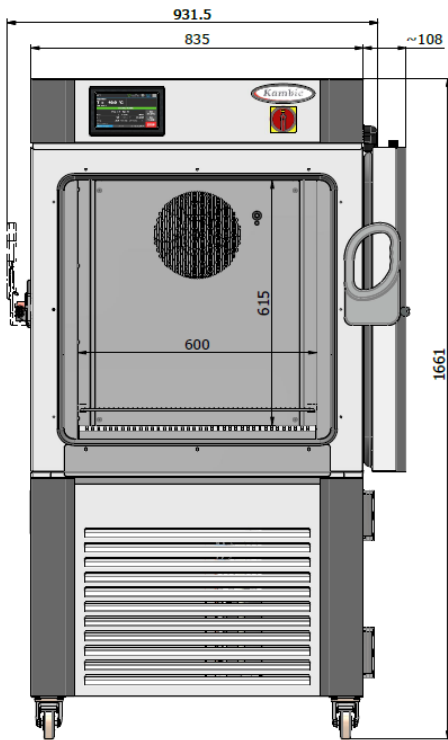
*\*Zubehör kann die Leistung beeinträchtigen!*



SHIPPING	
W	800mm
H	1680mm
D	1200mm
WEIGHT	220kg

\* we reserve the right to modifications

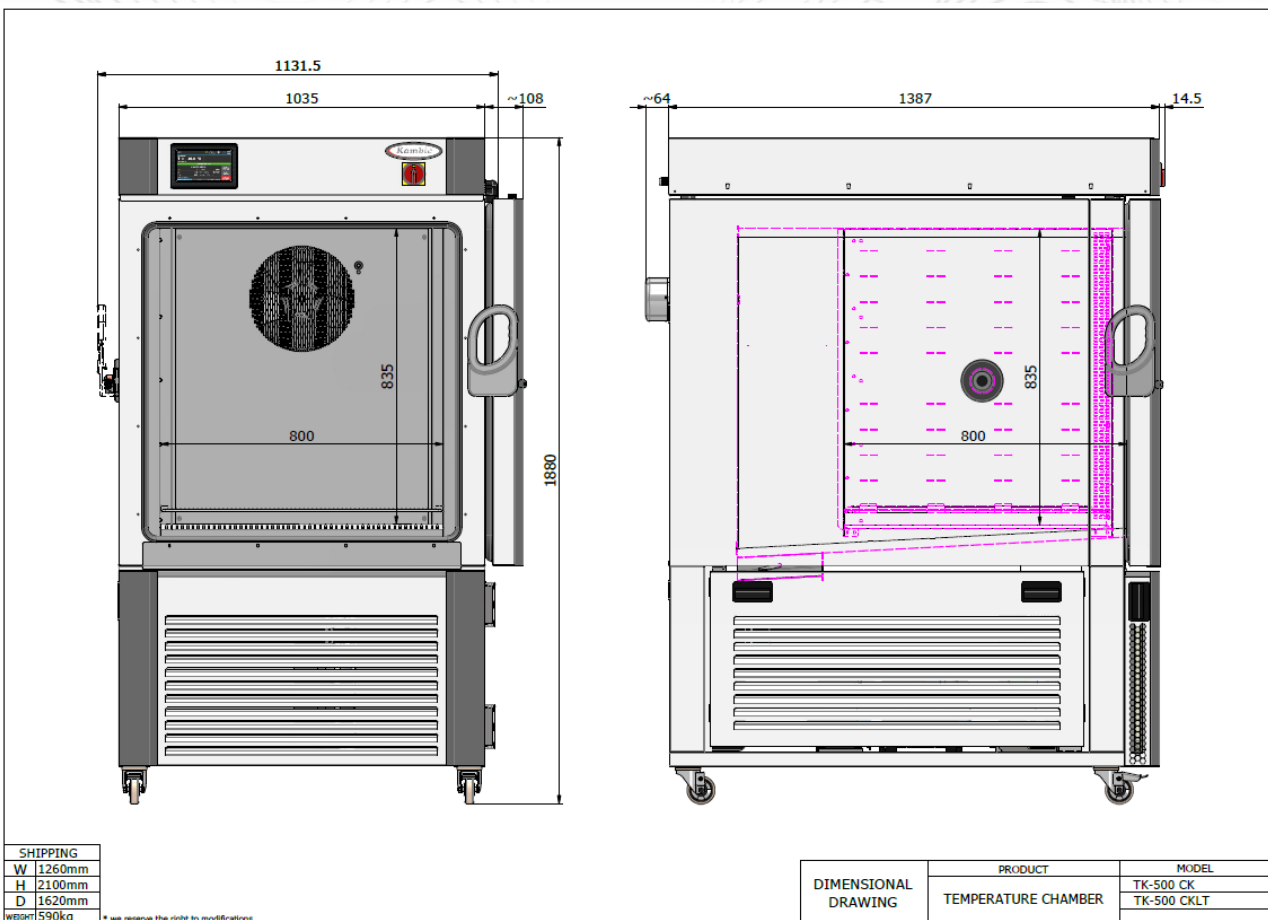
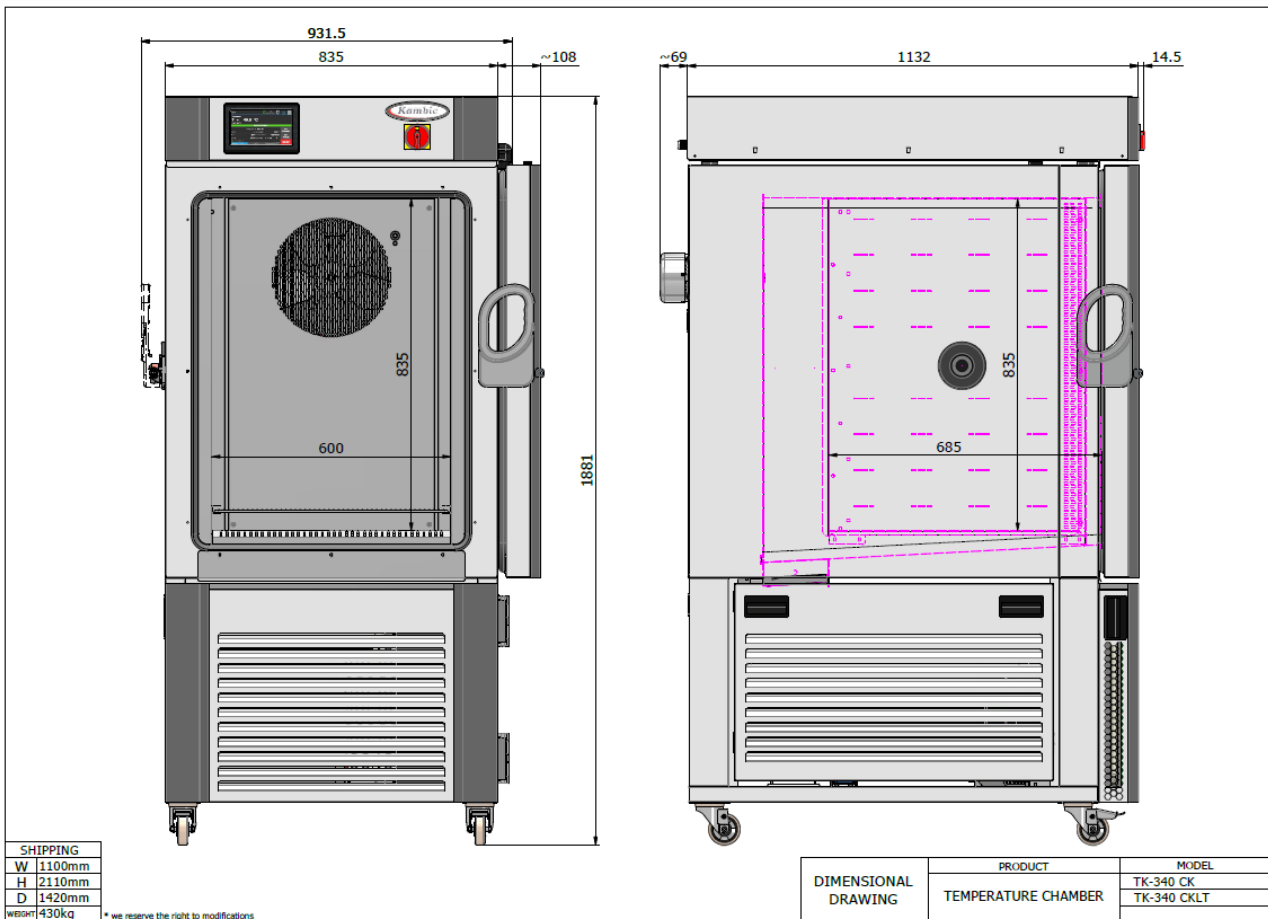
DIMENSIONAL DRAWING	PRODUCT	MODEL
	TEMPERATURE CHAMBER	TK-68 CK TK-68 CKLT

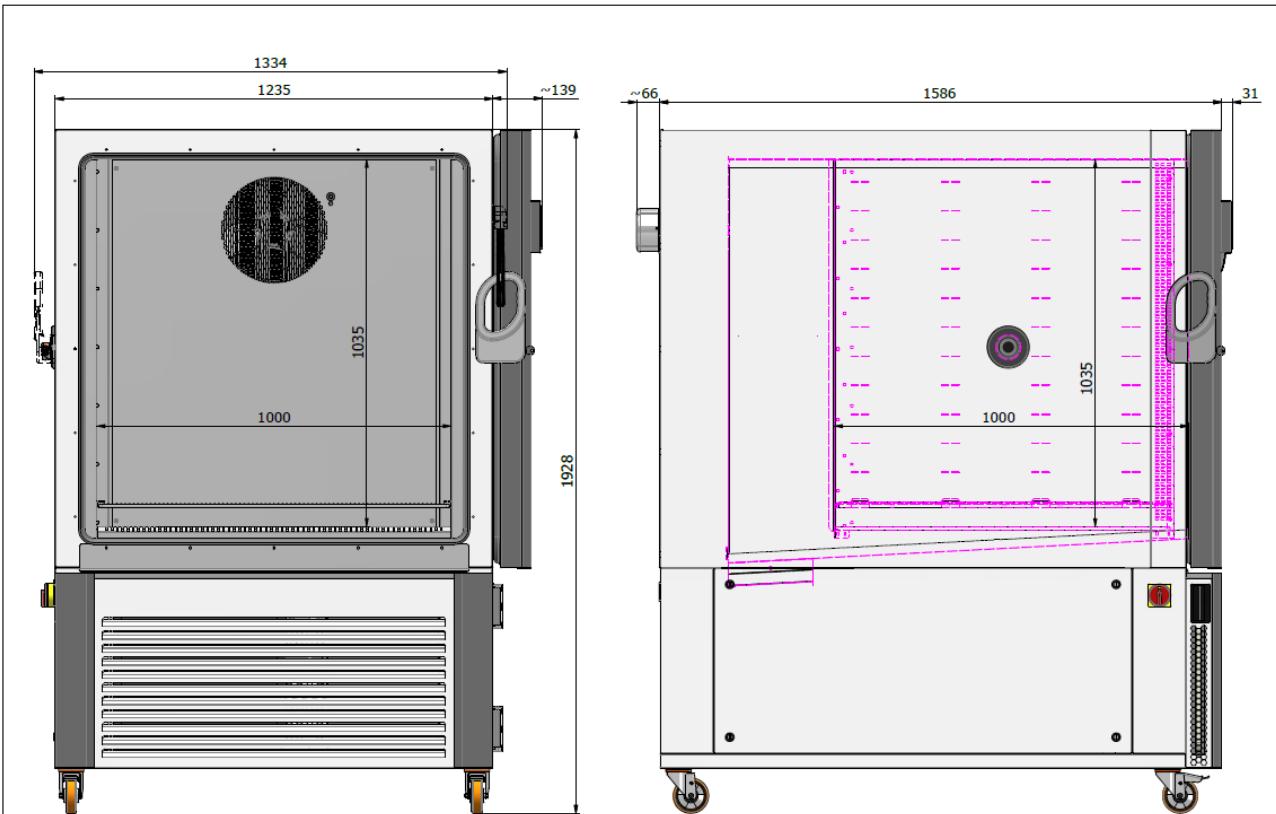


SHIPPING	
W	1100mm
H	1900mm
D	1240mm
WEIGHT	380kg

\* we reserve the right to modifications

DIMENSIONAL DRAWING	PRODUCT	MODEL
	TEMPERATURE CHAMBER	TK-190 CK TK-190 CKLT





SHIPPING	
W	1480mm
H	2130mm
D	1830mm
WEIGHT	700kg

\* we reserve the right to modifications

DIMENSIONAL DRAWING	PRODUCT	MODEL
	TEMPERATURE CHAMBER	TK-1000 CK TK-1000 CKLT

