

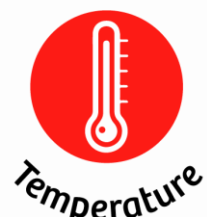
MIKRO KALIBRIERBAD

OBM (+ 35 °C... + 220 °C)

OBM-LT (- 35 °C... + 130 °C)

Transportable Kalibrierbäder – leistungsfähige Messtechnik

- Konventionelles kompressor-basiertes Kühlsystem
- Flüssigkeit sorgt für perfekte Wärmeübertragung
- Gleichförmigkeit und Stabilität im mK-Bereich
- Einzigartiges “Vertical Flow Design” (VFD)
 - Überall im Einsatz – auch unterwegs
 - Fühlerkalibrierung in Flüssigkeit



Gerätebeschreibung:



Transportschutz-
deckel für das Bad

Tragegriff

Vertikale
Befestigungs-
stange

7" kapazitiver Touch-
screen-Controller mit
benutzerfreundlicher
Oberfläche, erweiterten
Einstellungen, Ethernet-
und USB
Kommunikationsport

Alle Innen- und
flüssigkeits-
berührende
Teile aus
Edelstahl AISI
304

Ethernet- und
USB-
Kommunikations-
anschluss

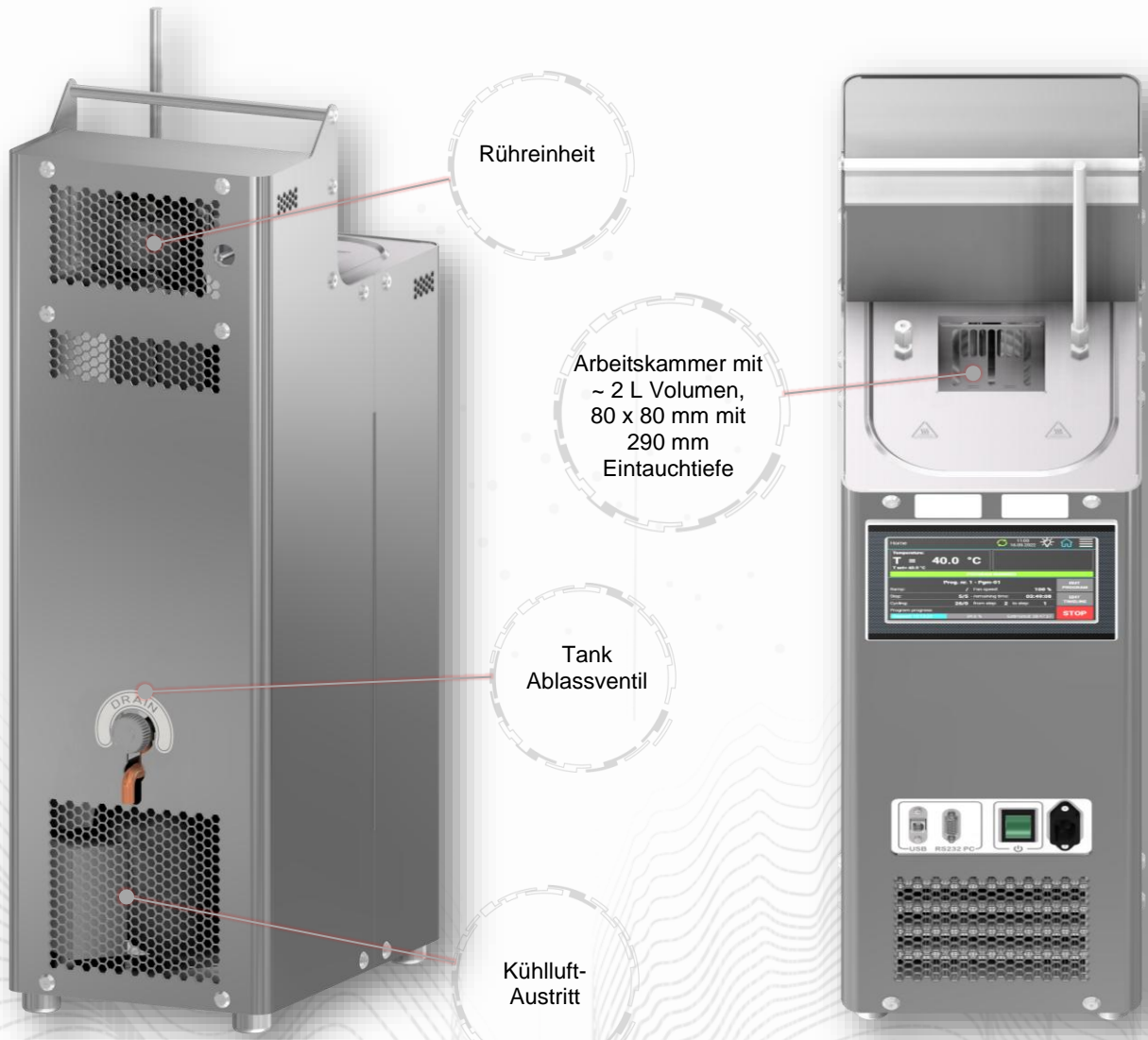
Außen-
verkleidung
komplett aus
pulver-
beschichtete
m Aluminium

Konventionelles
kompressor-
basiertes
Kühlsystem

Netzkabel-
anschluss

Gummi-
füße

Haupt-
schalter



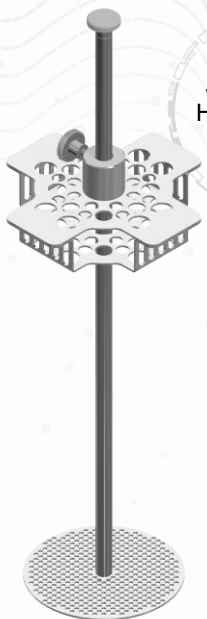
Rührinheit

Arbeitskammer mit
~ 2 L Volumen,
80 x 80 mm mit
290 mm
Eintauchtiefe

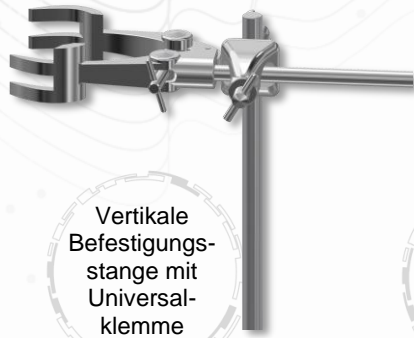
Tank
Ablassventil

Kühlluft-
Austritt

Zubehör:



Justierbare
Halterung für
mehrere
Fühler

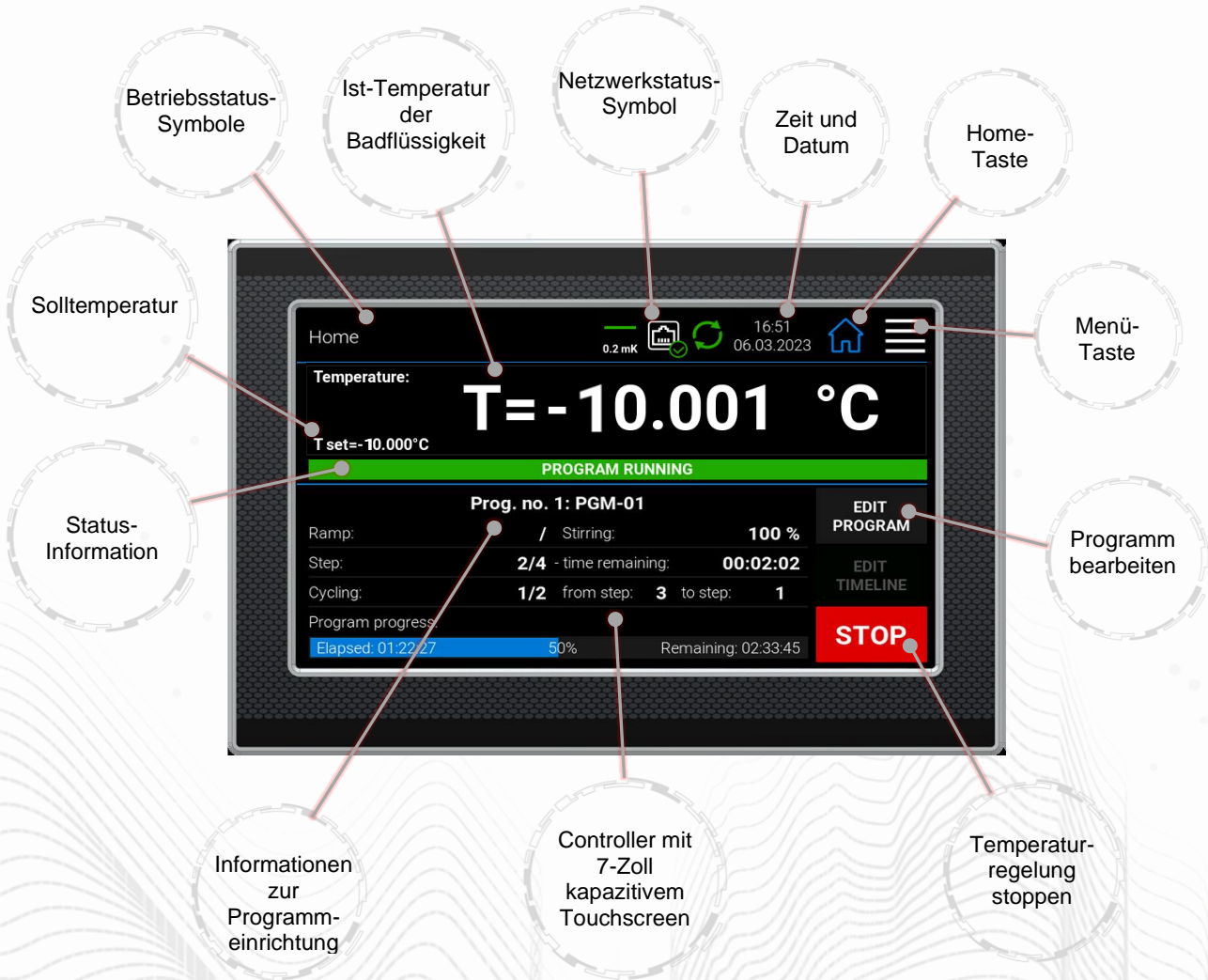


Vertikale
Befestigungs-
stange mit
Universal-
klemme

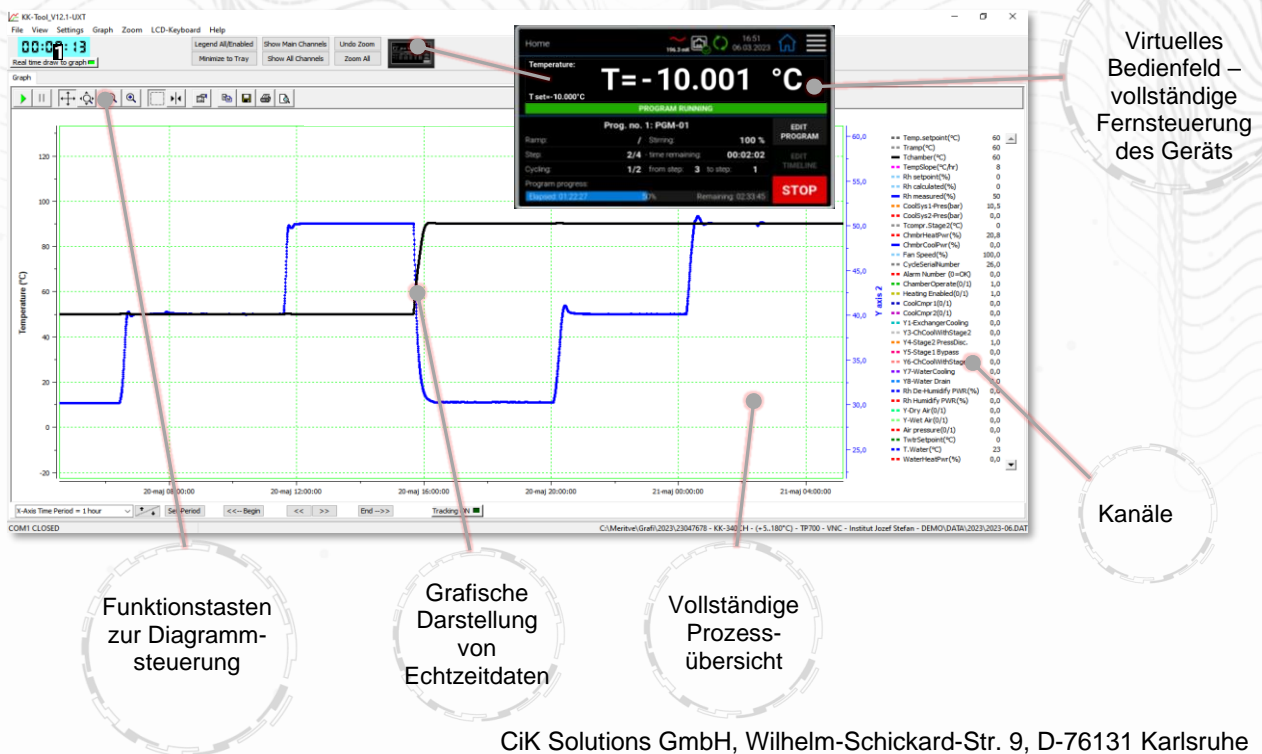


Transportkoffer



Touch-Display mit erweiterten Steuerungsfunktionen:



OB-Tool PC-Software (kostenlos – im Lieferumfang jedes Geräts enthalten):



Technische Daten:

	OBM	OBM-LT
		
Außenmaße (BxHxT) in mm	225 x 685 x 330	225 x 685 x 330
Innenmaße (BxHxT) in mm	80 x 290 x 80	80 x 290 x 80
Volumen (L)	~ 4	~ 4
Temperaturbereich (°C)	+ 35 ...+ 220	- 35 ...+ 130
Auflösung Temperaturanzeige (°C)	0,001	0,001
Auflösung Temperatursollwert (°C)	0,01	0,01
Temperaturstabilität [°C]	± 0,002 @ + 50 °C ± 0,003 @ +100 °C ± 0,008 @ +200 °C	± 0,007 @ - 35 °C ± 0,002 @ + 50 °C ± 0,003 @ +100 °C
Temperaturgleichförmigkeit [°C]	± 0,01 @ + 100 °C	± 0,01 @ + 0 °C
Heizrate	~ 20 min (+ 20 °C ...+ 100 °C)	~ 20 min (+ 20 °C ...+ 100 °C)
Kühlrate	N/A	~ 60 min (+ 20 °C ...- 35 °C)
Temperaturregelung	PID	PID
Geräuschpegel [dBA]	< 58	< 58
Kühlung	N/A Natural	Kompressor-Kühlsystem
Spannungsversorgung	230 V 50/60 HZ (± 10 %)	230 V 50/60 HZ (± 10 %)
Leistungsaufnahme [W]	300	650
Interface	Ethernet, USB	Ethernet, USB
Gewicht [kg]	~ 19	~ 23

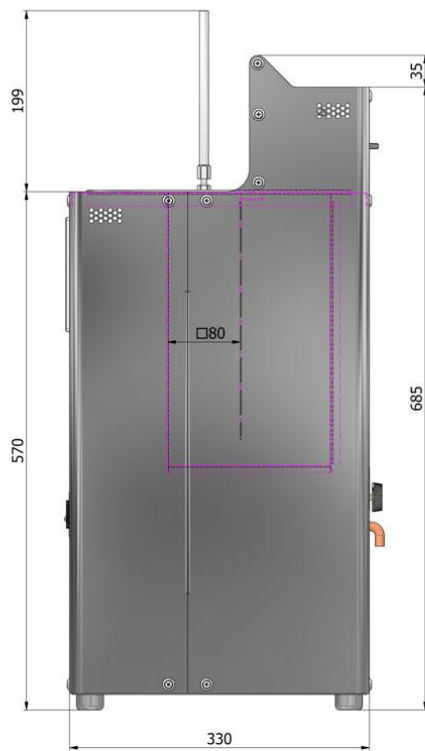
*Alle Leistungsdaten mit Flüssigkeit KDC 200.50

*Alle Leistungsmessungen unter kontrollierten Umgebungsbedingungen (Tambient = 22 °C ± 3 °C)!

*Zubehör kann die Leistungsdaten der Kammer beeinflussen!

Bestellinformationen und Zubehör:

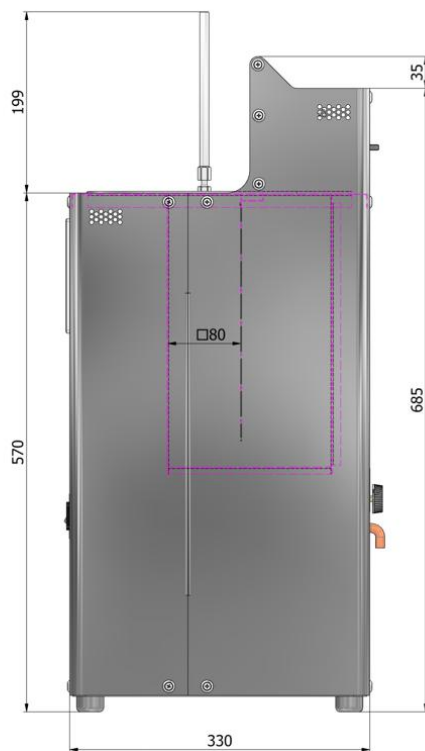
Beschreibung	Artikel Nr.
Mikro-Kalibrierbad OBM	1617
Mikro-Kalibrierbad OBM-LT	1618
Kalibrierzertifikat von Kambic ausgestellt	1719
Kalibrierzertifikat (von akkreditiertem ISO/IEC 17025:2017 Labor)	2997
Vertikal Befestigungsstange und Universalklemme	1638
Justierbare Halterung für mehrere Fühler	1733
Silikonöl KDC 200.05 (- 40 °C ...+ 130 °C)	645
Silikonöl KDC 200.20 (+ 10 °C ...+ 230 °C)	600
Silikonöl KDC 200.50 (+ 30 °C ...+ 278 °C)	631
Transportkoffer	1666



SHIPPING	
W	410 mm
H	880 mm
D	610 mm
WEIGHT	22 kg

* we reserve the right to modifications

DIMENSIONAL DRAWING	PRODUCT	MODEL
	MICRO CALIBRATION BATH	OBM



SHIPPING	
W	410 mm
H	880 mm
D	610 mm
WEIGHT	33 kg

* we reserve the right to modifications

DIMENSIONAL DRAWING	PRODUCT	MODEL
	MICRO CALIBRATION BATH	OBM-LT