



Klimakammer

(- 75 °C ...+ 180 °C)

KK-190 CHULT
KK-340 CHULT
KK-500 CHULT
KK-1000 CHULT

- Temperatur- und luftfeuchtigkeitsgeregeltes Prüfpolygon
- Produkt- und Materialtest für Temperatur und Feuchte
 - Überragende Temperatur- und Feuchtestabilität
 - Probenkonditionierung im Vorfeld anderer Tests
 - Datenlogger- und Sensorkalibrierung
 - Leistungsfähigste Messtechnik der Weltklasse
 - Beschleunigte Alterungstests
 - Belastungstests



Relative humidity



Temperature

Gerätebeschreibung:



Touch-Display mit erweiterten Steuerungsfunktionen:

Tatsächlich gemessene Werte in der Kammer

Netzwerk-Statussymbol

Zeit und Datum

Kammerlicht AN / AUS

Home-button

Status Informationsleiste

Menü-button

Parameter Sollwert

Programm bearbeiten

Programm auswählen

Stoppregelung

Info zur Programmauswahl

Steuerung mit einem kapazitiven 7-Zoll-Touchscreen

KK-Tool Software für PC (kostenlos – bei jedem Gerät enthalten):

Virtuelles Bedienfeld – Vollständige Fernsteuerung des Gerätes

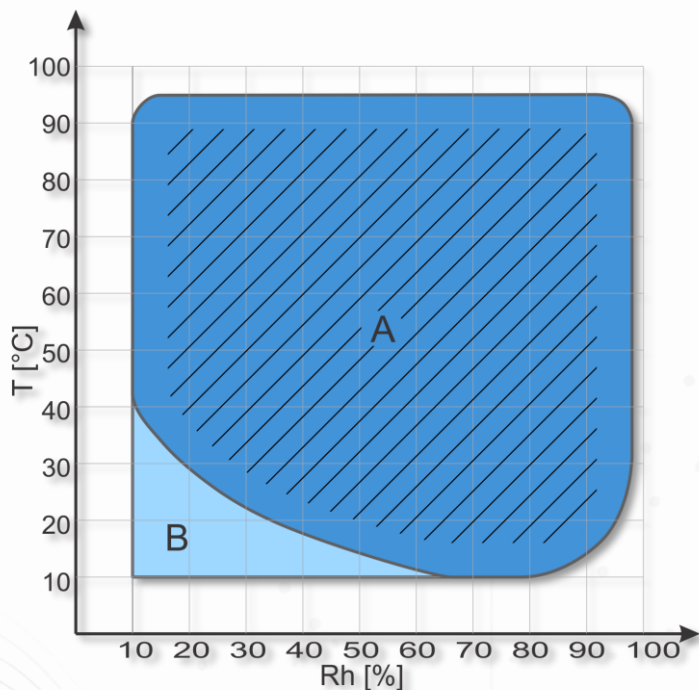
Kanäle

Funktionstasten zum Anzeigen und Bearbeiten der Graphen

Echtzeitdaten im Graphen

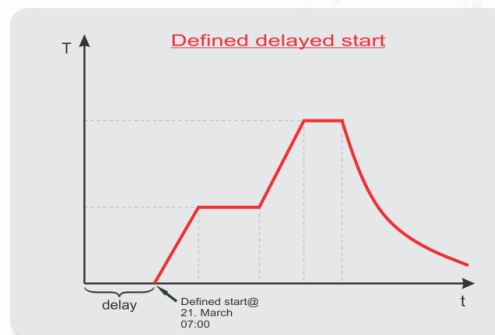
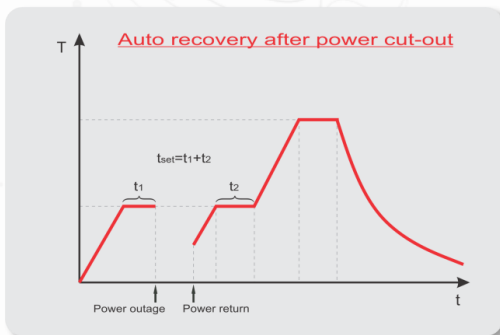
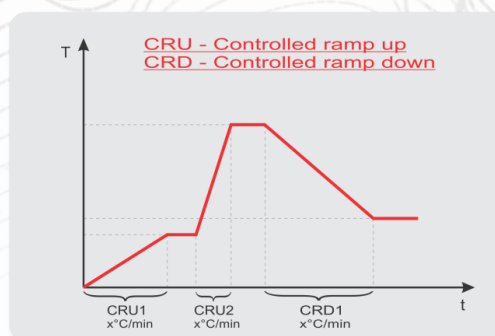
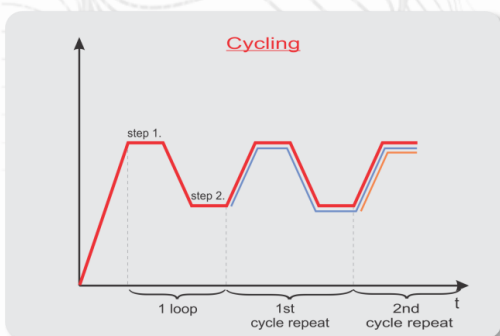
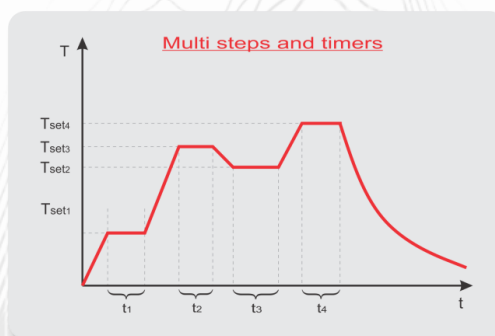
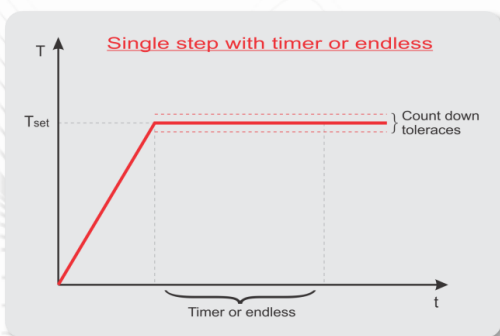
Vollständige Übersicht der Prozesshistorie



Bereich der relative Luftfeuchtigkeit:



- Ideal Bereich
- A - Standard Bereich
- B - Erweiterter Bereich der relativen Luftfeuchte


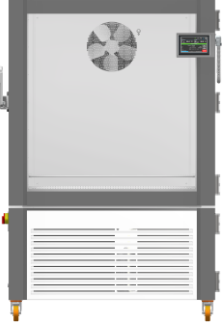
Steuerungsfunktionen:



	KK-190 CHULT	KK-340 CHULT
		
Außenabmessungen (BxHxT) [mm]	835 x 1721 x 1126	875 x 1985 x 1326
Innenmaße (BxHxT) [mm]	610 x 615 x 510	600 x 835 x 685
Volumen [L]	~ 190	~ 340
Temperaturbereich [°C]	- 75 ...+ 180	- 75 ...+ 180
Heizrata [°C/min] (EN 60068-3-5)	2.2	1.6
Kühlrate [°C/min] (EN 60068-3-5)	2.4	2.7
Auflösung Temperaturanzeige [°C]	0.1	0.1
Auflösung Temperatursollwert [°C]	0.1	0.1
Temperaturstabilität [°C]	± 0.5 °C @ - 75 °C ± 0.1 °C @ 50 °C 50% Rh ± 0.1 °C @ 90 °C 90% Rh ± 0.2 °C @ 180 °C	± 0.5 °C @ - 75 °C ± 0.08 °C @ 50 °C 50 % Rh ± 0.08 °C @ 90 °C 90 % Rh ± 0.2 °C @ 180 °C
Temperaturgleichförmigkeit [°C]	± 1.2 °C @ - 75 °C ± 0.5 °C @ 50 °C 50 % Rh ± 0.5 °C @ 90 °C 90 % Rh ± 2.0 °C @ 180 °C	± 1.0 °C @ - 75 °C ± 0.5 °C @ 50 °C 50 % Rh ± 0.5 °C @ 90 °C 90 % Rh ± 1.5 °C @ 180 °C
Temperaturkompensation [W]	~ 300 @ - 60 °C ~ 1000 @ - 20 °C	~ 500 @ - 60 °C ~ 1200 @ - 20 °C
Relative Luftfeuchte [%]	10...98	10...98
Auflösung Feuchteanzeige [%]	0.1	0.1
Auflösung Feuchtesollwert [%]	1	1
Feuchtestabilität [%]	± 0.3 % @ 50 °C 50 % Rh ± 0.3 % @ 90 °C 90 % Rh	± 0.3 % @ 50 °C 50 % Rh ± 0.3 % @ 90 °C 90 % Rh
Temperaturregelung	PID (PT-100)	PID (PT-100)
Feuchteregelung	Taupunkt Feuchteregelung / Luft- Ausblssystem für erweiterten Feuchtebereich	Taupunkt Feuchteregelung / Luft- Ausblssystem für erweiterten Feuchtebereich
Spannungsversorgung	3x400V 50/60Hz	3x400V 50/60Hz
Leistungsaufnahme [W]	6300	9800
Interface	USB und Ethernet	USB und Ethernet
Einschubroste	1 (max 8)	1 (max 8)
Max. Kapazität pro Einschubrost [kg]	35	35
Max. Gesamtkapazität [kg]	80	80
Kapazität des Wasserspeichers [L]	19.6	19.6
Wasserverbrauch [L/24h] (ab +90 °C / 90 %Rh)	~1.5	~1.5
Beobachtungsfenster	Standard	Standard
Zugangspunkt [mm]	Ø 50 (linke Seite)	Ø 50 (linke Seite)
Geräusche [dBA] @ 1 m Distanz	67	67
Gewicht [kg]	440	480

*Alle Leistungen in einer kontrollierten Umgebung (Tambient = 22 °C ± 3 °C)!

*Zubehör könnte die Leistung beeinträchtigen!

	KK-500 CHULT	KK-1000 CHULT
		
Außenabmessungen (BxHxT) [mm]	1165 x 1985 x 1640	1235 x 2000 x 1816
Innenmaße (BxHxT) [mm]	810 x 800 x 800	1010 x 1000 x 1000
Volumen [L]	~ 500	~ 1000
Temperaturbereich [°C]	- 75 ...+ 180	- 75 ...+ 180
Heizrate [°C/min] (EN 60068-3-5)	3.6	3.5
Kühlrate [°C/min] (EN 60068-3-5)	2.2	2.1
Auflösung Temperaturanzeige [°C]	0.1	0.1
Auflösung Temperatursollwert [°C]	0.1	0.1
Temperaturstabilität [°C]	± 0.8 °C @ - 75 °C ± 0.1 °C @ 50 °C 50 % Rh ± 0.1 °C @ 90 °C 90 % Rh ± 0.2 °C @ 180 °C	± 0.8 °C @ - 75 °C ± 0.1 °C @ 50 °C 50 % Rh ± 0.1 °C @ 90 °C 90 % Rh ± 0.2 °C @ 180 °C
Temperaturgleichförmigkeit [°C]	± 1.0 °C @ - 75 °C ± 0.5 °C @ 50 °C 50 % Rh ± 0.5 °C @ 90 °C 90 % Rh ± 1.5 °C @ 180 °C	± 1.0 °C @ - 75 °C ± 0.5 °C @ 50 °C 50 % Rh ± 0.5 °C @ 90 °C 90 % Rh ± 1.5 °C @ 180 °C
Temperaturkompensation [W]	~ 1000 @ - 60 °C ~ 2500 @ - 20 °C	~ 1350 @ - 60 °C ~ 3000 @ - 20 °C
Relative Luftfeuchte [%]	10...98	10...98
Auflösung Feuchteanzeige [%]	0.1	0.1
Auflösung Feuchtesollwert [%]	1	1
Feuchtestabilität [%]	± 0.3 % @ 50 °C 50 % Rh ± 0.3 % @ 90 °C 90 % Rh	± 0.3 % @ 50 °C 50 % Rh ± 0.3 % @ 90 °C 90 % Rh
Temperaturregelung	PID (PT-100)	PID (PT-100)
Feuchteregelung	Taupunkt Feuchteregelung / Luft- Ausblasseystem für erweiterten Feuchtebereich	Taupunkt Feuchteregelung / Luft- Ausblasseystem für erweiterten Feuchtebereich
Spannungsversorgung	3x400V 50/60Hz	3x400V 50/60Hz
Leistungsaufnahme [W]	16300	18000
Interface	USB und Ethernet	USB und Ethernet
Einschubroste	1 (max 8)	1 (max 8)
Max. Kapazität pro Einschubrost [kg]	35	35
Max. Gesamtkapazität [kg]	80	80
Kapazität des Wasserspeichers [L]	35	45
Wasserverbrauch [L/24h] (ab +90 °C / 90 %Rh)	~2.0	~2.0
Beobachtungsfenster	As standard	As standard
Zugangspunkt [mm]	Ø 50 (left side)	Ø 50 (left side)
Geräusche [dBA] @ 1 m Distanz	68	68
Gewicht [kg]	630	890

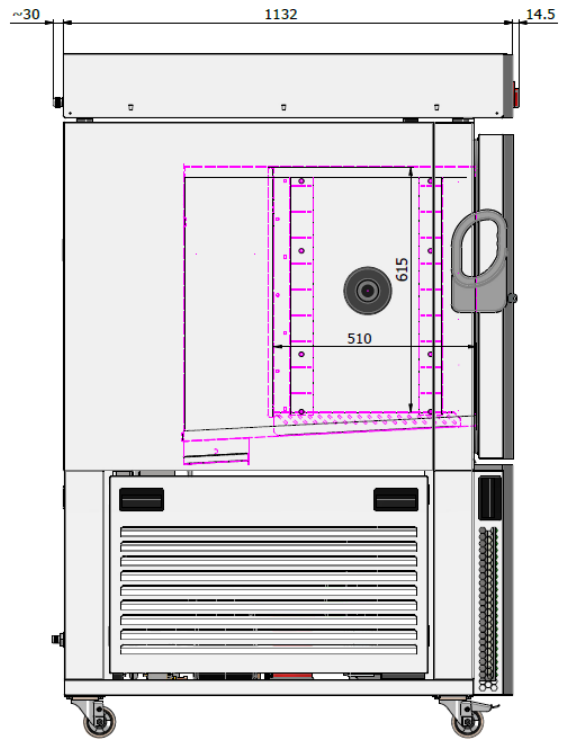
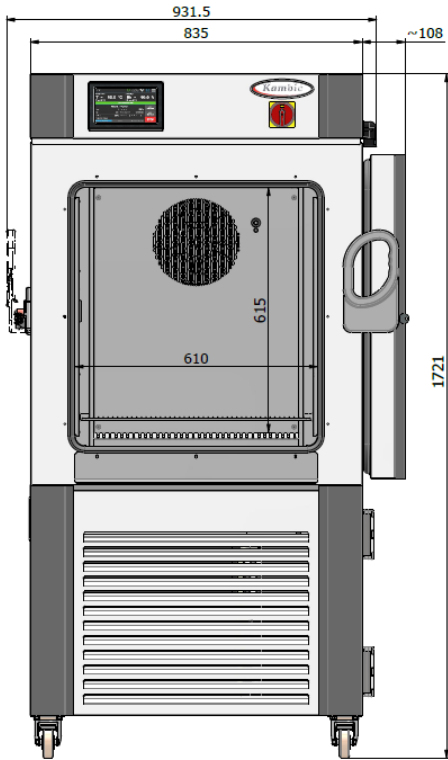
*Alle Leistungen in einer kontrollierten Umgebung (Tambient = 22 °C ± 3 °C)!

*Zubehör könnte die Leistung beeinträchtigen!

Bestellinformationen und Zubehör:

Beschreibung	Artikelnummer
Klimakammer KK-190 CHULT	1071
Klimakammer KK-340 CHULT	1091
Klimakammer KK-500 CHULT	1100
Klimakammer KK-1000 CHULT	3013
Einschubrost, Edelstahlgitter KK-190 CHULT	953
Einschubrost, Edelstahlgitter KK-340 CHULT	956
Einschubrost, Edelstahlgitter KK-500 CHULT	958
Einschubrost, Edelstahlgitter KK-1000 CHULT	960
Einschubrost, Lochboden KK-190 CHULT	954
Einschubrost, Lochboden KK-340 CHULT	957
Einschubrost, Lochboden KK-500 CHULT	959
Einschubrost, Lochboden KK-1000 CHULT	961
Zugangsöffnung mit Verschlussstopfen Ø 50 mm rechts	899
Zugangsöffnung mit Verschlussstopfen Ø 100 mm rechts	900
Permanentanschluss für automatische Wasserzufuhr	1744
Erweiterter Feuchtebereich über Luft-Ausblssystem	1758
Kalibrierzertifikat (9 Messwerte mit 3 verschiedenen Temperaturen bei 3 relativen Feuchten)	1719
Kalibrierzertifikat (9 Messwerte mit drei verschiedenen Temperaturen bei 3 relativen Feuchten)	1777

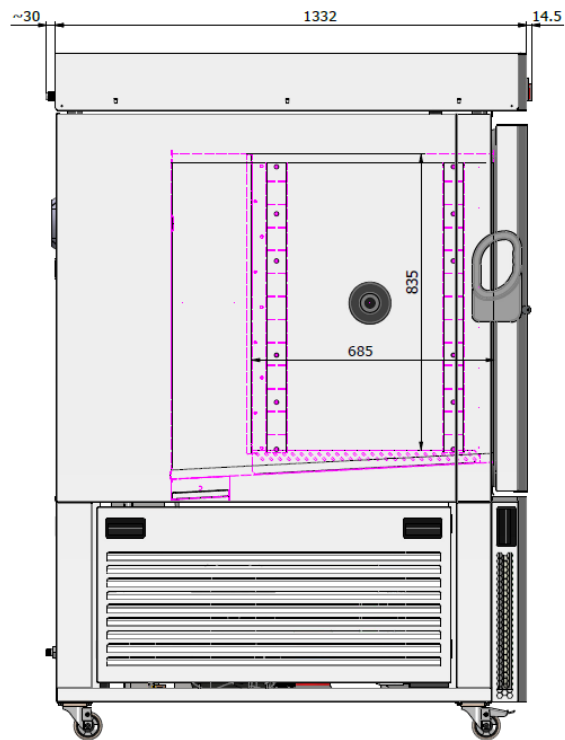
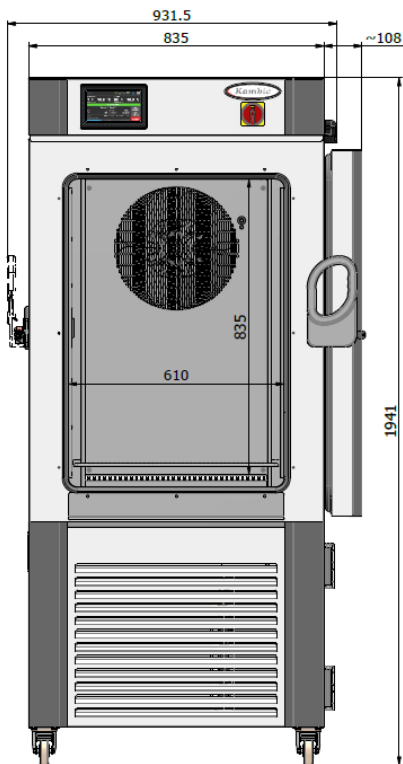
**Zubehör kann die Leistungsdaten beeinflussen !*



SHIPPING	
W	1140mm
H	2060mm
D	1390mm
80kg	

* we reserve the right to modifications

DIMENSIONAL DRAWING	PRODUCT	MODEL
	CLIMATIC CHAMBER	KK-190 CHULT



SHIPPING	
W	1140mm
H	2180mm
D	1590mm
WEIGHT 580kg	

* we reserve the right to modifications

DIMENSIONAL DRAWING	PRODUCT	MODEL
	CLIMATIC CHAMBER	KK-340 CHULT

