



Merkmale

- Unterstützt bis zu zwei austauschbare Messgeräte
- Datenprotokollierung für alle Messgrößen
- Metallgehäuse mit Schutzart IP66
- Vier konfigurierbare, galvanisch getrennte Analogausgänge
- Analogeingang für 2-Leiter-Stromschleife
- Zwei Relais
- Ethernet-Verbindung mit Weboberfläche und optionale Vaisala Cloudverbindung zur Fernüberwachung
- Zeigt Messwerte auf dem Display an und überträgt sie per Analogsignal, Relais oder Modbus TCP/IP-Protokoll an Automatisierungssysteme.

Der Vaisala Messwertgeber Indigo520 ist ein robustes, für den industriellen Einsatz geeignetes Gerät, das ein oder zwei Vaisala Indigo kompatible Sonden zur Messung von Feuchte, Temperatur, Taupunkt, Kohlendioxid, Wasserstoffperoxid und Feuchte in Öl aufnehmen kann. Der Messwertgeber kann den Luftdruck mit einem zusätzlichen Modul messen.

Optionen

- Mehrere Stromversorgungsoptionen: Power over Ethernet, Funktionskleinspannung mit elektrischer Trennung und Netzstrom
- Erhältlich mit dem für seine hohe Genauigkeit und hervorragende Langzeitstabilität bekannten Vaisala BAROCAP® Luftdrucksensor
- Optionales Modell ohne Display mit LED-Anzeige

- Kohlendioxidsonden der Serie GMP250
- Wasserstoffperoxid-Dampf-Sonden der Serie HPP270
- Ölfeuchtesonde MMP8

Die Sonden sind untereinander austauschbare intelligente Messgeräte, die zur Kalibrierung und Wartung leicht vom Messwertgeber getrennt werden können. Die Sonden werden über ein handelsübliches Instrumentenkabel mit dem Messwertgeber verbunden, das auf bis zu 30 m verlängert werden kann. Die Messwertgeber der Serie Indigo500 können mit einem MHT410 Messwertgeber verbunden werden, um dessen Messdaten anzuzeigen und Konnektivität zu einem Automatisierungssystem herzustellen. Über die Serviceschnittstelle des Messwertgebers können die Messwertgeber der Serie Indigo500 auch mit der kostenlosen PC-Software Vaisala Insight oder dem tragbaren Anzeigergerät Indigo80 verbunden werden.

Der Messwertgeber Indigo520 kann mit einem Polaris™ Prozessrefraktometer PR53 verbunden werden, um Flüssigkeitskonzentrationen zu messen. Weitere Informationen zur Produktfamilie Indigo finden Sie unter vaisala.com/indigo.

Analog- und Digitalschnittstellen

Der Messwertgeber Indigo520 verfügt über vier Analogkanäle für Strom- oder Spannungssignale sowie über zwei konfigurierbare Relais. Sämtliche Messgrößen der angeschlossenen Sonden können der Steuerung der Analogkanäle und Relais zugewiesen werden.

Als digitales Ausgangsprotokoll steht Modbus TCP/IP zur Verfügung. Die Ethernet-Verbindung unterstützt den Zugang zu einer Weboberfläche sowie Cybersicherheit nach modernen Standards. Die Messwertgeber der Serie Indigo500 können optional auch für eine Vaisala Cloudverbindung zur Fernüberwachung bestellt werden.

Große Sondauswahl

Die Messwertgeber der Serie Indigo500 stellen eine vielseitige Lösung für den Einsatz mit Indigo kompatiblen Sonden dar.

- Feuchte- und Temperatursonden der Serie HMP
- Taupunktsonden der Serie DMP

Technische Daten

Indigo kompatible Sonden

Messtyp	Sondenmodelle
Feuchte und Temperatur	HMP1, HMP3, HMP4, HMP5, HMP7, HMP8, HMP9
Temperatur	TMP1
Taupunkt	DMP1, DMP5, DMP6, DMP7, DMP8
Kohlendioxid	GMP251, GMP252
Verdampftes Wasserstoffperoxid	HPP271, HPP272
Ölfeuchte	MMP8

Andere kompatible Geräte

Gerät oder Serie	Modelle
Feuchte-, Wasserstoff- und Temperaturtransmitter MHT410	MHT410
Polaris™ Prozessrefraktometer ¹⁾	PR53AC, PR53AP, PR53GC, PR53GP, PR53M, PR53SD, PR53W
Tragbares Anzeigegerät Indigo80	Indigo80
MGP241 Multigassonde	MGP241
Multigassonden der Serie MGP260	MGP261, MGP262
Differenzdruckmesswertgeber ²⁾	PDT101, PDT102

¹⁾ Kompatibel mit Messwertgebern, die mit Softwarekonfiguration „L“ für Prozessrefraktometer bestellt wurden.

²⁾ PDT101 und PDT102 können über einen Analogeingang verwendet werden.

Optionen für Messwertgeber

Anzeige	<ul style="list-style-type: none">• Kapazitiver Touchscreen• Kein Display (LED-Anzeige) ¹⁾
Stromversorgung	<ul style="list-style-type: none">• Funktionskleinspannung mit elektrisch sicherer Trennung (15 ... 35 VDC, 24 VAC ±20 %)• Netzstrom (100 ... 240 VAC, 50/60 Hz)• Power over Ethernet (keine Analogausgänge, Analogeingänge oder Relais)

¹⁾ Empfohlen, wenn der Messwertgeber direkter UV-Einstrahlung ausgesetzt ist, sowie für Installationen im Freien und in Umgebungen mit hoher Feuchte.

Messgrößen

Luftdruck (optionales Modul)	
Druckeinsatzbereich	500 ... 1100 hPa
Klasse A:	
Linearität	±0,05 hPa
Hysterese	±0,03 hPa
Wiederholbarkeit	±0,03 hPa
Kalibrierunsicherheit	±0,07 hPa
Genauigkeit bei +20 °C	±0,10 hPa
Temperaturabhängigkeit	±0,1 hPa
Gesamtgenauigkeit (-40 ... +60 °C)	±0,15 hPa
Langzeitstabilität/Jahr	±0,1 hPa
Ansprechzeit (100 %):	
Ein Sensor	2 s
Druckeinheiten	hPa, mbar, kPa, Pa inHg, mmH2O, mmHg, torr, psia

Mechanische Spezifikationen

Gehäuseschutzart	IK08, DIN EN ISO 11997-1: Zyklus B (VDA 621-415)
Werkstoff Gehäuse	AlSi10Mg (DIN 1725)
Werkstoff Displayfenster	Gehärtetes Glas (IK08)
Gewicht	1,5 kg
Abmessungen (H × B × T)	142 × 182 × 67 mm
Kabeldurchmesser für Kabelverschraubungen	
Verschraubung M20 × 1,5	5 ... 9 mm
Verschraubung M20 × 1,5 mit teilbarer Dichtung	7 mm
Verschraubung M16 × 1,5	2 ... 6 mm

Betriebsumgebung

Umgebungsbedingungen	Verwendung im Freien
Für Nassbereiche geeignet	Ja
Betriebsfeuchtebereich	0 ... 100 %rF
Maximale Betriebshöhe, Netzstrom	3000 m
Maximale Betriebshöhe, Funktionskleinspannung mit elektrisch sicherer Trennung (PELV) und Power over Ethernet (PoE)	4000 m
Gehäuseschutzart	IP66 ¹⁾
UL 50E-Einstufung	Typ 4

Betriebstemperaturbereich

Mit Display	-20 ... +55 °C
Ohne Display	-40 ... +60 °C
Ohne Display mit Barometermodul	-40 ... +55 °C

Lagertemperaturbereich

Mit Display	-30 ... +60 °C
Ohne Anzeige	-40 ... +60 °C

¹⁾ Bewertung durch Eurofins, nicht durch UL.

Stromversorgung

Stromversorgung ¹⁾

Funktionskleinspannung mit elektrischer sicherer Trennung (PELV) 15 ... 35 VDC, 24 VAC \pm 20 %, 50/60 Hz, max. Strom 2 A (Stromversorgung ist galvanisch getrennt)
Sicherungswert für die Stromversorgung: 3 A
Isolationsspannung: 500 VAC, 1 000 VDC

Temperaturnennwert PELV-Stromkabel \geq +80 °C

Netzstrom 100 ... 240 VAC, 50/60 Hz, max. Strom 1 A (Stromversorgung ist galvanisch getrennt)
Sicherungswert für die Stromversorgung: 10 A
Isolationsspannung: 1500 VAC

Länge des Netzstromkabels 2,5 m

Power-over-Ethernet-Version Power over Ethernet (PoE) IEEE 802.3at, Typ 2, Klasse 4
Max. Strom 600 mA, max. Leistungsaufnahme 25,5 W
Isolationsspannung: 500 VAC, 1 000 VDC

Typische Stromaufnahme bei +20 °C (U_{in} 24 VDC) ²⁾

Grundverbrauch (kein Display, keine Analogausgänge, keine Kommunikation) 50 mA

Mit Display + 60 mA

Mit Analogausgang (Spannung) < 2 mA pro Kanal

Mit Analogausgang (Strom) + 21 mA pro Kanal

Mit Relais + 9 mA pro Relais

Mit angeschlossenem Ethernet-Kabel + 15 mA

Mit Barometermodul + 5 mA

¹⁾ Die gewünschte Stromversorgungsoption wird bei Bestellung des Messwertgebers gewährt.

²⁾ Die Stromaufnahme des angeschlossenen Messgeräts ist der Gerätedokumentation zu entnehmen, verfügbar unter docs.vaisala.com.

Benutzeroberflächen

Benutzeroberflächen Weboberfläche, optionales Touchscreen-Display, optionale Vaisala Cloud-Verbindung zur Fernüberwachung ¹⁾

Unterstützte Sprachen Englisch, Chinesisch (vereinfacht), Chinesisch (traditionell), Französisch, Deutsch, Japanisch, Spanisch

Optionales Display Kapazitiver Touchscreen, 5 Zoll

Integrierte Datenprotokollierungsfunktionen Nichtflüchtiger Speicher, mindestens 10 Jahre Speicherung bei Protokollierung im 24-h-Intervall

¹⁾ Nur für Messwertgeber verfügbar, die mit der Softwarekonfiguration für die Vaisala Cloud-Verbindung bestellt wurden.

Ein- und Ausgänge

Serviceschnittstellenverbindung des Messwertgebers

- Verbindung mit Software Insight über USB2 mit Kabel 262195SP oder Kabel 219690 ¹⁾
- Verbindung zu Indigo80 mit Kabel 262195SP

Analogeingang ²⁾

Verfügbare Bereiche 4 ... 20 mA

Auflösung 6 μ A

Anzeigeauflösung 0,01 mA

Genauigkeit \pm 0,05 mA

Eingangsimpedanzen 200 Ω

Isolierung Gegenüber der Stromversorgung isoliert

Überlastschutz max. 40 mA (verpolungssicher)

Analogausgänge ²⁾

Anzahl der Analogausgänge 4

Isolierung Gegenüber der Stromversorgung isoliert

Wählbare Spannungsausgänge 0 ... 1 V, 0 ... 5 V, 0 ... 10 V, skalierbar

Wählbare Stromausgänge 4 ... 20 mA, 0 ... 20 mA, skalierbar

Max. Aderquerschnitt 2,5 mm²

Genauigkeit der Analogausgänge bei +20 °C \pm 0,05 % v. Ew.

Temperaturabhängigkeit \pm 0,005 %/°C v. Ew.

Externe Lasten:

Stromausgänge $R_L < 500 \Omega$

Ausgang 0 ... 1 V $R_L > 2 \text{ k}\Omega$

Ausgänge 0 ... 5 V und 0 ... 10 V $R_L > 10 \text{ k}\Omega$

Relaisausgänge ²⁾

Anzahl und Typ der Relais 2 Stück, SPDT

Max. Schaltleistung, -strom, -spannung 30 W, 1 A, 40 VDC/28 VAC

Max. Aderquerschnitt für PELV-Version 2,5 mm²

Max. Aderquerschnitt für Netzspannungsversion 1,5 mm²

Ethernet-Schnittstelle

Unterstützte Standards 10BASE-T, 100BASE-TX

Steckverbinder 8P8C (RJ45)

Unterstützte Protokolle Modbus TCP/IP (Port 502), HTTPS (Port 8443)

Vaisala Cloud-Verbindung ³⁾ Erfordert ausgehenden TCP-Port 443 und UDP-Port 123

¹⁾ Die PC-Software Vaisala Insight für Windows® ist verfügbar unter vaisala.com/insight.

²⁾ Bei Messwertgebern, die mittels Power over Ethernet (PoE) gespeist werden, nicht verfügbar.

³⁾ Nur für Messwertgeber verfügbar, die mit der Softwarekonfiguration für die Vaisala Cloud-Verbindung bestellt wurden.

Konformität

EU-Richtlinien und -Verordnungen EMV-Richtlinie (2014/30/EU)
Niederspannungsrichtlinie (2014/35/EU)
RoHS-Richtlinie (2011/65/EU), geändert durch 2015/863

Elektromagnetische Verträglichkeit (EMV) IEC/EN 61326-1, industrielle Umgebung
CISPR 32/EN 55032, Klasse B

Elektrische Sicherheit IEC/EN 61010-1

Bauartzulassungen DNV-GL-Zertifikat-Nr. TAA000032M
EU RO gegenseitige Anerkennungszertifikat-Nr. MRA000004F

Konformitätszeichen CE, China RoHS, FCC, RCM, UKCA

Zertifizierungen UL Listed (USA und Kanada)

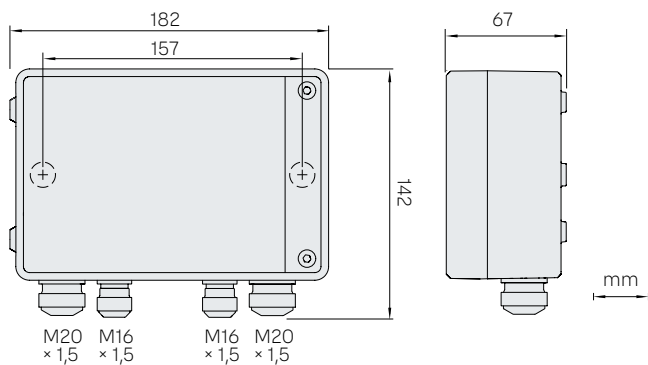
FCC-Konformität FCC Part 15, Class B



Ersatzteile

Kabelverschraubung, M20 × 1,5, 5 ... 9 mm	ASM213670SP
Kabelverschraubung, M20 × 1,5, 10 ... 14 mm	ASM215414
Kabelverschraubung mit teilbarer Buchse, M20 × 1,5 ¹⁾	262632SP
Kabelverschraubung, M16 × 1,5, 2 ... 6 mm	ASM213671SP
Rohrverschraubung M20 × 1,5 für NPT1/2"-Rohr	214780SP
Sinterfilter (für Barometermodul)	DRW010335SP

¹⁾ Mit einer 7-mm-Bohrung für das Kabel und einer 14-mm-Bohrung zur Durchführung des 8P8C-Steckers (R.145).



Indigo520 Abmessungen und Durchführungsmaße

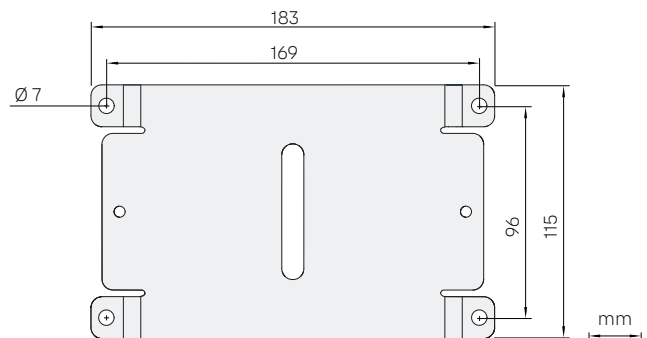
Zubehör

Nachrüstbare Montageplatte	DRW252186SP
Mast- oder Rohrmontagesatz	215108
Montagesatz mit Wetterschutz	215109
Indigo500 Spritzschutz	ASM214526
M12-auf-M8-Servicekabel, 1,5 m, für eine Verbindung zum Indigo80	262195SP
Vaisala Indigo USB-Adapter und M12-auf-M8-Servicekabel für eine Verbindung zur Software Insight	USB2 und 262195SP
M8-auf-USB-Servicekabel, für eine Verbindung zur Software Insight	219690

Sondenverbindungskabel

Sondenverbindungskabel, 0,3 m, offene Aderenden ¹⁾	CBL210896-03MSP
Sondenverbindungskabel, 1 m, offene Aderenden ¹⁾	CBL210896-1MSP
Sondenverbindungskabel, 3 m, offene Aderenden ¹⁾	CBL210896-3MSP
Sondenverbindungskabel, 5 m, offene Aderenden ¹⁾	CBL210896-5MSP
Sondenverbindungskabel, 10 m, offene Aderenden ¹⁾	CBL210896-10MSP

¹⁾ Die außerhalb des Messwertgebergehäuses nutzbare Länge ist ca. 0,1 m kürzer als die Gesamtlänge des Kabels.



Abmessungen der nachrüstbaren Montageplatte Indigo500